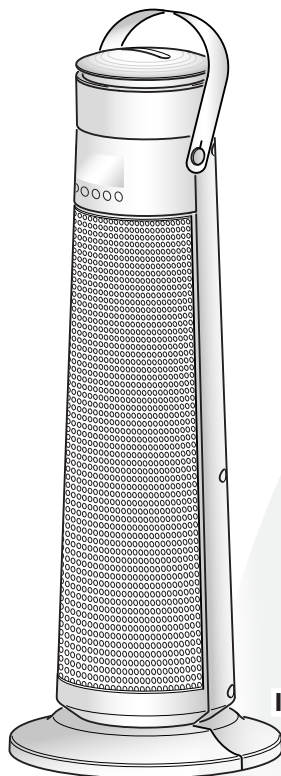


CALDO HUMI T



- ISTRUZIONI PER USO E MANUTENZIONE** IT
- INSTRUCTION FOR USE AND MAINTENANCE** EN
- MODE D'EMPLOI ET D'ENTRETIEN** FR
- GEBRAUCHS- UND WARTUNGSANWEISUNGEN** DE
- INSTRUCCIONES PARA EL USO Y EL MANTENIMIENTO** ES
- INSTRUÇÕES PARA O USO E MANUTENÇÃO** PT
- GEBUIKS- EN ONDERHOUDSAANWIJZINGEN** NL
- ΟΔΗΓΙΕΣ ΧΡΗΣΗΣ ΚΑΙ ΣΥΝΤΗΡΗΣΗΣ** EL
- INSTRUKCJA OBSŁUGI I KONSERWACJI** PL
- INSTRUCȚIUNI DE FOLOSIRE ȘI ÎNTREȚINERE** RO
- INSTRUKTIONER FÖR ANVÄNDNING OCH UNDERHÅLL** SV
- KÄYTTÖ- JA HUOLTO-OHJEET** FI
- BRUKS- OG VEDLIKEHOLDSINSTRUKSJONER** NO
- KEZELÉSI ÉS KARBANTARTÁSI ÚTMUTATÓ** HU
- NÁVOD K POUŽITÍ A ÚDRŽBĚ** CS
- ІНСТРУКЦІЯ З ВИКОРИСТАННЯ ТА ОБСЛУГОВУВАННЯ** UK
- BRUGS- OG VEDLIGEHOLDELSERANVISNING** DA



IL PRESENTE PRODOTTO È ADATTO SOLO PER AMBIENTI CORRETTAMENTE ISOLATI O AD UN USO OCCASIONALE

THIS PRODUCT IS ONLY SUITABLE FOR WELL INSULATED SPACES OR OCCASIONAL USE

CE PRODUIT NE PEUT ÊTRE UTILISÉ QUE DANS DES LOCAUX BIEN ISOLÉS OU DE MANIÈRE OCCASIONNELLE

DIESES PRODUKT IST NUR FÜR GUT ISOLIERTE RÄUME ODER FÜR DEN GELEGENTLICHEN GEBRAUCH GEEIGNET

ESTE PRODUCTO ESTÁ INDICADO ÚNICAMENTE EN LUGARES ABRIGADOS O PARA UNA UTILIZACIÓN PUNTUAL

ESTE PRODUTO É ADEQUADO APENAS PARA AMBIENTES DEVIDAMENTE ISOLADOS OU PARA USO OCASIONAL

DIT PRODUCT IS ALLEEN GESCHIKT VOOR CORRECT GEÏSOLEERDE OMGEVINGEN OF VOOR OCCASIONEEL GEBRUIK

ΤΟ ΠΑΡΟΝ ΠΡΟΪΟΝ ΕΙΝΑΙ ΚΑΤΑΛΛΗΛΟ ΜΟΝΟ ΓΙΑ ΠΕΡΙΒΑΛΛΟΝΤΑ ΣΩΣΤΑ ΜΟΝΩΜΕΝΑ Ή ΠΕΡΙΣΤΑΣΙΑΚΗ ΧΡΗΣΗ

NINIEJSZY PRODUKT NADAJE SIĘ WYŁĄCZNIE DO ZASTOSOWANIA W ŚRODOWISKU O ODPOWIEDNIEJ IZOLACJI LUB DO SPORADYCZNEGO UŻYTKU

ACEST PRODUS ESTE POTRIVIT NUMAI PENTRU MEDII IZOLATE CORESPUNZĂTOR SAU PENTRU FOLOSIRE OCAZIONALĂ

DENNA PRODUKT ÄR ENDAST LÄMPLIG FÖR KORREKT ISOLERADE OMGIVNINGAR ELLER EN TILLFÄLLIG ANVÄNDNING

TÄMÄ TUOTE SOVELTUU VAIN ASIANMUKAISESTI ERISTETTYIHIN YMPÄRISTÖIHIN TAI SATUNNAISEEN KÄYTTÖÖN.

DETTE PRODUKTET ER KUN EGNET FOR BRUK I KORREKT ISOLERTE ROM ELLER TIL SPORADISK BRUK

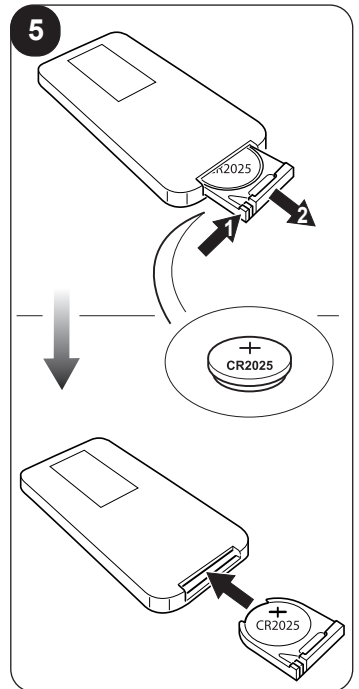
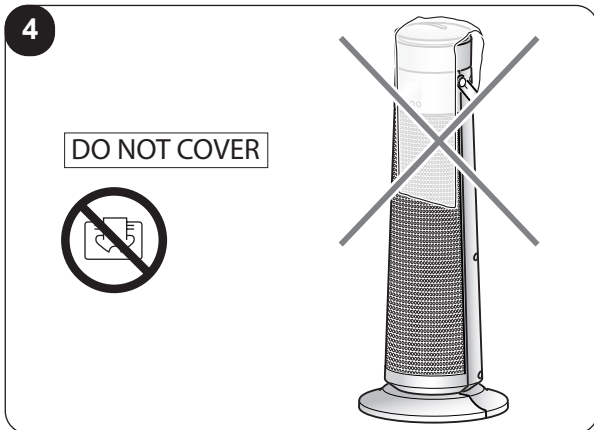
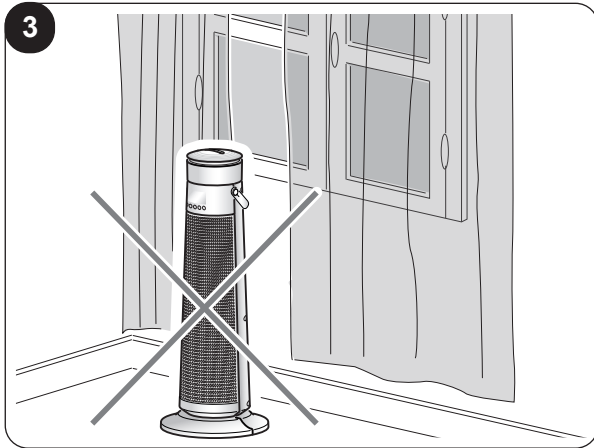
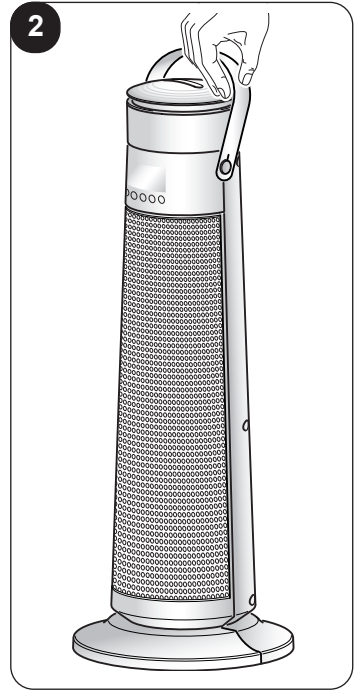
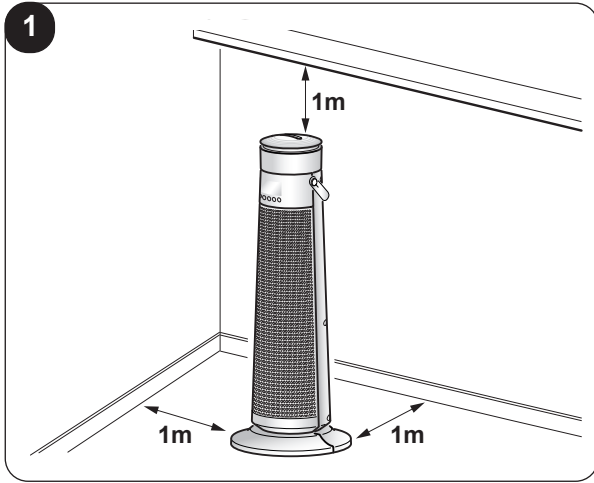
A TERMÉK CSAK MEGFELELŐEN SZIGETELT HELYSÉGBEN TÖRTÉNŐ HASZNÁLATRA ILLETVE ALKALMI HASZNÁLATRA LETT TERVEZVE

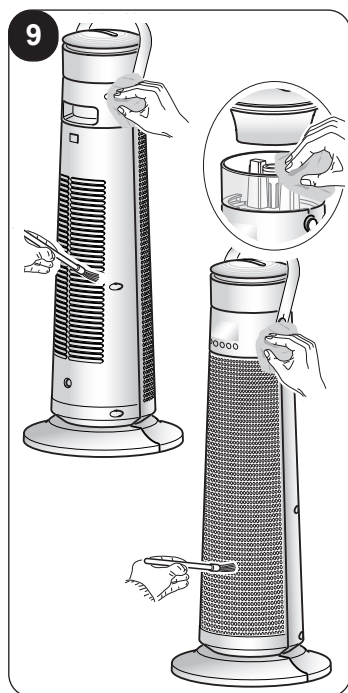
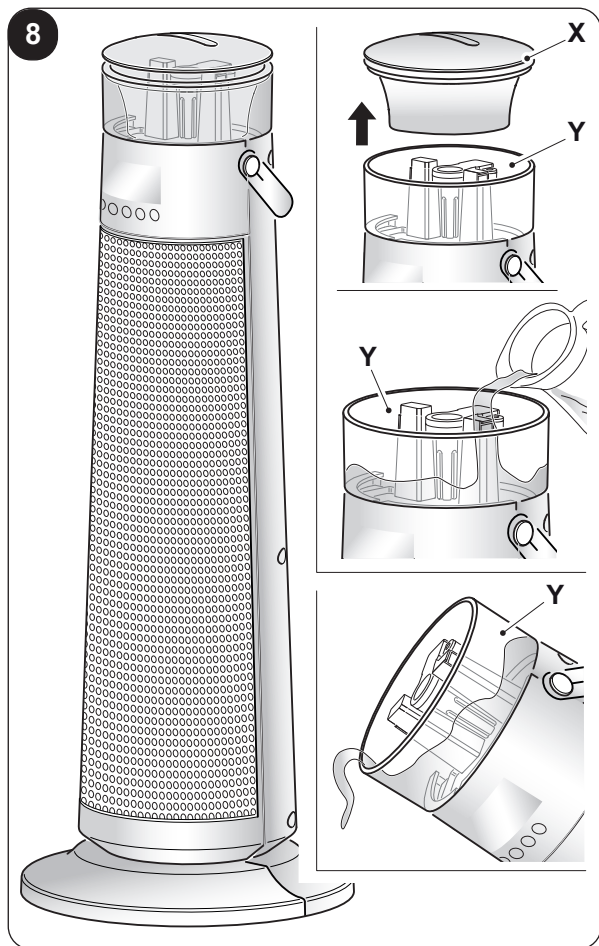
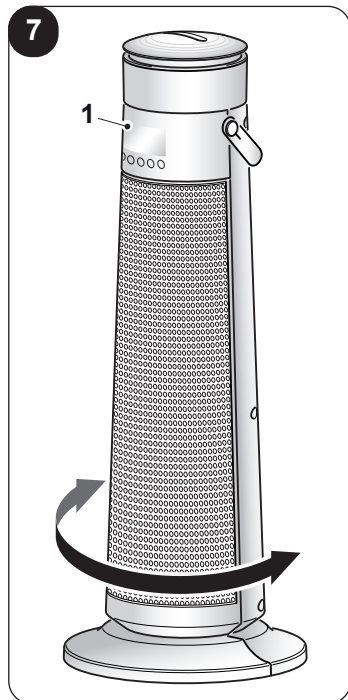
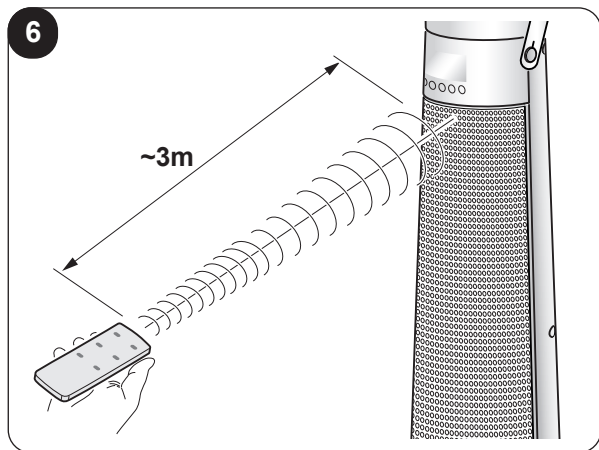
TENTO VÝROBEK JE VHDNÝ POUZE K UMÍSTĚNÍ DO SPRÁVNĚ IZOLOVANÝCH PROSTOR NEBO K PŘÍLEŽITOSTNÉMU POUŽITÍ

ЦЕЙ ПРИЛАД ПРИДАТНИЙ ЛИШЕ ДЛЯ КОРЕКТНО ІЗОЛЮВАНИХ ПРИМІЩЕНЬ АБО ДЛЯ ВИПАДКОВОГО ВИКОРИСТАННЯ

DETTE PRODUKT ER KUN EGNET TIL KORREKT ISOLEREDE MILJØER ELLER LEJLIGHEDSVIS BRUG







INDICE GENERALE



0 - AVVERTENZE1	3.4 - ISTRUZIONI DI FUNZIONAMENTO.....12
0.1 - INFORMAZIONI GENERALI.....1	3.4.a - Accensione.....12
0.2 - SIMBOLOGIA.....1	3.4.b - Modalità operative.....12
0.3 - AVVERTENZE GENERALI2	3.4.c - Impostazione temperatura.....12
0.2.1 - Pittogrammi redazionali.....2	3.4.d - Modalità "TIMER"12
0.4 - USO PREVISTO7	3.4.e - Modalità "SWING"13
0.5 - USO NON PREVISTO E POTENZIALMENTE PERICOLOSO...7	3.4.f - Modalità umidificatore13
	3.4.g - Riempimento serbatoio (fig.8)13
	3.4.h - Luce led.....14
1 - DESCRIZIONE APPARECCHIO E COMANDI8	4 - PROTEZIONE SURRISCALDAMENTO ...14
2 - INSTALLAZIONE8	5 - CONTROLLO DI SICUREZZA (interruttore anti-ribaltamento).....14
3 - USO DELL'APPARECCHIO9	6 - MANUTENZIONE E PULIZIA14
3.1 - PANNELLO COMANDI E TELECOMANDO9	7 - CONSERVAZIONE DELL'APPARECCHIO15
3.2 - USO DEL TELECOMANDO9	8 - DATI TECNICI15
3.2.a - Inserimento delle batterie.....10	
3.2.b - Sostituzione delle batterie10	
3.2.c - Posizione del telecomando11	
3.3 - UTILIZZO DELL'APPARECCHIO11	
3.3.a - Operazioni preliminari11	

ILLUSTRAZIONI

Le illustrazioni sono raggruppate nelle pagine iniziali del manuale



0 - AVVERTENZE







0.1 - INFORMAZIONI GENERALI

Desideriamo innanzitutto ringraziarVi per aver deciso di accordare la vostra preferenza ad un apparecchio di nostra produzione.

0.2 - SIMBOLOGIA

I pittogrammi riportati nel seguente capitolo consentono di fornire rapidamente ed in modo univoco informazioni necessarie al corretto utilizzo della macchina in condizioni di sicurezza.

0.2.1 - Pittogrammi redazionali

	Segnala che il presente documento deve essere letto con attenzione prima di installare e/o utilizzare l'apparecchio.
	Segnala che il presente documento deve essere letto con attenzione prima di qualsiasi operazione di manutenzione e/o pulizia.
	Segnala che potrebbero esserci delle informazioni aggiuntive su manuali allegati.
	Indica che sono disponibili informazioni nel manuale d'uso o nel manuale di installazione.
	Indica che il personale di assistenza deve maneggiare l'apparecchio attenendosi al manuale di installazione.
	Segnala al personale interessato che l'operazione descritta presenta, se non effettuata nel rispetto delle normative di sicurezza, il rischio di subire uno shock elettrico.
	Segnala al personale interessato che l'operazione descritta presenta, se non effettuata nel rispetto delle normative di sicurezza, il rischio di subire danni fisici.
	Segnala al personale interessato che l'operazione descritta presenta, se non effettuata nel rispetto delle normative di sicurezza, il rischio di subire bruciature per contatto con componenti con elevata temperatura.

0.3 - AVVERTENZE GENERALI

QUANDO SI UTILIZZANO APPARECCHIATURE ELETTRICHE, È SEMPRE NECESSARIO SEGUIRE PRECAUZIONI DI SICUREZZA DI BASE PER RIDURRE RISCHI DI INCENDIO, SCOSSE ELETTRICHE E INFORTUNI A PERSONE, INCLUSO QUANTO SEGUE:

-  1. Documento riservato ai termini di legge con divieto di riproduzione o di trasmissione a terzi senza esplicita autorizzazione della ditta OLIMPIA SPLENDID. Gli apparecchi possono subire aggiornamenti e quindi presentare particolari diversi da quelli raffigurati, senza per questo costituire pregiudizio per i testi contenuti in questo manuale.



2. Leggere attentamente il presente manuale prima di procedere con qualsiasi operazione (installazione, manutenzione, uso) ed attenersi scrupolosamente a quanto descritto nei singoli capitoli.



3. Conservare con cura questo libretto per ogni ulteriore consultazione.

4. Dopo aver tolto l'imballaggio assicurarsi dell'integrità dell'apparecchio; gli elementi dell'imballaggio non devono essere lasciati alla portata dei bambini in quanto potenziali fonti di pericolo.

5. **LADITTACOSTRUTTRICENONSIASSUMERESPONSABILITÀ PER DANNI A PERSONE O COSE DERIVANTI DALLA MANCATA OSSERVANZA DELLE NORME CONTENUTE NEL PRESENTE LIBRETTO.**

6. La ditta costruttrice si riserva il diritto di apportare modifiche in qualsiasi momento ai propri modelli, fermo restando le caratteristiche essenziali descritte nel presente manuale.



7. Prima di collegare l'apparecchio accertarsi che i dati di targa siano rispondenti a quelli della rete distribuzione elettrica. La targa dati è situata sull'apparecchio.



8. Installare l'apparecchio secondo le istruzioni del costruttore. Un'errata installazione può causare danni a persone, animali o cose, nei confronti dei quali il costruttore non può essere considerato responsabile.

9. Usare l'apparecchio sempre e soltanto in posizione verticale. Posizionare l'apparecchio in un ambiente adeguato e su una superficie stabile e piana.

10. Durante l'utilizzo dell'apparecchio svolgere sempre tutto il cavo.

11. L'apparecchio è dotato di un cavo di alimentazione con spina (collegamento tipo Y). Se il cavo di alimentazione è danneggiato deve essere sostituito dal costruttore o dal suo servizio di assistenza tecnica o comunque da una persona qualificata simile, in modo da prevenire ogni rischio.



12. Installare l'apparecchio garantendo che interruttori e altri comandi non siano raggiungibili da chi sta usando il bagno o la doccia.

13. Non usare prolunghe, se non con particolare cautela.

14. Tenere l'apparecchio ad una distanza di almeno 1m da altri oggetti (fig. 1).

14a. Per evitare il rischio di incendio tenere le uscite e le prese d'aria dell'apparecchio ad una distanza di almeno 1 m da qualsiasi oggetto, tende, tessuti o materiali infiammabili.

15. Non posizionare l'apparecchio vicino a fonti di calore.

16. Non utilizzare l'apparecchio per asciugare abiti.



17. Fare attenzione che non entrino oggetti estranei nelle aperture di ventilazione o scarico in quanto vi è il rischio di scosse elettriche, incendio o danni all'apparecchio.

18. Evitare che il cavo tocchi le superfici calde durante il funzionamento.

19. Non svolgere il cavo sotto a tappeti, coperte o guide. Sistemare il cavo in zone non di passaggio in modo da evitare inciampi.

20. Non arrotolare, attorcigliare o avvolgere il cavo attorno all'apparecchio perché potrebbe indebolire e rompere l'isolamento.

21. Non riporre l'apparecchio fintanto che è ancora caldo.



22. Non utilizzare l'apparecchio all'esterno o su superfici bagnate.

23. Non utilizzare l'apparecchio in abbinamento a programmatori, timer o altri dispositivi che ne provochino l'accensione automatica per evitare rischi di incendio nel caso in cui l'apparecchio sia coperto o posizionato in modo non corretto.

24. L'apparecchio è concepito per un utilizzo al suolo. Non installare a soffitto, né alle pareti.

25. Non azionare l'apparecchio in prossimità di tende, in quanto il materiale potrebbe essere risucchiato nelle prese d'aria (fig. 3).

26. Evitare il versamento di liquidi sull'apparecchio.

27. I bambini non devono giocare con l'apparecchio.



28. L'apparecchio può essere utilizzato da bambini di età non inferiore a 8 anni e da persone con ridotte capacità fisiche, sensoriali o mentali, prive di esperienza o della necessaria conoscenza, purché sotto sorveglianza oppure dopo che le stesse abbiano ricevuto istruzioni relative all'uso sicuro dell'apparecchio e alla comprensione dei pericoli ad esso inerenti.



29. La pulizia e la manutenzione destinata ad essere effettuata dall'utilizzatore non deve essere effettuata da bambini senza sorveglianza.





30. I bambini di età inferiore ai 3 anni dovrebbero essere tenuti a distanza se non continuamente sorvegliati.



31. I bambini di età compresa tra i 3 e gli 8 anni devono solamente accendere/spegnere l'apparecchio purché sia stato posto o installato nella sua normale posizione di funzionamento e che essi ricevano sorveglianza o istruzioni riguardanti l'utilizzo dell'apparecchio in sicurezza e ne capiscano i pericoli.



32. I bambini di età compresa tra i 3 e gli 8 anni non devono inserire la spina, regolare o pulire l'apparecchio né eseguire la manutenzione a cura dell'utilizzatore.



33. Si raccomanda di non usare la stufetta nelle immediate vicinanze della vasca da bagno, della doccia o di una piscina.



34. **ATTENZIONE** - Alcune parti del presente prodotto possono diventare molto calde e provocare ustioni. Bisogna prestare molta attenzione laddove siano presenti bambini e persone vulnerabili.

35. Scollegare sempre la spina dall'alimentazione elettrica prima di effettuare la pulizia.

36. Per un corretto uso dell'apparecchio **NON SI DEVE:**

- a. Collocarlo immediatamente sotto una presa di corrente fissa
- b. Tirare il cavo di alimentazione o l'apparecchio stesso per staccare la spina dalla presa di corrente.
- c. Lasciarlo esposto ad agenti atmosferici (pioggia, sole, ecc.).
- d. Lasciarlo inutilmente inserito.
- e. Toccarlo con mani bagnate o umide.

37. Utilizzare l'apparecchio solamente nel rispetto delle istruzioni fornite nel presente manuale. Il costruttore sconsiglia qualsiasi altro tipo di utilizzo in quanto potrebbe provocare scosse elettriche, incendi o lesioni personali.



38. La causa più comune di surriscaldamento è il deposito di polvere o lanugine nell'apparecchio. Rimuovere regolarmente questi accumuli scollegando l'apparecchiatura dalla presa di corrente ed aspirando dai fori di ventilazione e le griglie.


39. Non utilizzare detergenti abrasivi sull'apparecchio. Pulire con un panno umido (non bagnato) risciacquato in acqua insaponata calda.

40. Non collegare l'apparecchio all'alimentazione elettrica fin tanto che non è completamente assemblato e regolato.



41. Spegnerne ed utilizzare l'impugnatura dove prevista per effettuare gli spostamenti (fig. 2).
42. Non lavare o immergere l'apparecchio in acqua o in altri liquidi. Potrebbero verificarsi corto circuiti o incendi.
43. Non far funzionare l'apparecchio in una area chiusa come dentro un armadio in quanto esso potrebbe causare un incendio.
44. In caso di incompatibilità tra la presa e la spina dell'apparecchio, far sostituire la presa con altra di tipo adatto da personale professionalmente qualificato, il quale accerti che la sezione dei cavi della presa sia idonea alla potenza assorbita dall'apparecchio. In generale è sconsigliato l'uso di adattatori e/o prolunghie; se il loro uso si rendesse indispensabile, devono essere conformi alle vigenti norme di sicurezza e la loro portata di corrente (A) non deve essere inferiore a quella massima dell'apparecchio.
45. Non utilizzare l'apparecchio in caso di guasto o cattivo funzionamento, se il cavo o spina sono danneggiati, o se è stato fatto cadere o è danneggiato in qualsiasi modo. Spegnerne l'apparecchio, scollegare la spina dalla presa di corrente e farlo controllare da personale professionalmente qualificato.
46. Lo smontaggio, riparazione o riconversione da parte di una persona non autorizzata potrebbe comportare gravi danni e annullerà la garanzia del fabbricante.



47. Non smontare, né apportare modifiche all'apparecchio.
48. Riparare da se l'apparecchio è estremamente pericoloso.
49. In presenza di perdite di gas da altre apparecchiature, arieggiare bene l'ambiente prima di azionare l'apparecchio.
50. Non scollegare la spina dalla presa di corrente prima di aver spento l'apparecchio.
51. Nel caso in cui si decida di non utilizzare più un apparecchio di questo tipo, si raccomanda di renderlo inoperante tagliando il cavo di alimentazione, dopo avere staccato la spina dalla presa di corrente.
52.  **ATTENZIONE** - Onde evitare il surriscaldamento, non coprire l'apparecchio (fig. 4).
53. Si raccomanda inoltre di rendere innocue quelle parti dell'apparecchio suscettibili di costituire un pericolo, specialmente per i bambini che potrebbero servirsi dell'apparecchio fuori uso per i propri giochi.

54. Al primo utilizzo e dopo un lungo periodo di inattività dell'apparecchio, si potrebbe sentire un leggero rumore o un po' di odore. È un fenomeno normale che scompare dopo qualche minuto di funzionamento.

0.4 - USO PREVISTO

55. L'apparecchio deve essere utilizzato esclusivamente per produrre aria calda con il solo scopo di rendere confortevole l'ambiente dove si soggiorna.
56. Questo apparecchio è destinato solo per un utilizzo domestico o simile, non di tipo commerciale o industriale.
57. Un uso improprio dell'apparecchio, con eventuali danni causati a persone, cose o animali, esula OLIMPIA SPLENDID da ogni responsabilità.
58. Questo prodotto è dotato del marchio CE che indica il rispetto delle normative 2014/35/UE (bassa tensione), 2014/30/UE (compatibilità elettromagnetica).

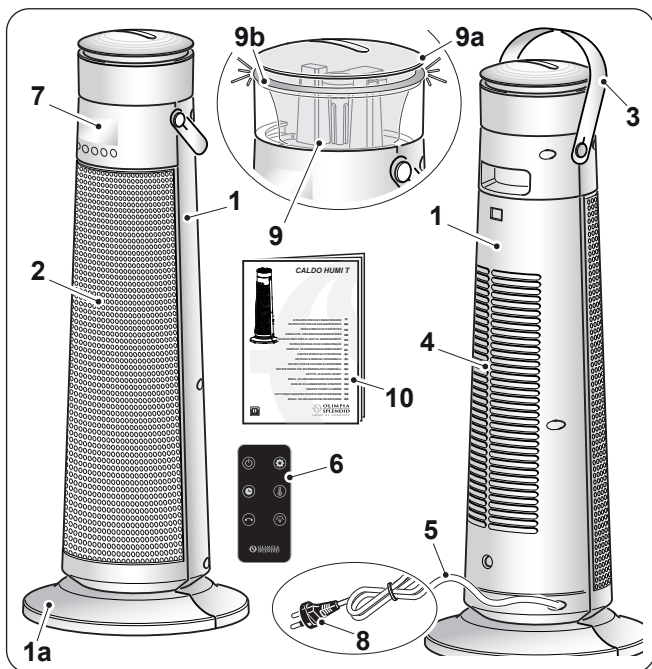
0.5 - USO NON PREVISTO E POTENZIALMENTE PERICOLOSO

59. Non utilizzare l'apparecchio in zone in cui vengono utilizzati o stoccati benzina, vernici o altri liquidi infiammabili o in ambienti con presenza di gas infiammabili o gas esplosivi.
60. Non utilizzare l'apparecchio se nel locale è stato da poco spruzzato insetticida a gas o in presenza di incensi accesi, vapori chimici o residui oleosi.
61. Non utilizzare questo apparecchio in piccole stanze occupate da persone che non sono in grado di lasciare la stanza autonomamente, a meno che non venga fornita una supervisione costante.

Questo prodotto deve essere utilizzato unicamente secondo le specifiche indicate nel presente manuale. L'utilizzo diverso da quanto specificato potrebbe comportare gravi infortuni. LA DITTA COSTRUTTRICE NON SI ASSUME RESPONSABILITÀ PER DANNI A PERSONE O COSE DERIVANTI DALLA MANCATA OSSERVANZA DELLE NORME CONTENUTE NEL PRESENTE MANUALE.

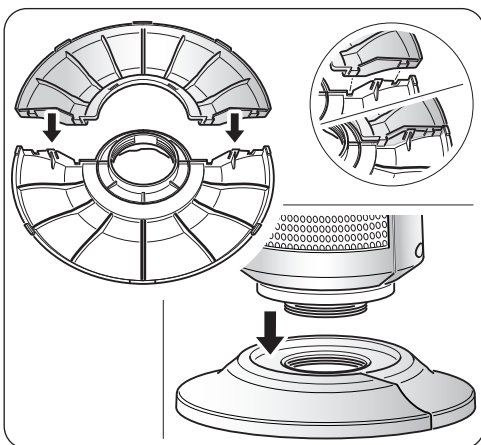
1 - DESCRIZIONE APPARECCHIO E COMANDI

1. Corpo apparecchio
- 1a. Base apparecchio
2. Griglia uscita aria
3. Impugnatura
4. Griglia entrata aria
5. Cavo di alimentazione elettrica
6. Telecomando
7. Pannello comandi
8. Spina
9. Serbatoio acqua
- 9a. Coperchio serbatoio
- 9b. Luce led
10. Libretto uso e manutenzione



2 - INSTALLAZIONE

- L'apparecchio non richiede installazione deve essere utilizzato esclusivamente come apparecchio portatile.
- Dopo aver tolto l'imballaggio, assicurarsi dell'integrità dell'apparecchio; in caso di dubbio non utilizzarlo e rivolgersi a personale professionalmente qualificato.
- Montare il corpo dell'apparecchio sulla base eseguendo, nell'ordine specificato, le seguenti operazioni:
 - assemblare la base agganciando i dentini negli appositi fori, esercitare una leggera pressione sino al completo aggancio;
 - posizionare il corpo dell'apparecchio sulla base stessa, avvitandolo nel foro filettato della base;
 - Verificare che la base sia correttamente bloccata e stabile.



- Svolgere completamente il cavo di alimentazione elettrica.
- Posizionare l'apparecchio in un ambiente adeguato e su una superficie stabile e piana.
- Assicurarci che tende o altri oggetti non ostruiscano il flusso d'aria (fig. 3).
- Lasciare almeno 1m di spazio libero sui lati, dietro l'apparecchio e sopra l'apparecchio (fig. 1).
- Collegare la spina nella presa di corrente.



- **Assicurarci che i dati di rete corrispondano con quanto riportato sulla targa dati dell'apparecchio.**
- **Sistemare il cavo in zone non di passaggio in modo da evitare inciampi.**

3 - USO DELL'APPARECCHIO

La ricezione della funzione selezionata viene confermata dall'emissione di un "beep" da parte del cicalino.

3.1 - PANNELLO COMANDI E TELECOMANDO

D1: Temperatura impostata/Timer/Modalità

S1: Led "Umidificatore";

S2: Led "TIMER";

S3: Led "SWING";

SW1: Funzionamento / Stand-by;

SW2: Selezione modalità operativa

SW3: Impostazione temperatura;

SW4: Modalità "Umidificatore"/"SWING";

SW5: Modalità "TIMER";

T1: Funzionamento / Stand-by;

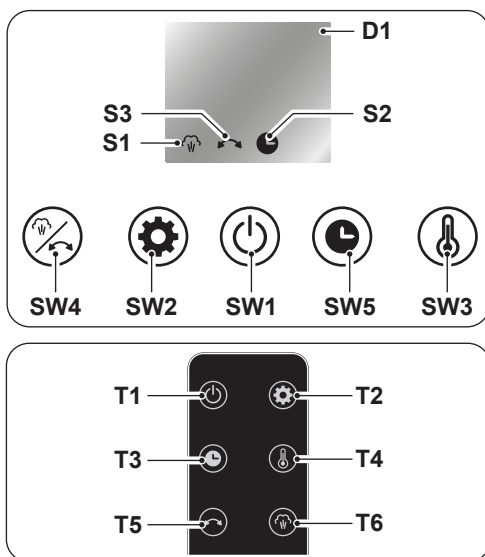
T2: Selezione modalità operativa

T3: Modalità "TIMER";

T4: Impostazione temperatura;

T5: Modalità "SWING";

T6: Modalità "Umidificatore".



3.2 - USO DEL TELECOMANDO

Il telecomando fornito a corredo dell'apparecchio è lo strumento che Vi permette di utilizzare l'apparecchio nel modo più comodo. È uno strumento da maneggiare con cura ed in particolare:

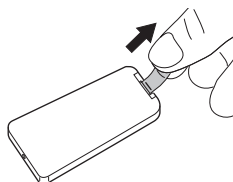
- Evitare di bagnarlo (non va pulito con acqua o lasciato alle intemperie).
- Evitare che cada per terra o urti violentemente.
- Evitare l'esposizione diretta ai raggi solari.



- **Non utilizzare insieme batterie vecchie e nuove o batterie di marchi diversi.**
- **Non lasciare le batterie nel telecomando se si prevede di non utilizzare il dispositivo per più di 2 mesi.**



- **La luce diretta del sole può interferire con il funzionamento del ricevitore del segnale a infrarossi.**
 - **La traiettoria tra il telecomando e l'apparecchio deve essere libera.**
 - **Se il segnale proveniente dal telecomando sembra interferire con un altro apparecchio, spostare questo apparecchio in un'altra posizione o contattare il servizio clienti.**
 - **Lampade elettroniche e fluorescenti possono interferire nelle trasmissioni tra telecomando e condizionatore.**
 - **Estrarre le batterie di alimentazione nel caso di inutilizzo prolungato del telecomando.**
- Togliere dal telecomando la linguetta di disconnessione batteria in modo che il telecomando sia operativo.



3.2.a - Inserimento delle batterie

La batteria (CR2025-3V) NON è compresa nella fornitura.

Per inserire correttamente le batterie (fig.5):

- Premere la linguetta laterale ed estrarre il supporto batteria dal corpo del telecomando
- Posizionare la batteria nel supporto con il simbolo "+" rivolto verso l'alto.
- Inserire correttamente il supporto batteria nell'apposito vano spingendolo fino in fondo.



Rispettare scrupolosamente le polarità indicate sul fondo del vano batterie.

3.2.b - Sostituzione delle batterie

Le batterie vanno sostituite se premendo uno dei tasti non si sente il "beep" di ricezione del segnale dell'apparecchio.



Una volta scariche, le batterie vanno sostituite entrambe ed eliminate negli appositi centri di raccolta o come previsto dalle normative locali.



- **Non smaltire le batterie come normali rifiuti indifferenziati. Per il corretto smaltimento delle batterie, fare riferimento alle normative locali.**
- **Nella parte inferiore dell'icona dello smaltimento delle batterie può essere riportato il simbolo di una sostanza chimica. Questo simbolo indica che la batteria contiene un metallo pesante che supera una determinata concentrazione. Ad esempio Pb: Piombo (>0,004%).**
- **Gli apparecchi e le batterie usate devono essere trattati negli appositi stabilimenti per il riutilizzo, il riciclo e il recupero. Garantendo il corretto**

smaltimento delle batterie, contribuirete a prevenire eventuali conseguenze negative per l'ambiente e per la salute umana.

- Se non si utilizza il telecomando per alcune settimane o anche più, togliere le batterie.

Eventuali perdite delle batterie potrebbero danneggiare il telecomando.



Non ricaricare o smontare le batterie. Non gettate le batterie nel fuoco. Possono bruciare o esplodere.



Se il liquido delle batterie cade sulla pelle o sui vestiti, lavare con cura con acqua pulita. Non utilizzare il telecomando con batterie che hanno avuto perdite. I prodotti chimici contenuti nelle batterie possono provocare bruciateure od altri rischi per la salute.



PERICOLO DI INGESTIONE:

questo prodotto contiene una batteria a bottone o a moneta.



TENERE FUORI DALLA PORTATA DEI BAMBINI; se si ritiene che le batterie possano essere state ingerite o inserite in una parte del corpo, rivolgersi immediatamente a un medico.



L'ingestione può provocare ustioni chimiche, perforazione dei tessuti molli e morte. Entro 2 ore dall'ingestione possono verificarsi gravi ustioni. Rivolgersi immediatamente a un medico se si sospetta che una batteria sia stata ingerita o inserita in una parte del corpo.

3.2.c - Posizione del telecomando

Tenere il telecomando in una posizione dalla quale il segnale può raggiungere il ricevitore dell'apparecchio (distanza massima circa 3 metri - con le batterie cariche) (fig.6). La presenza di ostacoli (mobili, tende, pareti, ecc.) tra il telecomando e l'apparecchio riduce la portata del telecomando.

3.3 - UTILIZZO DELL'APPARECCHIO

3.3.a - Operazioni preliminari



- **Dopo aver installato l'apparecchio come descritto nei paragrafi precedenti assicurarsi che i dati di rete corrispondano con quanto riportato sulla targa dati dell'apparecchio.**
- **Inserire la spina nella presa di corrente.**

3.4 - ISTRUZIONI DI FUNZIONAMENTO

3.4.a - Accensione

Premere il tasto ON/OFF (SW1) o (T1) l'apparecchio emette un "Beep" e si accende in automatico in modalità ventilazione.

Premere nuovamente il tasto ON/OFF (SW1) o (T1) per spegnere l'apparecchio.



Dopo che l'apparecchio viene spento la ventola continuerà a funzionare per circa 30 secondi (che lampeggiano sul display) per raffreddare i componenti, poi l'apparecchio si fermerà automaticamente.

Il display si spegne automaticamente dopo 3 minuti di inattività; toccando qualsiasi tasto il display si riaccende.

3.4.b - Modalità operative

Premere il tasto Mode (SW2) o (T2) fino a quando il display (D1) mostra la modalità operativa desiderata in questo ordine:

"LL" - Solo ventilazione -> "P1" - Minima potenza -> "P2" - Massima potenza

La modalità desiderata lampeggia qualche secondo, poi il display torna a mostrare la temperatura ambiente rilevata; l'apparecchio opera in base alla modalità selezionata.

3.4.c - Impostazione temperatura

La modalità temperatura consente di impostare e mantenere automaticamente la temperatura ambiente desiderata (range funzionamento 15-40°C).

Premere il tasto (SW7) per entrare nella modalità impostazione temperatura, premere nuovamente il tasto SW7 per impostare il valore desiderato, ad ogni pressione del tasto la temperatura aumenterà di 1°C. La temperatura impostata lampeggia qualche secondo sul display, poi torna a mostrare la temperatura ambiente rilevata

- Se la temperatura impostata è superiore alla temperatura ambiente rilevata, il dispositivo continua a erogare calore fino al raggiungimento del valore impostato;
- Se la temperatura impostata è inferiore alla temperatura ambiente rilevata, il dispositivo interrompe la funzione di riscaldamento e passa automaticamente alla modalità ventilazione.

3.4.d - Modalità "TIMER"

Questa modalità può essere utilizzata per attivare un timer per lo spegnimento automatico dell'apparecchio.

- a. Con l'apparecchio acceso premere il tasto SW5 o T5 ad ogni pressione del tasto il tempo aumenterà di 1h

(0h (Timer spento) ---> 1h ---> 2h ---> .. 10h ---> 11h ---> 12h --->

.. 0h (Timer spento) ---> ..).

- b. Il valore desiderato lampeggia sullo schermo per qualche secondo poi il display torna a visualizzare la temperatura ambiente rilevata. Il LED S2 rimane acceso fisso.

- c. L'apparecchio si spegnerà automaticamente quando raggiunge il tempo impostato in precedenza.

3.4.e - Modalità "SWING"

Premere il tasto (SW4) o (T5), il Led (S4) si accende ed il corpo apparecchio (1) inizia a ruotare in senso alternato (fig.7).

Premendo di nuovo il tasto (SW4) o (T5) la funzione si spegne e l'apparecchio si ferma nella posizione scelta.

3.4.f - Modalità umidificatore

Premere il tasto (SW4) o (T5) per qualche secondo, il Led (S1) si accende e l'apparecchio attiva la funzione di vaporizzazione, con l'emissione di vapore dalla parte superiore del coperchio.



È necessario aggiungere l'acqua nel serbatoio (9) prima di attivare la funzione umidificatore.

3.4.g - Riempimento serbatoio (fig.8)

Rimuovere il coperchio (9a) e versare lentamente l'acqua nel serbatoio (9) quindi riposizionare il coperchio (9a).



- ***Non riempire il serbatoio (9) oltre il livello massimo.***
- ***Utilizzare sempre acqua pulita.***
- ***L'apparecchio potrebbe produrre un leggero odore o l'acqua nel serbatoio (9) potrebbe essere leggermente colorita durante il primo utilizzo; questi eventi sono normali ed assolutamente non nocivi per la salute dell'utilizzatore.***
- ***Prima di procedere all'introduzione dell'acqua, spegnere l'apparecchio e staccare la spina dalla presa di corrente. Fare attenzione a non superare il livello massimo.***
- ***Dopo aver riempito il serbatoio (9) con acqua, non inclinare o urtare l'apparecchio durante gli spostamenti per evitare spruzzi d'acqua.***
- ***Se l'apparecchio non viene utilizzato per un periodo di tempo prolungato con acqua nel serbatoio (9), scollegare la spina dalla presa di corrente, vuotare e pulire il serbatoio prima di riutilizzarlo.***
- ***È necessario pulire il serbatoio dell'acqua ogni 2 giorni. Assicurarsi che il serbatoio sia ben asciutto prima di riporre l'apparecchio.***
- ***Non aggiungere oli essenziali né altri liquidi diversi dall'acqua nel serbatoio (9).***

Per vuotare il serbatoio (9):

- Rimuovere il coperchio (9a), inclinare leggermente l'apparecchio (1) fino a far fuoriuscire tutta l'acqua presente nel serbatoio (9).

- Riposizionare il coperchio (9a).

3.4.h - Luce led

Il LED (9) integrato nel serbatoio si illumina solo in funzione deumidificatore:

Luce verde: modalità ventilazione attiva o modalità riscaldamento con temperatura impostata inferiore alla temperatura ambiente.

Luce arancione: modalità riscaldamento attiva e la temperatura impostata è superiore alla temperatura ambiente.

4 - PROTEZIONE SURRISCALDAMENTO

- Questo prodotto è protetto da una protezione al surriscaldamento che spegne l'apparecchio automaticamente in caso di forte surriscaldamento. In questo caso:
 - scollegare la spina dalla presa della corrente;
 - aspettare circa 30 minuti per lasciarlo raffreddare;
 - trovare la possibile causa del surriscaldamento (es. qualcosa che copre l'apparecchio);
 - controllare eventuali danni all'apparecchio, cavo di alimentazione e spina.
- Se non ci sono danni:
 - collegare la spina nella presa di corrente;
 - riavviare l'apparecchio.

Se l'apparecchio rimane ancora spento, contattare il servizio assistenza.

5 - CONTROLLO DI SICUREZZA (interruttore anti-ribaltamento)

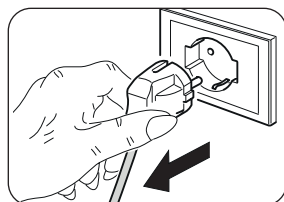
- Se l'apparecchio cade o si ribalta, si attiva l'interruttore anti-ribaltamento che lo spegne automaticamente e l'apparecchio emette un segnale acustico ("bip" continuo).
- È necessario mettere in posizione verticale l'apparecchio e riattivarlo manualmente.

6 - MANUTENZIONE E PULIZIA



Prima di effettuare qualunque intervento di pulizia o manutenzione sull'apparecchio spegnerlo. Scollegare la spina dalla presa di corrente ed attendere che la ventola si sia fermata.

- Utilizzare un panno asciutto per pulire l'apparecchio.
- Se l'apparecchio è molto sporco, è possibile utilizzare un panno inumidito con acqua tiepida (max 50°C) e detergente delicato per pulirne le parti esterne. Asciugare con un panno asciutto.
- Utilizzare un pennello o un'aspirapolvere per rimuovere la polvere dalle griglie di entrata/uscita dell'aria (fig. 8).
- Svuotare e pulire il serbatoio dell'acqua (9) ogni 2 giorni.





- Assicurarsi che l'apparecchio sia completamente asciutto prima di ricollegare la spina alla presa di corrente.
- Non utilizzare un panno trattato chimicamente o antistatico per pulire l'apparecchio.
- Non utilizzare, benzina, solvente, pasta per lucidare, o solventi simili. Questi prodotti potrebbero provocare la rottura o la deformazione della superficie in plastica.
- Non usare oli, sostanze chimiche o prodotti abrasivi per pulire l'apparecchio.
- Non lavare o immergere l'apparecchio in acqua.



- In caso di malfunzionamento dell'apparecchio non tentare di smontarlo ma rivolgersi al rivenditore o al servizio di assistenza tecnica.

7 - CONSERVAZIONE DELL'APPARECCHIO

- Se non si intende utilizzare l'apparecchio per un periodo di tempo particolarmente lungo o si devono effettuare lavori che potrebbero produrre molta polvere, si consiglia di riporre l'apparecchio come segue:
 - **Spegnere l'apparecchio e scollegare la spina dalla presa di corrente.**
 - Riporre l'apparecchio in un luogo fresco ed asciutto al riparo da umidità.

8 - DATI TECNICI

Vedere la tabella nella pagina seguente.

REGOLAMENTO (UE) 2024/1103

Contatti	Olimpia Splendid S.p.A Via Industriale 1/3, 25060 Cellatica, Brescia, Italy		
Identificativo del modello	CALDO HUMI T (99178)		

Dato	Simbolo	Valore	Unità	
Potenza termica				
Potenza termica normale	P_{nom}	2.000	kW	
Potenza termica minima (indicativa)	P_{min}	1.200	kW	
Massima potenza termica continua	$P_{max,c}$	2.000	kW	
Consumo ausiliario di energia elettrica				
In modo spento	P_o	N/A	W	
In modo Stand-by	P_{sm}	0.30	W	
In modo inattivo	P_{idle}	0.30	W	
In modo Stand-by in rete	P_{nsm}	N/A	W	
Efficienza energetica stagionale del riscaldamento d'ambiente in modo attivo	$\eta_{s,on}$	91.5	%	
			SI	NO
Modo Stand-by con visualizzazione di informazioni o dello stato			<input type="checkbox"/>	<input checked="" type="checkbox"/>
Tipo di potenza termica/controllo della temperatura ambiente				
			SI	NO
Potenza termica a fase unica senza controllo della temperatura ambiente			<input type="checkbox"/>	<input checked="" type="checkbox"/>
Due o più fasi manuali senza controllo della temperatura ambiente			<input type="checkbox"/>	<input checked="" type="checkbox"/>
Con controllo della temperatura ambiente tramite termostato meccanico			<input type="checkbox"/>	<input checked="" type="checkbox"/>
Con controllo elettronico della temperatura ambiente			<input checked="" type="checkbox"/>	<input type="checkbox"/>
Con controllo elettronico della temperatura ambiente e temporizzatore giornaliero			<input type="checkbox"/>	<input checked="" type="checkbox"/>
Con controllo elettronico della temperatura ambiente e temporizzatore settimanale			<input type="checkbox"/>	<input checked="" type="checkbox"/>
Altre opzioni di controllo				
			SI	NO
Controllo della temperatura ambiente con rilevamento di presenza			<input type="checkbox"/>	<input checked="" type="checkbox"/>
Controllo della temperatura ambiente con rilevamento di finestre aperte			<input type="checkbox"/>	<input checked="" type="checkbox"/>
Con opzione di controllo a distanza			<input type="checkbox"/>	<input checked="" type="checkbox"/>
Con controllo di avviamento adattativo			<input type="checkbox"/>	<input checked="" type="checkbox"/>
Con limitazione del tempo di funzionamento			<input checked="" type="checkbox"/>	<input type="checkbox"/>
Con termometro globo nero			<input type="checkbox"/>	<input checked="" type="checkbox"/>
Funzionalità di autoapprendimento			<input type="checkbox"/>	<input checked="" type="checkbox"/>
Precisione del dispositivo di controllo			<input type="checkbox"/>	<input checked="" type="checkbox"/>



0 - WARNINGS	1	3.4 - INSTRUCTIONS FOR	
0.1 - GENERAL INFORMATION	1	OPERATION	12
0.2 - SYMBOLS.....	1	3.4.a - Switching on.....	12
0.2.1 - Editorial pictograms.....	2	3.4.b - Operating mode.....	12
0.3 - GENERAL WARNINGS	2	3.4.c - Temperature setting.....	12
0.4 - PROPER USE	7	3.4.f - "TIMER" MODE.....	12
0.5 - UNINTENDED AND POTENTIALLY		3.4.g - "SWING" mode.....	13
DANGEROUS USE	7	3.4.f - Humidifier mode	13
		3.4.g - Filling the tank (fig.8)	13
		3.4.h - LED light.....	14
1 - DESCRIPTION OF THE APPLIANCE		4 - OVERHEAT PROTECTION.....	14
AND OF THE COMMANDS	8	5 - SAFETY CONTROL	
2 - INSTALLATION	8	(anti-overturning switch).....	14
3 - USE OF THE APPLIANCE	9	6 - MAINTENANCE AND CLEANING.....	14
3.1 - CONTROL PANEL AND REMOTE		7 - PRESERVATION OF THE APPLIANCE.....	15
CONTROL.....	9	8 - TECHNICAL DATA	15
3.2 - USE OF THE REMOTE CONTROL ...	9		
3.2.a - Insertion of batteries.....	10		
3.2.b - Replacement of batteries	10		
3.2.c - Location of the remote control.....	11		
3.3 - USE OF THE APPLIANCE	11		
3.3.a - Preliminary operations.....	11		

ILLUSTRATIONS

The illustrations are grouped on the initial pages of the manual



0 - WARNINGS

0.1 - GENERAL INFORMATION

First of all, we would like to thank you for choosing our appliance.

0.2 - SYMBOLS

The pictograms in the next chapter provide the necessary information for correct, safe use of the machine in a rapid, unmistakable way.

0.2.1 - Editorial pictograms

	Indicates that this document must be read carefully before installing and/or using the appliance.
	Indicates that this document must be read carefully before any maintenance and/or cleaning operation.
	Indicates that there may be additional information in attached manuals.
	Indicates that information is available in the user manual or in the installation manual.
	Indicates that the assistance personnel must handle the appliance following the installation manual.
	Signals to the personnel that the operation described could cause electrocution if not performed according to the safety rules.
	It informs the personnel concerned that if the operation is not carried out in compliance with the safety regulations, it presents the risk of suffering physical damage.
	It informs the personnel concerned that if the operation is not carried out in compliance with the safety regulations, it presents the risk of burns due to contact with components at very high temperatures.

0.3 - GENERAL WARNINGS

WHEN USING ELECTRICAL EQUIPMENT, BASIC SAFETY PRECAUTIONS MUST ALWAYS BE FOLLOWED IN ORDER TO REDUCE RISKS OF FIRE, ELECTRIC SHOCKS AND INJURY, INCLUDING THE FOLLOWING:



1. This document is restricted in use to the terms of the law and may not be copied or transferred to third parties without the express authorization of the manufacturer, OLIMPIA SPLENDID.

Our appliances are subject to change and some parts may appear different from the ones shown here, without this affecting the text of the manual in any way.



2. Read this manual carefully before performing any operation (installation, maintenance, use) and follow the instructions contained in each chapter.



3. Keep the manual carefully for future reference.

4. After removing the packaging, check that the appliance is in perfect condition. The packaging materials must not be left within reach of children as they can be dangerous.

5. **THE MANUFACTURER IS NOT RESPONSIBLE FOR DAMAGES TO PERSONS OR PROPERTY CAUSED BY FAILURE TO FOLLOW THE INSTRUCTIONS IN THIS MANUAL.**

6. The manufacturer reserves the right to make any changes it deems advisable to its models, although the essential features described in this manual remain the same.



7. Before connecting, make sure that the plate data corresponds with the mains electrical supply. The data plate is located on the appliance.



8. Install it according to the manufacturer's instructions. An incorrect installation can cause damage to people, animals or property for which the manufacturer accepts no responsibility.

9. Always and only use it in a vertical position. Position the appliance in an appropriate environment and on a stable and plane surface.

10. Always unreel the cable completely during use.

11. The appliance is equipped with a power cord with plug (Y-type connection). If the power cord is damaged, it must be replaced by the manufacturer, his technical service or a similarly qualified person in order to eliminate all possible risks.



12. Install it in such a way that the switches and other controls cannot be reached by persons using the bath or shower.

13. Do not use extensions, if not with particular care.

14. Keep the appliance at a distance of at least 1m from other objects (fig. 1).

14a. To avoid the risk of fire, keep the outlets and air intakes of the appliance at a distance of at least 1 m from any object, curtains, tissues or flammable materials.



15. Do not place appliance close to a radiant heat source.
16. Do not use the appliance to dry clothes.
17. Do not insert or allow foreign objects to enter any ventilation or exhaust opening, as this may cause an electric shock, fire or damage to the appliance.
18. Do not allow cord to come in contact with heated surfaces during operation.
19. Do not run cord under carpeting, throw rugs or runners etc. Arrange cord away from traffic areas so that it will not be tripped over.
20. Do not twist, kink or wrap the cord around the appliance, as this may cause the insulation to weaken and split.
21. Do not store appliance while it is still hot.



22. Do not use this appliance outdoors, or on wet surfaces.
23. Do not use this heater with programmer, timer or any other device that switches the heater on automatically since a fire risk exists if the heater is covered or positioned incorrectly.
24. This heater is intended for floor use only. Do not mount on ceiling or walls.
25. Do not operate the heater near curtains, as the material could be sucked into the air vents. (fig. 3).
26. Avoid spilling liquid on the appliance.
27. Children must not play with equipment.



28. The appliance may be used by children over 8 years of age and by persons with reduced physical, sensory or mental capacities, or without the required experience or knowledge, provided they are supervised or have been instructed in the safe use of the appliance and understand the hazards involved.



29. Children must not be allowed to clean the appliance or perform user maintenance without proper supervision.



30. Children of less than 3 years should be kept away unless continuously supervised.



31. Children aged from 3 years and less than 8 years shall only switch on/off the appliance provided that it has been placed or installed in its intended normal operating position and they have been given supervision or instruction concerning the use of the appliance in a safe way and understand the hazards involved.



32. Children aged from 3 years and less than 8 years shall not plug in, regulate and clean the appliance or perform user maintenance.



33. Do not use this heater in the immediate surroundings of a bath, a shower or a swimming pool.



34. Some parts of this product may become very hot and could cause burns. Be very careful when children or vulnerable adults are nearby.

35. Always remove plug from the mains supply before cleaning.

36. For correct use of the appliance NEVER:

- Place it immediately underneath a mains wall socket.
- Pull the power cable or the appliance itself to remove the plug from the mains socket.
- Leave it expose to atmospheric agents (rain, sun, etc.).
- Leave it plugged in when not in use.
- Touch it with wet or damp hands.

37. Use this appliance only as described in this manual. Any other use is not recommended by the manufacturer and may cause fire, electric shock or injury.



38. The most common cause of overheating is deposits of dust or fluff in the appliance. Ensure these deposits are removed regularly by unplugging the appliance and vacuum cleaning air vents and grilles.

39. Do not use abrasive cleaning products on this appliance. Clean with a damp cloth (not wet) rinsed in hot soapy water only.

40. Do not connect the appliance to the mains voltage until completely assembled and adjusted.


41. Switch off and use handles where provided when moving (fig. 2).

42. Do not immerse the appliance in water or in other liquids. Short circuits or fires may occur.



43. Do not let the appliance work in enclosed areas such as a cabinet since it could cause a fire.
44. If the appliance's plug is incompatible with the socket, have the socket replaced with a suitable one by a qualified technician, who must ascertain that the section of the socket cables is compatible with the power absorbed by the appliance. We do not recommend using adaptors and/or extension cables. If they cannot be avoided, however, they must comply with current safety regulations and their ampacity (A) must not be below the maximum ampacity of the appliance.
45. Do not use the appliance in case of malfunctioning or faults, if the cord or plug are damaged, or if it has been dropped or damaged in any manner. Turn the appliance off, disconnect the plug from the socket and let it be checked by professionally qualified personnel.
46. Disassembly, repair or reconversion performed by an unauthorized person could cause heavy damages and will cancel the manufacturer warranty.
47. Neither disassemble nor modify the appliance.
48. Repairing the appliance by yourself is extremely dangerous.



49. In the presence of gas leaks from other equipment, ventilate the room well before activating the appliance.
50. Do not remove plug from power socket until the appliance has been switched off.
51. If you no longer wish to use this appliance, it must be made inoperative by cutting the power supply cable after removing the plug from the power socket.
52.  **WARNING** - In order to avoid overheating, do not cover the heater (fig. 4).
53. Hazardous parts of the appliance must be rendered harmless, especially as there is a risk of children playing with it.
54. At first use and after a long period of inactivity of the appliance, a slight noise may be heard and a slight odour may be smelled. It is a normal phenomenon which will disappear after a few minutes of operation.

0.4 - PROPER USE

- 55. The appliance should be used for the exclusive purpose of producing hot air for the sole purpose of obtaining a comfortable temperature in the room.**
- 56. This appliance is only designed for domestic use or similar, not for commercial or industrial use.**
- 57. An improper use of the appliance with possible damages caused to people, things or animals releases OLIMPIA SPLENDID from any responsibility.**
- 58. This product is CE marked to denote compliance with Directives 2014/35/UE (Low Voltage) and 2014/30/UE (Electromagnetic Compatibility).**

0.5 - UNINTENDED AND POTENTIALLY DANGEROUS USE

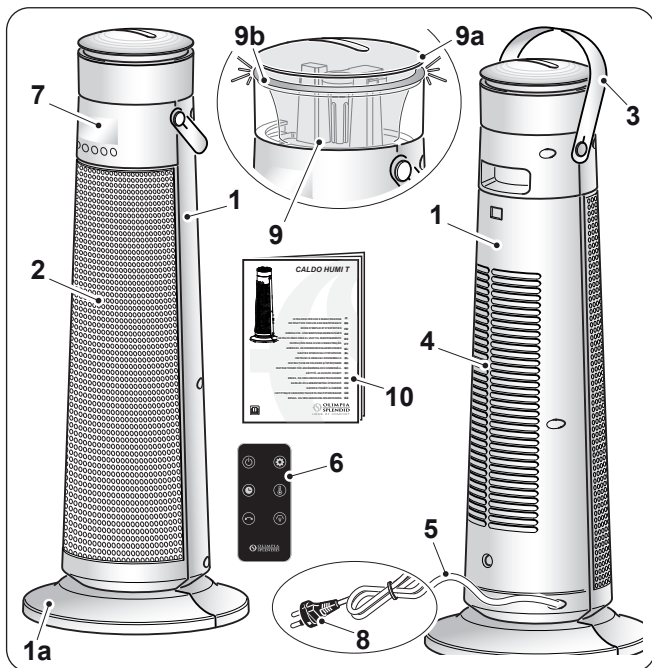
- 59. Do not use the appliance in areas in which are used or stored petrol, varnishes or other flammable liquids or in environments with the presence of flammable or explosive gases.**
- 60. Do not use the appliance if insecticide gas has just been sprayed in the room or in the presence of burning incenses, chemical vapours or oily residues.**
- 61. Do not use this appliance in small rooms occupied by persons which are not able to leave it autonomously unless constant supervision is supplied.**

This product must be used exclusively according to the specifications indicated in this manual. Use different to that specified, could cause serious injuries.

THE MANUFACTURER IS NOT LIABLE FOR INJURY/DAMAGE TO PERSONS/OBJECTS DERIVING FROM FAILURE TO COMPLY WITH THE REGULATIONS CONTAINED IN THIS MANUAL.

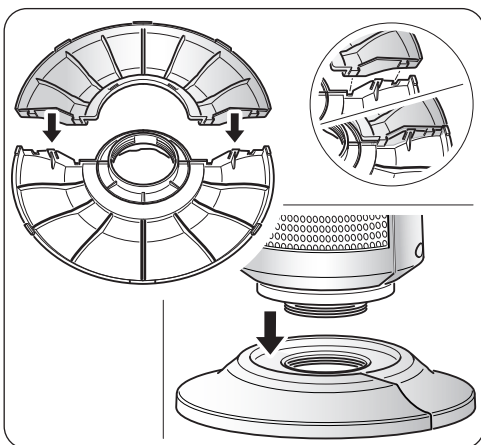
1 - DESCRIPTION OF THE APPLIANCE AND OF THE COMMANDS

1. Appliance body
- 1a. Appliance base
2. Air outlet grid
3. Handle
4. Air inlet grid
5. Power cord
6. Remote control
7. Control panel
8. Plug
9. Water tank
- 9a. Tank lid
- 9b. LED light
10. Use and maintenance booklet



2 - INSTALLATION

- The appliance does not require installation and must exclusively be used as a portable device.
- After removing the packaging, check that the appliance is in perfect condition; in case of doubts do not use it and refer to professionally qualified personnel.
- Assemble the body frame and the base plate together as the following sequences:
 - Assemble the base by inserting the tabs into the corresponding holes, applying gentle pressure until they are fully engaged;
 - Place the main body of the appliance onto the base itself, screwing it into the threaded hole in the base;
 - Check that the base is securely locked in place and stable.



- Entirely straighten the power cord.
- Place the appliance in an appropriate environment and on a stable and flat surface.
- Make sure that curtains or other objects do not obstruct the air flow (fig. 3).
- Leave at least 1m of free space on the sides, behind the appliance and above it (fig. 1).
- Connect the plug to the power socket.



- **Make sure the mains data correspond to what is described on the data plate of the appliance.**
- **Arrange cord away from traffic areas so that it will not be tripped over.**

3 - USE OF THE APPLIANCE

The reception of the selected function is confirmed by the emission of a “beep” by the buzzer.

3.1 - CONTROL PANEL AND REMOTE CONTROL

D1: Show set temperature/Timer/Mode

S1: “Humidifier” LED;

S2: “TIMER” LED;

S3: “SWING” LED;

SW1: Running / Stand-by;

SW2: Working mode selection

SW3: Temperature setting;

SW4: “Humidifier”/”SWING” mode;

SW5: “TIMER” mode;

T1: Running / Stand-by;

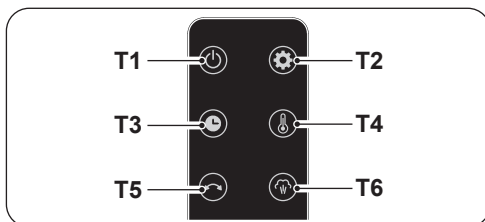
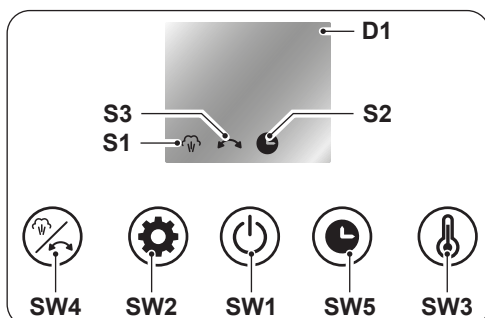
T2: Working mode selection

T3: “TIMER” mode;

T4: Temperature setting;

T5: “SWING” mode;

T6: “Humidifier” mode.



3.2 - USE OF THE REMOTE CONTROL

The remote control supplied with the appliance is the instrument that will allow you to use the appliance in the most comfortable way possible. It should be handled with care and in particular:

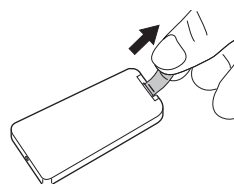
- Keep it dry (do not clean it with water or leave it outdoors in bad weather).
- Avoid dropping or bumping it.
- Keep it out of direct sunlight.



- **Do not use old and new batteries together or different brands of batteries.**
- **Do not leave batteries in the remote control if the device is not going to be used for more than 2 months.**



- **Direct sunlight may interfere with the operation of the infrared receiver.**
 - **The path between remote control and appliance must be free.**
 - **If the signal coming from the remote control seems to interfere with another appliance, move this appliance to a different position or contact customer service.**
 - **Electronic and fluorescent lamps may interfere with the transmission between remote control and conditioner.**
 - **Pull out the power batteries if the remote control is not going to be used for a long time.**
- Remove the battery disconnection pull tab from the remote control so that it is operational.



3.2.a - Insertion of batteries

The battery (CR2025-3V) is NOT included in the supply.

To insert the batteries correctly (fig.5):

- Press the lateral pull tab and extract the battery support from the remote control body.
- Place the battery in the support with symbol “+” facing upwards.
- Correctly insert the battery support in the specific slot by pushing it all the way in.



Check the polarity indicated on the bottom of the compartment.

3.2.b - Replacement of batteries

Replace the batteries when you no longer hear a beep from the appliance when pressing any key on the remote control.



When replacing batteries, replace both and dispose of the dead batteries in the appropriate collection centres and as required by law.



- **Do not dispose of batteries with the normal household waste. Refer to local regulations for proper disposal of batteries.**
- **A chemical substance symbol may be present at the bottom of the battery disposal icon. This symbol means that the battery contains a heavy metal that exceeds a specific concentration. For example Pb: Lead (>0.004%).**
- **Used appliances and batteries must be treated in appropriate plants for reuse, recycling and recovery. Ensuring proper disposal of batteries, the user will**

contribute to prevent any negative consequences for the environment and human health.

- If the remote control is not used for several weeks or longer, remove the batteries.

Any leaks from the batteries could damage the remote control.



Do not re-charge or disassemble the batteries. Do not throw the batteries into the fire. They can burn and explode.



If the battery liquid falls onto the skin or clothes, wash well with clean water. Do not use the remote control with batteries that have leaked. The chemical products contained in the batteries can cause burns or other risks to health.



SWALLOWING HAZARD:
this device contains a button or coin battery cell.



KEEP OUT OF REACH OF CHILDREN; if you suspect that the battery may have been swallowed or inserted in any other part of the body, seek immediate medical assistance.



If the battery is swallowed, it may cause chemical burns, perforation of soft tissues and even death. Severe burns may ensue within 2 hours of ingestion. Seek immediate medical assistance if you suspect that a battery may have been swallowed or inserted in any other part of the body.

3.2.c - Location of the remote control

Keep the remote control in a position from which the signal can reach the receiver of the appliance (maximum distance is approx. 3 metres - with charged batteries) (fig.6). The presence of obstacles (furniture, curtains, walls, etc.) between the remote control and the appliance reduces the remote control range.

3.3 - USE OF THE APPLIANCE

3.3.a - Preliminary operations



- ***After installing the appliance as described in the previous paragraphs, make sure the mains data correspond to what is indicated on the appliance nameplate.***
- ***Plug the power cord into the socket.***

3.4 - INSTRUCTIONS FOR OPERATION

3.4.a - Switching on

Press the ON/OFF key (SW1) or (T1): the appliance emits a “Beep” and it switches on automatically in fan mode.

Press the ON/OFF key (SW1) or (T1) again to switch off the appliance.



The fan continues to run for approximately 30 seconds after the device is switched off (as indicated on the display), so as to cool the components, after which it stops automatically.

The display switches off automatically after 3 minutes of inactivity; pressing any button will switch the display back on.

3.4.b - Operating mode

Press the Mode button (SW2) or (T2) until the display (D1) shows the desired operating mode in the following order:

“LL” - Ventilation only -> “P1” - Minimum power -> “P2” - Maximum power

The selected mode flashes for a few seconds, then the display returns to showing the detected room temperature; the unit operates according to the selected mode.

3.4.c - Temperature setting

The temperature mode allows you to automatically set and maintain the desired room temperature (operating range 15–40°C).

Press the (SW7) button to enter temperature setting mode; press the SW7 button again to set the desired value; each time the button is pressed, the temperature will increase by 1°C. The set temperature will flash on the display for a few seconds, then the display will return to showing the detected room temperature

- If the set temperature is higher than the detected room temperature, the device continues to supply heat until the set temperature is reached;
- If the set temperature is lower than the detected room temperature, the unit stops heating and automatically switches to fan mode.

3.4.f - “TIMER” MODE

Select this mode to activate a timer that switches the device off automatically.

- a. With the device switched on, press the SW5 or T5 button; each time you press the button, the time will increase by 1 hour

(0h (Timer off) ---> 1h ---> 2h ---> .. 10h ---> 11h ---> 12h --->
.. 0h (Timer off) ---> ..).

- b. The desired value flashes on the screen for a few seconds, then the display returns to stand-by mode. The LED S2 remains steady on.

- c. The appliance will switch on automatically when it reaches the previously set time.

3.4.g - “SWING” mode

Press the (SW5) or (T65) button, the LED (S4) lights up and the device (1) begins to swing back and forth (fig.7).

Press key (SW4) or (T5) again: the function switches off and the appliance stops in the chosen position.

3.4.f - Humidifier mode

Press the (SW4) or (T5) button for a few seconds; the (S1) LED will light up and the appliance will activate the steam function, releasing steam from the top of the lid.



It is necessary to add water inside the tank (9) before activating the humidifier function.

3.4.g - Filling the tank (fig.8)

Remove the lid (9a) and slowly pour the water into the tank (9), then replace the lid (9a).



- ***Do not fill the tank (9) beyond the maximum level.***
- ***Always use clean water.***
- ***The appliance could produce a slight smell or the water in the tank (9) could be slightly coloured during first use; this events are normal and absolutely harmless for the user’s health.***
- ***Before adding water, switch off the appliance and unplug it from the mains. Take care not to exceed the maximum level.***
- ***Once you have filled the tank (9) with water, do not tilt or knock the appliance whilst moving it to avoid splashing water.***
- ***If the appliance is not used for a prolonged period whilst there is water in the tank (9), unplug it from the mains, empty and clean the tank before using it again.***
- ***You should clean the water tank every two days. Make sure the tank is completely dry before storing the appliance.***
- ***Do not add essential oils or any liquids other than water to the tank (9).***

To empty the tank (9):

- Remove the lid (9a), then tilt the appliance (1) slightly until all the water in the tank (9) has drained out.
- Replace the lid (9a).

3.4.h - LED light

The LED (9) built into the tank lights up only when the dehumidifier is in operation:

Green light: active ventilation mode or heating mode with a set temperature lower than the room temperature.

Orange light: heating mode is active and the set temperature is higher than the room temperature.

4 - OVERHEAT PROTECTION

- This heater is protected with overheat protection that switches off the appliance automatically in case of severe overheating. In this case:
 - unplug the appliance;
 - wait about 30 minutes for it to cool;
 - remove any possible cause of overheating, eg. something covering the heater;
 - check for damage to the appliance, the cord and the plug.
- If there is no damage:
 - plug the unit back in;
 - switch it on as described above.

If the heater still does not turn on, please contact Customer Service for assistance.

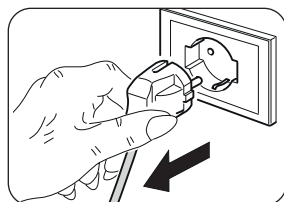
5 - SAFETY CONTROL (anti-overturning switch)

- If the appliance falls over or tips over, the anti-tip switch is activated, switching it off automatically, and the appliance emits an audible signal (a continuous beep).
- You must stand the appliance upright and switch it back on manually.

6 - MAINTENANCE AND CLEANING



Switch off the appliance before carrying out any cleaning or maintenance work. Disconnect the plug from the socket and wait for the fan to stop.



- Use a dry cloth to clean the appliance.
- If the appliance is very dirty, it is possible to use a cloth dampened with warm water (max 50°C) and a mild detergent to clean its external parts. Dry with a dry cloth.
- Use a vacuum cleaner to remove dust from the air inlet/outlet grids (fig. 8).
- Empty and clean the water tank (9) every 2 days.



- Make sure the appliance is completely dry before reconnecting the plug to the power socket.
- Do not use a chemically treated or antistatic cloth to clean the appliance.
- Do not use petrol, solvents, polishing pastes or similar. These products could break or deform the plastic surface.
- Do not use oils, chemical substances or abrasive products to clean the appliance.
- Neither wash nor immerse the appliance with/in water.



- In case of an appliance malfunction, do not try to disassemble it but instead refer to the retailer or to the technical assistance service.

7 - PRESERVATION OF THE APPLIANCE

- If you do not intend to use the appliance for a particularly long period of time or if operations which could produce a lot of dust must be performed, it is advised to store the appliance as follows:
 - **Switch the appliance off and disconnect the plug from the power socket.**
 - Store in a fresh and dry place away from humidity.

8 - TECHNICAL DATA

See the table on the following page.

REGULATION (EU) 2024/1103

Contacts	Olímpia Splendid S.p.A Via Industriale 1/3, 25060 Cellatica, Brescia, Italy		
Model identifier	CALDO HUMI T (99178)		

Item	Symbol	Value	Unit	
Heat output				
Nominal heat output	P_{nom}	2.000	kW	
Minimum heat output (indicative)	P_{min}	1.200	kW	
Maximum continuous heat output	$P_{max,c}$	2.000	kW	
Auxiliary electricity consumption				
In off mode	P_o	N/A	W	
In standby mode	P_{sm}	0.30	W	
In inactive mode	P_{idle}	0.30	W	
In network standby mode	P_{nsm}	N/A	W	
Seasonal energy efficiency of environment heating in active mode	$\eta_{s,on}$	91.5	%	
			YES	NO
Standby mode with display of information or status			<input type="checkbox"/>	<input checked="" type="checkbox"/>
Type of heat output/room temperature control				
			YES	NO
Single stage heat output and no room temperature control			<input type="checkbox"/>	<input checked="" type="checkbox"/>
Two or more manual stages, no room temperature control			<input type="checkbox"/>	<input checked="" type="checkbox"/>
With mechanic thermostat room temperature control			<input type="checkbox"/>	<input checked="" type="checkbox"/>
With electronic check of environment temperature			<input checked="" type="checkbox"/>	<input type="checkbox"/>
Electronic room temperature control plus day timer			<input type="checkbox"/>	<input checked="" type="checkbox"/>
Electronic room temperature control plus week timer			<input type="checkbox"/>	<input checked="" type="checkbox"/>
Other control options				
			YES	NO
Room temperature control, with presence detection			<input type="checkbox"/>	<input checked="" type="checkbox"/>
Room temperature control, with open window detection			<input type="checkbox"/>	<input checked="" type="checkbox"/>
With distance control option			<input type="checkbox"/>	<input checked="" type="checkbox"/>
With adaptive start check			<input type="checkbox"/>	<input checked="" type="checkbox"/>
With working time limitation			<input checked="" type="checkbox"/>	<input type="checkbox"/>
With black bulb sensor			<input type="checkbox"/>	<input checked="" type="checkbox"/>
Self-teaching function			<input type="checkbox"/>	<input checked="" type="checkbox"/>
Control device precision			<input type="checkbox"/>	<input checked="" type="checkbox"/>



0 - MISES EN GARDE1	3.3 - UTILISATION DE L'APPAREIL 11
0.1 - INFORMATIONS GÉNÉRALES.....1	3.3.a - Opérations préliminaires 11
0.2 - SYMBOLES1	3.4 - CONSIGNES DE
0.2.1 - Pictogrammes2	FONCTIONNEMENT12
0.3 - MISES EN GARDE GÉNÉRALES2	3.4.a - Allumage12
0.4 - USAGE PRÉVU7	3.4.b - Mode de fonctionnement.....12
0.5 - USAGE NON PRÉVU ET	3.4.c - Configuration de la température...12
POTENTIELLEMENT	3.4.d - Mode « TIMER »12
DANGEREUX7	3.4.f - Mode « SWING »13
1 - DESCRIPTION DE L'APPAREIL ET	3.4.f - Mode « humidificateur »13
 COMMANDES8	3.4.g - Remplissage du réservoir (fig.8) ..13
2 - INSTALLATION8	3.4.h - Voyant DEL14
3 - UTILISATION DE L'APPAREIL9	4 - PROTECTION SURCHAUFFE14
3.1 - PANNEAU DE COMMANDE	5 - CONTRÔLE DE SECURITE
ET TÉLÉCOMMANDE9	(interrupteur anti-retournement)14
3.2 - UTILISATION DE LA	6 - ENTRETIEN ET NETTOYAGE14
TÉLÉCOMMANDE.....9	7 - CONSERVATION DE L'APPAREIL15
3.2.a - Introduction des piles10	8 - DONNÉES TECHNIQUES15
3.2.b - Remplacement des piles10	
3.2.c - Position de la télécommande 11	

ILLUSTRATIONS

Les illustrations sont regroupées dans les pages initiales du manuel



0 - MISES EN GARDE







0.1 - INFORMATIONS GÉNÉRALES

Tout d'abord, nous tenons à vous remercier d'avoir décidé d'accorder votre préférence à un appareil de notre production.

0.2 - SYMBOLES

Les pictogrammes représentés au chapitre suivant permettent de fournir rapidement et sans ambiguïté des informations nécessaires à la bonne utilisation de la machine dans des conditions de sécurité.

0.2.1 - Pictogrammes

	<p>Il indique que ce document doit être lu attentivement avant d'installer et / ou d'utiliser l'appareil.</p> <p>Il indique que ce document doit être lu attentivement avant une quelconque opération d'entretien et/ou de nettoyage.</p>
	<p>Il signale que des informations supplémentaires sont disponibles sur les manuels joints.</p> <p>Il indique que des informations sont disponibles dans le mode d'emploi ou dans le manuel d'installation.</p>
	<p>Il indique que le personnel préposé à la réparation doit gérer l'appareil conformément aux instructions du manuel d'installation.</p>
	<p>Il signale au personnel concerné que l'opération décrite présente le risque de décharge électrique, si elle n'est pas effectuée conformément aux normes de sécurité.</p>
	<p>Il signale au personnel concerné que l'opération décrite présente le risque de lésions physiques, si elle n'est pas effectuée conformément aux normes de sécurité.</p>
	<p>Il indique au personnel concerné que l'opération décrite présente, si elle n'est pas effectuée conformément aux normes de sécurité, le risque de subir des brûlures par contact avec des composants à haute température.</p>

0.3 - MISES EN GARDE GÉNÉRALES

LORS DE L'UTILISATION D'APPAREILS ÉLECTRIQUES, IL EST IMPÉRATIF DE SUIVRE SCRUPULEUSEMENT LES CONSIGNES DE SÉCURITÉ ESSENTIELLES AFIN DE RÉDUIRE LES RISQUES D'INCENDIE, DE CHOCS ÉLECTRIQUES ET DE BLESSURES, Y COMPRIS CE QUI SUIT :



1. Document réservé aux termes de la loi avec interdiction de reproduction ou de transmission à tiers sans l'autorisation expresse de la société OLIMPIA SPLENDID. Les appareils peuvent subir des mises à jour et par conséquent présenter des éléments différents de ceux qui sont représentés, sans que cela constitue pour autant un préjudice pour les textes contenus dans ce manuel.



2. Lire attentivement le présent manuel avant de procéder à toute opération (installation, entretien, utilisation) et suivre scrupuleusement ce qui est décrit dans chacun des chapitres.



3. Conserver soigneusement le présent livret pour toute consultation ultérieure.

4. Après avoir retiré l'emballage, s'assurer que l'appareil est en parfait état. Les éléments de l'emballage ne doivent pas être laissés à portée des enfants pour qui ils représentent des sources potentielles de danger.

5. **LE FABRICANT DECLINE TOUTE RESPONSABILITE EN CAS DE DOMMAGES AUX PERSONNES OU AUX BIENS DERIVANT DU NON-RESPECT DES NORMES CONTENUES DANS LE PRESENT LIVRET.**

6. Le fabricant se réserve le droit d'apporter à tout moment des modifications à ces modèles, tout en conservant les caractéristiques essentielles décrites dans le présent manuel.



7. Avant de brancher l'appareil, s'assurer que les données de la plaque signalétique sont conformes à celles du réseau électrique. La plaque signalétique est apposée sur l'appareil.



8. Installer l'appareil selon les instructions du constructeur. Une mauvaise installation peut entraîner des dommages aux personnes, animaux et choses, au sujet desquels le constructeur décline toute responsabilité.

9. Utiliser l'appareil toujours et uniquement en position verticale. Positionnez l'appareil dans un environnement approprié, sur une surface stable et de niveau.

10. Pendant l'utilisation de l'appareil, dérouler toujours le câble.

11. L'appareil est équipé d'un câble d'alimentation avec fiche (connexion de type Y). Si le câble d'alimentation est endommagé, il doit être remplacé par le constructeur ou par son service d'assistance technique ou, de toute façon, par une personne ayant des qualifications similaires, de façon à prévenir tout risque.



12. L'installer en veillant à ce que les interrupteurs et autres commandes ne soient pas accessibles par les personnes utilisant la baignoire ou la douche.

13. Ne pas utiliser de rallonges à moins de faire preuve de la prudence nécessaire.

14. Tenir l'appareil à au moins 1 m de tout autre objet (fig. 1).
- 14a. Pour éviter le risque d'incendie tenir les sorties et les prises d'air de l'appareil à une distance d'au moins 1 m de n'importe quel objet, tissu ou matériau inflammable.
15. Ne pas placer l'appareil près de sources de chaleur.
16. Ne pas utiliser l'appareil pour sécher des vêtements.
17. Veiller à ce qu'il n'entre pas d'objets étrangers dans les ouvertures de ventilation ou d'évacuation, car il existe un risque d'électrocution, d'incendie ou de détérioration de l'appareil.
18. Eviter que le câble touche les surfaces chaudes pendant le fonctionnement.
19. Ne pas dérouler le câble sous des tapis, couvertures et carpettes. Placer le câble dans des zones sans passage de façon à éviter des trébuchements.
20. Ne pas enrouler ou entortiller le câble autour de l'appareil car cela pourrait affaiblir ou détériorer l'isolation.
21. Ne pas ranger l'appareil tant qu'il est encore chaud.
22. Ne pas utiliser l'appareil à l'extérieur ou sur des surfaces mouillées.
23. Ne pas utiliser l'appareil avec des programmeurs, temporisateurs ou autres dispositifs qui en provoquent l'allumage automatique pour éviter tout risque d'incendie si l'appareil est couvert ou placé de façon incorrecte.
24. L'appareil est conçu pour une utilisation au sol. Ne pas installer au plafond ni sur les murs.
25. Ne pas actionner l'appareil à proximité de rideaux car ils pourraient être aspirés par les prises d'air (fig. 3).
26. Avoid spilling liquid on the appliance.
27. Les enfants ne doivent pas jouer avec l'appareil.
28. L'appareil peut être utilisé par des enfants d'au moins 8 ans et par des personnes ayant des capacités physiques, sensorielles ou mentales réduites, ou dépourvues de l'expérience ou des connaissances nécessaires, à condition que ce soit sous surveillance ou qu'elles aient reçu des instructions relatives à l'utilisation sûre de l'appareil et à la compréhension des avertissements qui y sont liés.
29. Le nettoyage et la maintenance destinés à être effectués par l'utilisateur ne doivent pas être effectués par des enfants sans surveillance.





30. Tenir les enfants de moins de 3 ans loin de l'appareil, sauf s'ils font l'objet d'une surveillance continue.



31. Les enfants âgés de 3 à 8 ans doivent seulement être autorisés à allumer et éteindre l'appareil, à condition que ce dernier soit placé ou installé dans sa position normale de fonctionnement et qu'ils soient surveillés ou reçoivent de instructions sur l'utilisation sûre de l'appareil et en comprennent les dangers.



32. Les enfants âgés de 3 à 8 ans ne doivent pas être autorisés à brancher, régler ou nettoyer l'appareil ni à en effectuer l'entretien à la charge de l'utilisateur.



33. Il est conseillé de ne pas utiliser le poêle à proximité immédiate d'une baignoire, d'une douche ou d'une piscine.



34. **ATTENTION** - Certaines parties de cet appareil peuvent devenir très chaudes et provoquer des brûlures. Il faut faire très attention en présence d'enfants et de personnes vulnérables.

35. Débrancher toujours l'appareil avant de procéder au nettoyage.

36. Pour une utilisation correcte du l'appareil **IL NE FAUT PAS:**

- a. Le placer immédiatement sous une prise de courant fixe.
- b. Tirer le câble d'alimentation ou l'appareil pour débrancher la fiche de la prise de courant.
- c. Le laisser exposé à des agents atmosphériques (pluie, soleil etc.).
- d. Le laisser inutilement branché.
- e. Le toucher avec les mains mouillées ou humides.

37. Utiliser l'appareil uniquement dans le respect des instructions fournies dans le présent manuel. Le constructeur déconseille toute autre utilisation car cela pourrait provoquer électrocutions, incendies ou dommages corporels.




38. La cause la plus commune de surchauffe est le dépôt de poussière dans l'appareil. Enlever régulièrement ces accumulations en débranchant l'appareil du secteur et en aspirant au niveau des orifices de ventilation et des grilles.

39. Ne pas utiliser de détergents abrasifs sur l'appareil. Nettoyer au moyen d'un chiffon humide (ou mouillé) rincé dans de l'eau savonneuse chaude.



40. Ne pas brancher l'appareil au secteur tant qu'il n'est pas complètement assemblé et réglé.
41. Eteindre et utiliser les poignées où elles sont prévues pour effectuer les déplacements (fig. 2).
42. Ne pas immerger l'appareil dans de l'eau ou autres liquides. Des courts-circuits ou des incendies peuvent survenir.
43. Ne pas faire fonctionner l'appareil dans une zone fermée comme à l'intérieur d'une armoire car il pourrait provoquer un incendie.
44. En cas d'incompatibilité entre la prise et la fiche de l'appareil, faire remplacer la prise par une autre de type approprié par du personnel professionnellement qualifié, qui devra s'assurer que la section des câbles de la prise est appropriée à la puissance absorbée par l'appareil. En général, l'utilisation d'adaptateurs et/ou de rallonges est déconseillée; si leur utilisation devait être indispensable, ils devraient être conformes aux normes de sécurité en vigueur et leur capacité (A) ne doit pas être inférieure à la capacité maximum de l'appareil.
45. Ne pas utiliser l'appareil en cas de panne ou de dysfonctionnement, si le câble ou la fiche est endommagé ou si l'appareil est tombé ou endommagé de quelque façon que ce soit. Éteindre l'appareil, débrancher la fiche de la prise de courant et la faire vérifier par du personnel qualifié.



46. Le démontage, la réparation ou la reconversion par une personne non autorisée pourrait comporter des dommages graves et entraîner l'annulation de la garantie du fabricant.
47. Ne pas démonter ni modifier abusivement l'appareil.
48. Réparer l'appareil tout seul est extrêmement dangereux.
49. En cas de pertes de gaz d'autres appareils, aérer soigneusement la pièce avant de mettre en marche l'appareil.
50. Ne pas débrancher l'appareil du secteur avant d'avoir éteint l'appareil.
51. Si vous décidez de ne plus utiliser un appareil de ce type, il est recommandé de le mettre hors d'usage en coupant le câble d'alimentation, après avoir débranché la fiche de la prise de courant.
52.  ATTENTION - Pour éviter la surchauffe, ne pas couvrir l'appareil (fig. 4).
53. Il est en outre recommandé de rendre inoffensives les éléments de l'appareil susceptibles de constituer un danger, notamment pour les enfants, qui pourraient se servir de l'appareil hors d'usage pour jouer.

54. Lors de la première utilisation et après une longue période d'inactivité de l'appareil, il est possible de constater un léger bruit ou une petite odeur. Il s'agit d'un phénomène normal qui disparaît après quelques minutes de fonctionnement.

0.4 - USAGE PRÉVU

55. L'appareil doit être utilisé exclusivement pour produire de l'air chaud dans le seul but de rendre agréable la température ambiante.
56. Cet appareil est conçu pour un usage domestique uniquement et non pour un usage commercial ou industriel.
57. Un usage impropre de l'appareil avec d'éventuels dommages causés aux personnes, biens ou animaux décharge OLIMPIA SPLENDID de toute responsabilité.
58. Ce produit est doté de la marque CE, qui indique le respect des normes 2014/35/EU (basse tension) et 2014/30/EU (compatibilité électromagnétique).

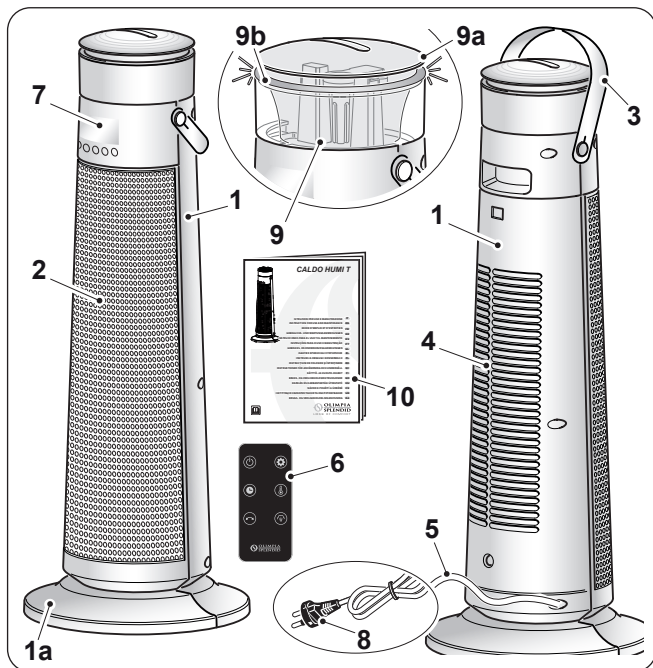
0.5 - USAGE NON PRÉVU ET POTENTIELLEMENT DANGEREUX

59. Ne pas utiliser l'appareil dans des espaces avec utilisation ou stockage d'essence, de peintures ou autres liquides inflammables.
60. Ne pas utiliser l'appareil aussitôt après la pulvérisation de l'insecticide à gaz ou en présence d'encens qui brûlent, de vapeurs chimiques ou de résidus huileux.
61. Ne pas utiliser cet appareil dans de petites pièces occupées par des personnes qui ne sont pas en mesure de laisser la pièce de manière autonome, à moins d'une supervision constante.

N'utilisez ce produit que conformément aux spécifications indiquées dans cette notice. Toute utilisation autre que celle spécifiée risquerait d'entraîner de graves blessures. LE FABRICANT N'ASSUME AUCUNE RESPONSABILITÉ EN CAS DE DOMMAGES CORPORELS OU MATÉRIELS RÉSULTANT DU NON-RESPECT DES CONSIGNES FIGURANT DANS CE MANUEL.

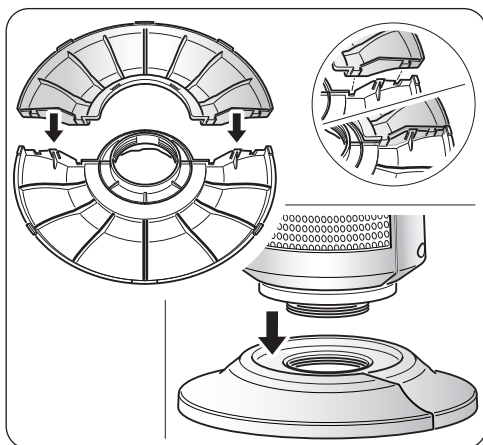
1 - DESCRIPTION DE L'APPAREIL ET COMMANDES

1. Corps de l'appareil
- 1a. Base de l'appareil
2. Grilles de sortie d'air
3. Poignée
4. Grilles de entrée d'air
5. Câble d'alimentation
6. Télécommande
7. Panneau de commandes
8. Fiche
9. Réservoir à eau
- 9a. Couvercle du réservoir
- 9b. Voyant DEL
10. Livret d'utilisation et d'entretien



2 - INSTALLATION

- L'appareil ne nécessite aucune installation et doit être utilisé uniquement comme dispositif portable.
- Après avoir retiré l'emballage, s'assurer que l'appareil est en parfait état; en cas de doute, ne pas l'utiliser et s'adresser au personnel qualifié.
- Monter le corps de l'appareil sur la base en effectuant, dans l'ordre spécifié, les opérations ci-dessous:
 - assembler la base en fixant les dents dans les trous prévus à cet effet, exercer une légère pression jusqu'à ce qu'elles soient complètement accrochées ;
 - positionner le corps de l'appareil sur la base, en le vissant dans le trou fileté de la base ;
 - vérifiez que la base est bien verrouillée et stable.



- Dérouler entièrement la câble d'alimentation électrique.
- Placer l'appareil dans un environnement approprié, sur une surface stable et de niveau.
- S'assurer que les rideaux ou autres objets ne gênent pas le flux d'air (fig. 3).
- Laisser au moins 1m d'espace libre sur les côtés, ainsi que derrière et au-dessus de l'appareil (fig. 1).
- Brancher la fiche dans la prise de courant.



- **S'assurer que les caractéristiques de l'alimentation secteur correspondent à celles figurant sur la plaque signalétique de l'appareil.**
- **Placer le câble dans des zones sans passage de façon à éviter des trébuchements.**

3 - UTILISATION DE L'APPAREIL

La réception de la fonction sélectionnée est confirmée par l'émission d'un « bip » de l'avertisseur.

3.1 - PANNEAU DE COMMANDE ET TÉLÉCOMMANDE

D1 : Température programmée/Minuterie/
Mode

S1 : DEL « humidificateur » ;

S2 : DEL « TIMER » ;

S3 : Voyant « SWING » ;

SW1 : Fonctionnement / Veille ;

SW2 : Sélection du mode de fonctionnement

SW3 : Configuration de la température ;

SW4 : Mode « Humidifica-
teur »/« SWING » ;

SW5 : Mode « TIMER » (Minuterie) ;

T1 : Fonctionnement / Veille ;

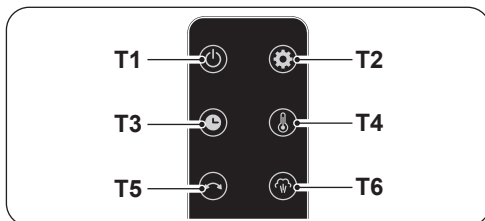
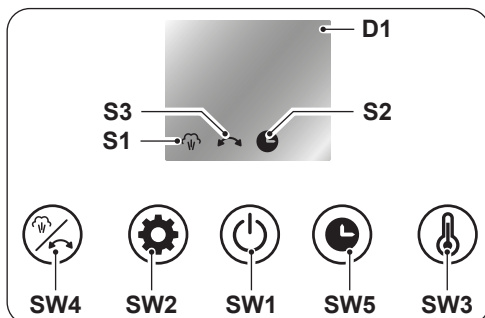
T2 : Sélection du mode de fonctionnement

T3 : Mode « TIMER » ;

T4 : Configuration de la température ;

T5 : Mode « SWING » ;

T6 : Mode « Humidificateur ».



3.2 - UTILISATION DE LA TÉLÉCOMMANDE

La télécommande fournie avec l'appareil est l'instrument qui vous permet d'utiliser l'appareil de la manière la plus confortable possible. Cet accessoire doit être manipulé avec soin et, notamment :

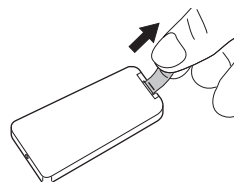
- Éviter de le mouiller (il ne doit pas être lavé à l'eau ou laissé exposé aux intempéries).
- Éviter qu'il tombe au sol ou heurte violemment.
- Éviter l'exposition directe aux rayons du soleil.



- **Ne pas utiliser de vieilles piles avec des piles neuves ou des piles de marques différentes.**
- **Ne pas laisser les piles dans la télécommande si l'on prévoit de ne pas utiliser le dispositif pendant plus de 2 mois.**



- **La lumière directe du soleil peut interférer avec le fonctionnement du récepteur du signal à infrarouges.**
 - **La trajectoire entre la télécommande et l'appareil doit être libre.**
 - **Si le signal provenant de la télécommande semble interférer avec un autre appareil, déplacer cet appareil dans une autre position ou contacter le service après-vente.**
 - **Des lampes électroniques et fluorescentes peuvent interférer dans les transmissions entre la télécommande et le climatiseur.**
 - **Extraire les piles d'alimentation si la télécommande n'est pas utilisée pendant une longue période.**
- Retirer la languette de déconnexion de la batterie de la télécommande afin que la télécommande puisse fonctionner.



3.2.a - Introduction des piles

La pile (CR2025-3V) N'est PAS incluse dans la fourniture. Pour insérer les piles correctement (fig.5) :

- Appuyer sur la languette latérale et retirer le support de la pile du boîtier de la télécommande.
- Placer la pile dans le support avec le symbole « + » vers le haut.
- Insérer correctement le support de pile dans son compartiment en l'enfonçant complètement vers le bas.



Respecter scrupuleusement les polarités indiquées sur le fond du compartiment à piles.

3.2.b - Remplacement des piles

Les piles doivent être remplacées en absence de signal sonore lorsque l'on appuie sur les touches, ce qui indique l'absence de réception du signal par l'appareil.



Une fois déchargées, les piles doivent être remplacées et jetées dans les centres de collecte appropriés ou conformément aux réglementations locales.



- **Ne pas éliminer les piles comme des ordures ménagères normales. Pour l'élimination correcte des piles, se référer aux réglementations locales.**
- **Dans la partie inférieure de l'icône d'élimination des piles peut figurer le symbole d'une substance chimique. Ce symbole indique que la pile contient un métal lourd qui dépasse une certaine concentration. Par exemple Pb : Plomb (>0,004 %).**

- **Les appareils et les piles usées doivent être traités dans les établissements agréés pour la réutilisation, le recyclage et la récupération. En garantissant la bonne élimination des piles, vous contribuerez à prévenir des conséquences négatives éventuelles pour l'environnement et pour la santé humaine.**
- Si vous n'utilisez pas la télécommande pendant plusieurs semaines voire plus, retirez les piles. **D'éventuelles fuites des piles risquent d'endommager la télécommande.**



Ne pas recharger ou démonter les piles. Ne jetez pas les piles dans le feu. Elles peuvent brûler ou exploser.



Si le liquide des piles tombe sur la peau ou les vêtements, lavez soigneusement à l'eau claire. N'utilisez pas la télécommande avec des piles, si elles présentent des fuites. Les produits chimiques contenus dans les piles peuvent causer des brûlures ou d'autres risques pour la santé.



DANGER D'INGESTION :
Ce produit contient une pile bouton.



GARDER HORS DE LA PORTÉE DES ENFANTS ; si l'on considère que les piles pourraient avoir été ingérées ou introduites dans une partie du corps, consulter immédiatement un médecin.



L'ingestion peut provoquer des brûlures chimiques, des perforations des tissus mous et la mort. Dans les 2 heures après l'ingestion, de graves brûlures peuvent se manifester. S'adresser immédiatement à un médecin si l'on pense qu'une pile a été ingérée ou introduite dans une partie du corps.

3.2.c - Position de la télécommande

Tenir la télécommande dans une position permettant au signal d'atteindre le récepteur de l'appareil (distance maximum d'environ 3 mètres - piles chargées) (fig.6).

La présence d'obstacles (meubles, rideaux, murs, etc.) entre la télécommande et l'appareil réduit le rayon d'action de la télécommande.

3.3 - UTILISATION DE L'APPAREIL

3.3.a - Opérations préliminaires



- **Après avoir installé l'appareil de la manière décrite aux paragraphes précédents s'assurer que les données du réseau correspondent avec ce qui figure sur la plaque signalétique de l'appareil.**
- **Brancher la fiche dans la prise de courant.**

3.4 - CONSIGNES DE FONCTIONNEMENT

3.4.a - Allumage

Appuyer sur le bouton ON/OFF (SW1) ou (T1) l'appareil émet un « Bip » et s'allume automatiquement en mode ventilation..

Appuyer de nouveau sur le bouton ON/OFF (SW1) ou (T1) pour éteindre l'appareil.



Après l'extinction de l'appareil, le ventilateur continuera à fonctionner pendant environ 30 secondes (clignotement sur l'écran) pour faire refroidir les composants, puis l'appareil s'arrêtera automatiquement.

L'écran s'éteint automatiquement après 3 minutes d'inactivité. En touchant n'importe quelle touche, l'écran se rallume.

3.4.b - Mode de fonctionnement

Presser la touche « Mode » (SW2) ou (T2) jusqu'à ce que l'écran (D1) affiche le mode de fonctionnement souhaité, dans l'ordre suivant :

« **LL** » - Ventilation uniquement -> « **P1** » - Puissance minimale -> « **P2** » - Puissance maximale

Le mode souhaité clignote pendant quelques secondes, puis l'écran affiche à nouveau la température ambiante détectée. L'appareil fonctionne selon le mode sélectionné.

3.4.c - Configuration de la température

Le mode de température permet de configurer et de maintenir automatiquement la température ambiante souhaitée (plage de fonctionnement 15-40 °C).

Presser la touche (SW7) pour accéder au mode de configuration de la température, presser à nouveau la touche SW7 pour configurer la valeur souhaitée. Chaque fois que la touche est pressée, la température augmente de 1 °C. La température configurée clignote pendant quelques secondes sur l'écran, puis la température ambiante détectée s'affiche à nouveau.

- Si la température configurée est supérieure à la température ambiante détectée, l'appareil continue à produire de la chaleur jusqu'à ce que la valeur configurée soit atteinte ;
- Si la température configurée est inférieure à la température ambiante détectée, l'appareil interrompt la fonction de chauffage et passe automatiquement au mode de ventilation.

3.4.d - Mode « TIMER »

Ce mode peut être utilisé pour activer un minuteur pour l'extinction automatique de l'appareil.

- a. Avec l'appareil allumé, presser la touche SW5 ou T5. Chaque pression de la touche prolonge la durée de 1 h.

(0h (Minuterie éteinte) ---> 1h ---> 2h ---> 10h ---> 11h ---> 12h --->

.. 0h (Minuterie éteinte) ---> ...).

- b. La valeur souhaitée clignote à l'écran pendant quelques secondes, puis l'affichage

revient à la température ambiante mesurée. La LED S2 reste allumée en continu.
c. L'appareil s'éteindra automatiquement une fois la durée prédéfinie écoulée.

3.4.f - Mode « SWING »

Appuyer sur le bouton (SW4) ou (T5) jusqu'à ce que le Voyant (S4) s'allume et le corps de l'appareil (1) commence à tourner en sens alterné (fig.7).

En appuyant à nouveau sur le bouton (SW4) ou (T5), la fonction est désactivée et l'appareil s'arrête dans la position sélectionnée.

3.4.f - Mode « humidificateur »

Presser la touche (SW4) ou (T5) pendant quelques secondes, la DEL (S1) s'allume et l'appareil active la fonction de pulvérisation, avec l'émission de vapeur depuis le haut du couvercle.



Il faut ajouter de l'eau dans le réservoir (9) avant d'activer la fonction « humidificateur ».

3.4.g - Remplissage du réservoir (fig.8)

Retirer le couvercle (9a) et verser lentement l'eau dans le réservoir (9), puis repositionner le couvercle (9a).



- ***Ne pas remplir le réservoir (9) au-delà du niveau maximum.***
- ***Toujours utiliser de l'eau propre.***
- ***L'appareil pourrait émettre une légère odeur ou l'eau dans le réservoir (9) pourrait être légèrement colorée au cours de sa première utilisation ; ces événements sont normaux et absolument pas nocifs pour la santé de l'utilisateur.***
- ***Avant d'introduire de l'eau, éteignez l'appareil et débranchez ce dernier de la prise de courant. Veillez à ne pas dépasser le niveau maximal.***
- ***Après avoir rempli le réservoir (9) avec l'eau, il ne faut pas incliner ni heurter l'appareil durant les déplacements pour éviter des jets d'eau.***
- ***En cas d'inutilisation prolongée de l'appareil avec de l'eau dans le réservoir (9), débranchez-le de la prise de courant, videz et nettoyez le réservoir avant de le réutiliser.***
- ***Le réservoir d'eau doit être nettoyé tous les 2 jours. Assurez-vous que le réservoir est sec avant de ranger l'appareil.***
- ***Ne pas ajouter d'huiles essentielles ni aucun autre liquide que de l'eau dans le réservoir (9).***

Pour vider le réservoir (9) :

- Retirer le couvercle (9a) ; incliner légèrement l'appareil (1) jusqu'à ce que toute l'eau se trouvant dans le réservoir (9) soit écoulée.

- Remettre le couvercle (9a) en place.

3.4.h - Voyant DEL

La DEL (9) intégrée dans le réservoir s'allume uniquement en mode « déshumidificateur » :

Voyant vert : mode de ventilation activé ou mode de chauffage avec température configurée inférieure à la température ambiante.

Voyant orange : mode de chauffage activé et température configurée supérieure à la température ambiante.

4 - PROTECTION SURCHAUFFE

- Ce produit est protégé par une protection contre la surchauffe qui éteint l'appareil automatiquement en cas de forte surchauffe. Dans ce cas :
 - débrancher la fiche de la prise électrique;
 - attendre environ 30 minutes pour le laisser refroidir;
 - trouver la cause possible de la surchauffe (ex. quelque chose qui couvre l'appareil);
 - contrôler les dommages éventuels de l'appareil, le câble d'alimentation et la fiche.
 - S'il n'y a pas de dommages :
 - rebrancher la fiche dans la prise électrique;
 - rallumer l'appareil.
- Si l'appareil reste encore éteint, contacter le service d'assistance.

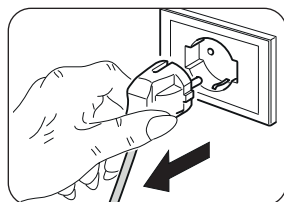
5 - CONTRÔLE DE SECURITE (interrupteur anti-retournement)

- Si l'appareil tombe ou bascule, l'interrupteur anti-basculement s'active et l'éteint automatiquement. L'appareil émet alors un signal sonore (« bip » continu).
- Il est nécessaire de mettre en position verticale l'appareil et le réactiver manuellement.

6 - ENTRETIEN ET NETTOYAGE



Il faut éteindre l'appareil avant d'effectuer n'importe quelle intervention de nettoyage ou d'entretien. Débrancher la fiche de la prise de courant et attendre que le ventilateur s'arrête.



- Utiliser un chiffon sec pour nettoyer l'appareil.
- Si l'appareil est très sale, utiliser un chiffon imbibé d'eau tiède (max 50°C) et un détergent doux pour nettoyer les parties externes. Puis sécher avec un chiffon sec.
- Utiliser un aspirateur pour éliminer la poussière des grilles d'entrée/sortie d'air (fig. 8).
- Vider et nettoyer le réservoir à eau (9) tous les 2 jours.



- S'assurer que l'appareil est complètement sec avant de rebrancher la fiche à la prise de courant.
- N'utilisez pas de chiffon traité chimiquement ou antistatique pour nettoyer l'appareil.
- N'utilisez pas d'essence, de solvant, de pâte à polir ou de solvants similaires. Ces produits peuvent entraîner la rupture ou la déformation de la surface en plastique.
- Ne pas utiliser d'huiles, de produits chimiques ou de produits abrasifs pour nettoyer l'appareil.
- Ne pas laver ni immerger l'appareil dans l'eau.



- En cas de dysfonctionnement de l'appareil, ne pas essayer de le démonter, mais contacter le revendeur ou le service d'assistance technique.

7 - CONSERVATION DE L'APPAREIL

- Si l'appareil ne doit pas être utilisé pendant une période particulièrement longue ou si des travaux susceptibles de provoquer beaucoup de poussière sont prévus, il est recommandé de ranger l'appareil de la manière suivante :
 - **Éteindre l'appareil et débrancher la fiche de la prise de courant.**
 - Ranger dans un lieu frais et sec à l'abri de l'humidité.

8 - DONNÉES TECHNIQUES

Voir le tableau à la page suivante.

RÈGLEMENT (UE) 2024/1103

Coordonnées	Olimpia Splendid S.p.A Via Industriale 1/3, 25060 Cellatica, Brescia, Italy
Identification du modèle	CALDO HUMI T (99178)

Caractéristique	Symbole	Valeur	Unité
Puissance thermique			
Puissance thermique nominale	P_{nom}	2.000	kW
Puissance thermique minimale (indicative)	P_{min}	1.200	kW
Puissance thermique maximale continue	$P_{max,c}$	2.000	kW
Consommation d'électricité auxiliaire			
En mode éteint	P_o	N/A	W
En mode veille	P_{sm}	0.30	W
En mode inactif	P_{idle}	0.30	W
En mode Veille sur réseau	P_{nsm}	N/A	W
Efficacité énergétique saisonnière du chauffage d'ambiance en mode actif	$\eta_{s,on}$	91.5	%
			OUI NON
Mode Veille avec affichage d'informations ou de l'état			<input type="checkbox"/> <input checked="" type="checkbox"/>
Type de contrôle de la puissance thermique/de la température de la pièce			
			OUI NON
Contrôle de la puissance thermique à un palier, pas de contrôle de la température de la pièce			<input type="checkbox"/> <input checked="" type="checkbox"/>
Contrôle à deux ou plusieurs paliers manuels, pas de contrôle de la température de la pièce			<input type="checkbox"/> <input checked="" type="checkbox"/>
Contrôle de la température de la pièce avec thermostat mécanique			<input type="checkbox"/> <input checked="" type="checkbox"/>
Avec contrôle électronique de la température ambiante			<input checked="" type="checkbox"/> <input type="checkbox"/>
Contrôle électronique de la température de la pièce et programmateur journalier			<input type="checkbox"/> <input checked="" type="checkbox"/>
Contrôle électronique de la température de la pièce et programmateur hebdomadaire			<input type="checkbox"/> <input checked="" type="checkbox"/>
Autres options de contrôle			
			OUI NON
Contrôle de la température de la pièce, avec détecteur de présence			<input type="checkbox"/> <input checked="" type="checkbox"/>
Contrôle de la température de la pièce, avec détecteur de fenêtre ouverte			<input type="checkbox"/> <input checked="" type="checkbox"/>
Option contrôle à distance			<input type="checkbox"/> <input checked="" type="checkbox"/>
Avec contrôle adaptatif de démarrage			<input type="checkbox"/> <input checked="" type="checkbox"/>
Imitation de la durée d'activation			<input checked="" type="checkbox"/> <input type="checkbox"/>
Capteur à globe noir			<input type="checkbox"/> <input checked="" type="checkbox"/>
Fonction d'auto-apprentissage			<input type="checkbox"/> <input checked="" type="checkbox"/>
Précision du dispositif de contrôle			<input type="checkbox"/> <input checked="" type="checkbox"/>



0 - HINWEISE	1	3.3 - GEBRAUCH DES GERÄTS	11
0.1 - ALLGEMEINE INFORMATIONEN	1	3.3.a - Vorab-Kontrollen	11
0.2 - SYMBOLE	1	3.4 - BETRIEBSANWEISUNGEN	12
0.2.1 - Piktogramme	2	3.4.a - Einschalten	12
0.3 - ALLGEMEINE HINWEISE	2	3.4.b - Betriebsmodi	12
0.4 - BESTIMMUNGS-GEMÄSSE		3.4.c - Temperatureinstellung	12
VERWENDUNG	7	3.4.d - Modus "TIMER"	12
0.5 - NICHT VORGESEHENER UND		3.4.g - Betriebsart „SWING“	13
POTENZIELL GEFÄHRLICHER		3.4.f - Modus „Befeuchter“	13
GEBRAUCH	7	3.4.g - Befüllung des Behälters (Abb. 8) ..	13
		3.4.h - LED-Licht	14
1 - BESCHREIBUNG DES GERÄTS UND		4 - ÜBERHITZUNGSSCHUTZ	14
BEDIENUNG	8		
2 - INSTALLATION	8	5 - SICHERHEITSKONTROLLE	
		(kipp-verhinderungsschalter)	14
3 - GEBRAUCH DES GERÄTS	9	6 - INSTANDHALTUNG UND REINIGUNG	14
3.1 - BEDIENFELD UND		7 - AUFBEWAHRUNG DES GERÄTS	15
FERNBEDIENUNG	9	8 - TECHNISCHE DATEN	15
3.2 - GEBRAUCH DER FERNBEDIENUNG ..	9		
3.2.a - Einsetzen der Batterien	10		
3.2.b - Austausch der Batterien	10		
3.2.c - Lage der Fernbedienung	11		

ABBILDUNGEN

Die Abbildungen sind auf den Anfangsseiten des Handbuchs zusammengefasst



0 - HINWEISE









0.1 - ALLGEMEINE INFORMATIONEN

Wir möchten uns zunächst dafür bedanken, dass Sie sich für ein Gerät unserer Herstellung entschieden haben.

0.2 - SYMBOLE

Die im folgenden Kapitel wiedergegebenen Piktogramme ermöglichen, schnell und unzweideutig für den ordnungsgemäßen Gebrauch des Geräts in Sicherheit erforderlichen Informationen zu liefern.

0.2.1 - Piktogramme

	Weist darauf hin, dass dieses Dokument vor der Installation und/oder vor dem Gebrauch des Geräts aufmerksam gelesen werden muss.
	Weist darauf hin, dass das vorliegende Dokument vor jedem Wartungs- bzw. Reinigungsvorgang aufmerksam zu lesen ist.
	Weist auf mögliche Zusatzinformationen in den beiliegenden Handbüchern hin.
	Zeigt an, dass im Gebrauchs- oder Installationshandbuch weitere Informationen verfügbar sind.
	Zeigt an, dass das Kundendienstpersonal bei der Handhabung des Geräts auf die Anweisungen im Installationshandbuch zu achten hat.
	Weist das betroffene Personal darauf hin, dass der beschriebene Vorgang das Risiko eines Stromschlags birgt, wenn er entgegen der Sicherheitsvorschriften ausgeführt wird.
	Weist das betroffene Personal darauf hin, dass der beschriebene Vorgang das Risiko für körperliche Schäden birgt, wenn dieser entgegen der Sicherheitsvorschriften ausgeführt wird.
	Weist das betroffene Personal darauf hin, dass der beschriebene Vorgang das Risiko für Verbrennungen an heißen Komponenten birgt, wenn er entgegen der Sicherheitsvorschriften ausgeführt wird.

0.3 - ALLGEMEINE HINWEISE

BEIM UMGANG MIT ELEKTROGERÄTEN MÜSSEN STETS GEWISSE GRUNDLEGENDE SICHERHEITSMASSNAHMEN BEACHTET WERDEN, UM DIE GEFAHR VON BRAND, STROMSCHLÄGEN UND VERLETZUNGEN ZU REDUZIEREN, DARUNTER:



1. Laut Gesetz ist dies ein vertrauliches Dokument, daher gilt das Verbot der Vervielfältigung oder Übermittlung an Dritte ohne ausdrückliche Genehmigung der Firma OLIMPIA SPLENDID. An den Geräten können technische Neuerungen vorgenommen werden, d.h. Einzelteile können u.U. anders aussehen als auf den Abbildungen, was jedoch die Gültigkeit der Anweisungen in diesem Benutzerhandbuch in keiner Weise beeinträchtigt.



2. **Bevor Sie mit einer Tätigkeit beginnen (Installation, Instandhaltung, Gebrauch), lesen Sie aufmerksam das vorliegende Benutzerhandbuch und halten Sie sich strengstens an die in den einzelnen Kapiteln dargelegten Anweisungen.**



3. **Bewahren Sie das Handbuch sorgfältig auf, damit Sie es bei Bedarf stets zur Hand haben.**

4. **Überprüfen Sie das Gerät nach dem Auspacken auf einwandfreien Zustand. Die Verpackungsrückstände nie in Reichweite von Kindern lassen, da sie für diese eine Gefahrenquelle darstellen.**

5. **DIE HERSTELLERFIRMA ÜBERNIMMT KEINERLEI VERANTWORTUNG FÜR SCHÄDEN AN PERSONEN ODER SACHEN, DIE DURCH NICHTBEACHTUNG DER IM VORLIEGENDEN BENUTZERHANDBUCH ENTHALTENEN SICHERHEITSVORSCHRIFTEN ENTSTEHEN.**

6. **Die Herstellerfirma behält sich das Recht vor, an ihren Modellen jederzeit Veränderungen vorzunehmen, wobei die wesentlichen im vorliegenden Benutzerhandbuch beschriebenen Geräteeigenschaften unverändert bleiben.**



7. **Vor dem Anschließen des Geräts muss überprüft werden, ob die Angaben auf dem Typenschild mit den Daten des Stromnetzes übereinstimmen. Das Typenschild ist am Gerät angebracht.**



8. **Installieren Sie das Gerät nach den Anweisungen des Herstellers. Eine fehlerhafte Installation kann Schäden an Personen, Tieren oder Gegenständen verursachen, für die der Hersteller nicht haftbar gemacht werden kann.**

9. **Das Gerät darf ausschließlich in senkrechter Stellung betrieben werden. Das Gerät in einem angemessenen Raum und auf einer stabilen und ebenen Fläche aufstellen.**

10. **Wickeln Sie während des Betriebs stets das ganze Kabel ab.**

11. **Das Gerät ist mit einem Zuleitungskabel mit Stecker (Verbindung des Typs Y). Wenn das Stromkabel beschädigt ist, muss dieses zur Vermeidung von Gefahren vom Hersteller oder von dessen Technischem Kundendienst beziehungsweise durch gleichermaßen qualifiziertes Personal ersetzt werden.**



12. **Bei der Installation ist sicherzustellen, dass Schalter und andere Bedienelemente nicht vom Benutzer des Bads oder der Dusche erreichbar sind.**

13. **Keine Verlängerungskabel verwenden, wenn nicht mit besonderer Vorsicht.**

14. **Das Gerät in einer Mindestentfernung von 1 m von anderen Gegenständen halten (Abb. 1).**

14a. Zur Vermeidung von Brandgefahr müssen die Luftauslass- und Eintrittsöffnungen des Geräts mindestens 1 m von brennbaren Gegenständen, Vorhängen, Stoffen oder Materialien entfernt sein.

15. Das Gerät darf nicht in der Nähe von Wärmequellen aufgestellt werden.

16. Verwenden Sie das Gerät nicht zum Trocknen von Kleidern.



17. Passen Sie auf, dass keine Fremdkörper in die Ausblas- oder Ansaugöffnungen gelangen, da die Gefahr von elektrischen Schlägen, Feuer und Beschädigungen am Gerät besteht.

18. Das Kabel darf warme Oberflächen während des Betriebs nicht berühren.

19. Das Kabel darf nicht unter Teppichen, Decken oder Führungen abgewickelt werden. Beachten Sie, dass niemand über das ausgelegte Kabel stolpern kann.

20. Das Kabel darf nicht aufgerollt, aufgewickelt oder um das Gerät herum gewickelt werden, da dies die Isolation schwächen und beschädigen könnte.



21. Stellen Sie das Gerät nicht weg, solange es noch warm ist.

22. Betreiben Sie das Gerät nicht im Freien oder auf nassen Flächen.

23. Schließen Sie das Gerät nicht an rammiervorrichtungen, Timer oder andere Vorrichtungen an, die dieses automatisch einschalten. Es besteht Feuergefahr, falls es abgedeckt oder nicht richtig positioniert sein sollte.

24. Das Gerät ist zum Aufstellen auf den Boden ausgelegt. Es darf nicht an Wände oder Decken installiert werden.

25. Betreiben Sie das Gerät nicht in der Nähe von Vorhängen, da diese in die Ansaugöffnungen gelangen könnten (Abb. 3).

26. Vermeiden Sie, dass Flüssigkeiten auf das Gerät gelangen.

27. Kinder dürfen nicht mit dem Gerät spielen.



28. Kindern ab 8 Jahren sowie Personen mit körperlichen, sensorischen oder mentalen Beeinträchtigungen beziehungsweise Personen ohne entsprechende Erfahrung oder Kenntnisse darf die Benutzung des Geräts erlaubt werden unter der Bedingung, dass die Kinder sowie die genannten Personen beaufsichtigt beziehungsweise in die für die Verwendung des Geräts geltenden Sicherheitsvorkehrungen eingewiesen wurden und die mit dem Gerät verbundenen Gefahren verstanden haben.



29. Die dem Benutzer obliegenden Reinigungs- und Pflegearbeiten dürfen nicht von unbeaufichtigten Kindern durchgeführt werden.



30. Kinder unter 3 Jahren sind fernzuhalten, wenn sie nicht ständig beaufsichtigt werden.



31. Kinder im Alter von 3 bis 8 Jahren dürfen das Gerät nur ein- und ausschalten, unter der Voraussetzung, dass dieses in seiner normalen Betriebsposition aufgestellt oder installiert wurde und dass die Kinder überwacht werden oder Anweisungen für die sichere Verwendung des Geräts erhalten und die Gefahren begreifen.



32. Kinder zwischen 3 und 8 Jahren dürfen den Stecker nicht einstecken, das Gerät nicht einstellen oder reinigen oder benutzerseitige Wartungsarbeiten durchführen.



33. Die Verwendung des Heizgerätes in der Nähe von Badewannen, Duschen oder Schwimmbädern ist strengstens verboten.



34. **ACHTUNG** - Einige Teile dieses Produkts können sehr heiß werden und Verbrennungen verursachen. Achten Sie ganz besonders auf anwesende Kinder und schwächere Personen im Allgemeinen.

35. Bei Reinigungsarbeiten immer den Netzstecker ziehen.

36. Für einen korrekten Betrieb das Gerät

GELTEN FOLGENDE VERBOTE:

- a. Nicht unmittelbar unter einer festen Steckdose aufstellen.
- b. Ziehen Sie nicht am Stromkabel oder am Gerät selbst, um den Stecker aus der Steckdose zu ziehen.
- c. Setzen Sie das Gerät keinen Witterungseinflüssen (Sonne, Regen usw.) aus.
- d. Das Gerät darf nicht nutzlos eingeschaltet gelassen werden.
- e. Das Gerät darf nicht mit nassen oder feuchten Händen berührt werden.

37. Verwenden Sie das Gerät nur unter Befolgung der Anweisungen in dieser Betriebsanleitung. Der Hersteller rät von jedem anderen Gebrauch ab, da dies elektrische Schläge, Feuer oder Verletzungen verursachen könnte.




38. Die häufigsten Ursachen für Überhitzung sind Staub- und Flaumablagerungen im Gerät. Diese Verschmutzungen müssen regelmäßig mit einem Staubsauger aus den Lüftungsöffnungen und Gittern abgesaugt werden, dazu den Netzstecker des Geräts ziehen.

39. Das Gerät nicht mit kratzenden Reinigungsmitteln reinigen. Dazu verwenden Sie einen mit einer warmen Reinigungslösung befeuchteten (nicht nassen) Lappen.



40. Das Gerät darf nicht an das Stromnetz angeschlossen werden, bevor es vollständig zusammengebaut und eingestellt ist.
41. Zum Verstellen des Geräts schalten Sie dieses aus und ergreifen Sie es an den Griffen, wo vorgesehen (Abb. 2).
42. Das Gerät nicht in Wasser oder andere Flüssigkeiten tauchen. Es können Kurzschlüsse oder Brände entstehen.
43. Das Gerät nicht in einem geschlossenen Raum, wie beispielsweise in einem Schrank, laufen lassen, denn es besteht Brandgefahr.
44. Inkompatibilität zwischen der Steckdose und dem Gerätestecker lassen Sie die Steckdose von qualifiziertem Fachpersonal durch eine passende ersetzen. Dabei ist sicherzustellen, dass der Querschnitt der Steckdosenkabel geeignet für die vom Gerät aufgenommene Leistung ist. Sollte sich ihre Verwendung als unverzichtbar erweisen, müssen sie in Übereinstimmung stehen mit den geltenden Sicherheitsvorschriften, und ihre Stromaufnahme (Ampere) darf nicht geringer als die maximale Stromaufnahme des Geräts sein.
45. Das Gerät nicht benutzen, falls ein Defekt oder eine Betriebsstörung vorliegt, wenn Kabel oder Stecker beschädigt sind oder wenn es fallen gelassen oder auf irgendeine Weise beschädigt wurde. Das Gerät ausschalten, den Stecker aus der Netzsteckdose ziehen und es von Fachpersonal kontrollieren lassen.
46. Der Ausbau, die Reparatur oder die Umstellung durch eine unbefugte Person könnte schwere Schäden herbeiführen und bewirkt den Verfall der Herstellergarantie.
47. Das Gerät weder zerlegen, noch abändern.



48. Es ist äußerst gefährlich, das Gerät selbst zu reparieren.
49. Bei Gasaustritt aus anderen Geräten, den Raum vor dem Einschalten des Klimageräts gut lüften.
50. Den Netzstecker nie ziehen, bevor das Gerät ausgeschaltet ist.
51. Wenn Sie sich gegen die Verwendung eines solchen Geräts entscheiden, empfehlen wir Ihnen, es außer Betrieb zu setzen, indem Sie das Netzkabel durchtrennen, nachdem Sie den Stecker aus der Steckdose gezogen haben.
52.  **ACHTUNG** - Bedecken Sie das Gerät nicht, um Überhitzung zu vermeiden (Abb. 4).
53. Bei der Entsorgung des Gerätes das Netzkabel durchschneiden und alle Teile entfernen, mit denen Kinder spielen und sich dabei verletzen können.
54. Beim ersten Gebrauch und nach einer langen Zeit der Untä-

tigkeit des Geräts, könnte ein leichtes Geräusch zu hören und ein bisschen Geruch zu bemerken sein. Dies ist eine normale Erscheinung, die nach einigen Minuten Betrieb verschwindet.

0.4 - BESTIMMUNGS-GEMÄSSE VERWENDUNG

- 55. Das Apparat darf ausschließlich zur Erzeugung von Warm-Luft verwendet werden, damit in den Räumlichkeiten eine angenehme Temperatur geschaffen wird.**
- 56. Dieses Gerät wurde für den Hausgebrauch, nicht für die Verwendung in Gewerbe und Industrie konzipiert.**
- 57. Der unsachgemäße Gebrauch des Geräts enthebt OLIMPIA SPLENDID von jeglicher Haftung für Schäden an Personen, Gegenständen und Tieren.**
- 58. Dieses Produkt ist mit der CE-Markierung zur Kennzeichnung der Übereinstimmung mit den Normen 2014/35/UE (Niederspannung) und 2014/30/UE (elektromagnetische Verträglichkeit) versehen.**

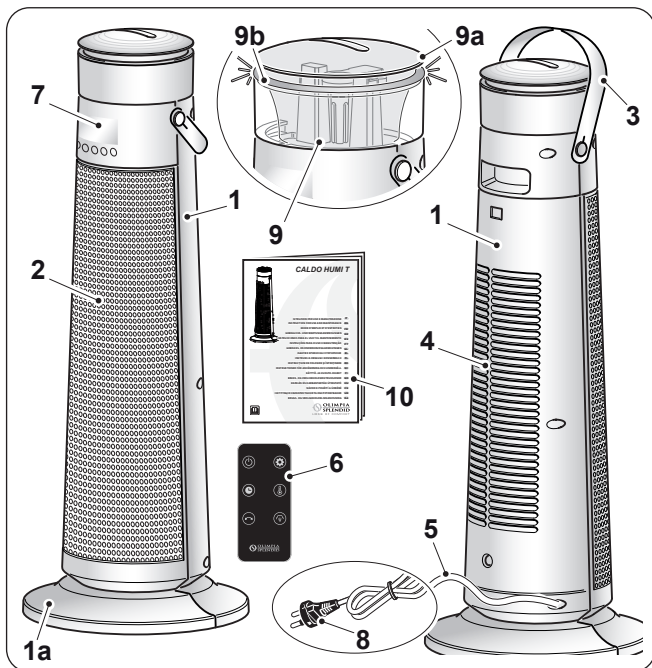
0.5 - NICHT VORGESEHENER UND POTENZIELL GEFÄHRLICHER GEBRAUCH

- 59. Das Gerät nicht in Bereichen betreiben, in denen Benzin, Lacke oder andere brennbare Flüssigkeiten verwendet oder gelagert werden oder in Räumen mit Vorkommen von brennbaren oder explosiven Gasen.**
- 60. Das Gerät nicht benutzen, wenn im Raum vor kurzem ein Insektizid gesprüht wurde oder Räucherstäbchen angezündet oder Chemikaliendämpfe oder ölige Rückstände vorhanden sind.**
- 61. Dieses Gerät nicht in Räumen benutzen, wenn diese von Personen besetzt sind, die das Zimmer nicht aus eigenen Kräften verlassen können, es sei denn, es ist eine ständige Kontrolle vorgesehen.**

Das Gerät darf ausschließlich gemäß den Anweisungen in diesem Handbuch gebraucht werden. Jeder anderweitige Gebrauch kann zu schweren Unfällen führen. DER HERSTELLER ÜBERNIMMT KEINE HAFTUNG FÜR PERSONEN- ODER SACHSCHÄDEN, DIE DURCH NICHTBEACHTUNG DER IN DIESER ANLEITUNG ENTHALTENEN VORSCHRIFTEN ENTSTEHEN.

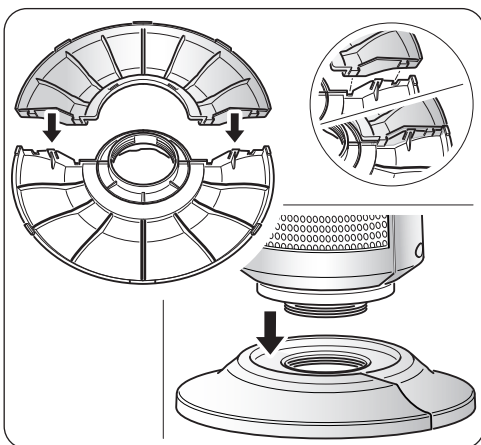
1 - BESCHREIBUNG DES GERÄTS UND BEDIENUNG

1. Gerätekorpus
- 1a. Gerätesockel
2. Luftauslassgitter
3. Handgriff
4. Lufteinlassgitter
5. Netzkabel
6. Fernbedienung
7. Bedienfeld
8. Stecker
9. Wasserbehälter
- 9a. Behälterdeckel
- 9b. LED-Licht
10. Gebrauchs- und Wartungsanleitungen



2 - INSTALLATION

- Das Gerät erfordert keine Installation, da es ausschließlich als tragbares Gerät zu verwenden ist.
- Überprüfen Sie das Gerät nach dem Auspacken auf einwandfreien Zustand; Zweifelsfall dieses nicht verwenden und sich an fachlich kompetentes Personal wenden.
- Um das Gehäuse auf dem Sockel zu montieren, führen Sie die folgenden Schritte in der angegebenen Reihenfolge aus:
 - Setzen Sie den Sockel zusammen, indem Sie die Zahnungen in die entsprechenden Löcher einrasten lassen, und üben Sie dabei leichten Druck aus, bis er vollständig eingerastet ist;
 - Setzen Sie den Körper des Geräts auf den Sockel und schrauben Sie ihn in den Gewindeeinsatz des Sockels fest;
 - Überprüfen Sie, ob der Sockel richtig arretiert und stabil steht.



- Das Versorgungskabel vollständig ausrollen.
- Das Gerät in einem angemessenen Raum und auf einer stabilen und ebenen Fläche aufstellen.
- Sicherstellen, dass Vorhänge oder andere Gegenstände den Luftfluss nicht behindern (Abb. 3).
- An den Seiten und hinter und über dem Gerät mindestens 1m freien Raum lassen (Abb. 1).
- Den Stecker in die Steckdose einführen.



- **Sicherstellen, dass die Werte des Stromnetzes den Angaben auf dem Typenschild des Geräts übereinstimmen.**
- **Beachten Sie, dass niemand über das ausgelegte Kabel stolpern kann.**

3 - GEBRAUCH DES GERÄTS

Der Empfang der ausgewählten Funktion wird durch die Ausgabe eines Pieptons bestätigt.

3.1 - BEDIENFELD UND FERNBEDIENUNG

D1: Eingestellte Temperatur/Timer/ Modus

S1: LED „Befeuchter“;

S2: LED „TIMER“;

S3: LED „SWING“;

SW1: Betrieb / Stand-by;

SW2: Auswahl der Betriebsart

SW3: Temperatureinstellung;

SW4: Modus „Befeuchter“/„SWING“;

SW5: Betriebsart „TIMER“;

T1: Betrieb / Stand-by;

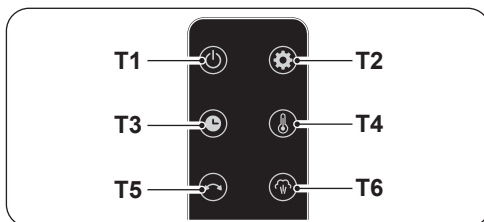
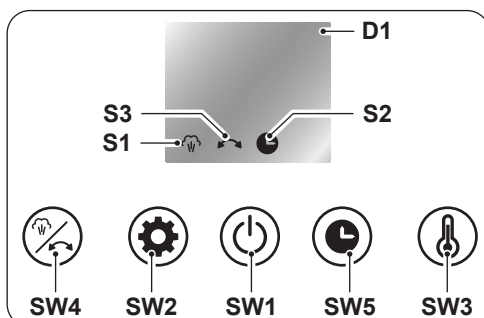
T2: Auswahl der Betriebsart

T3: Modus „TIMER“;

T4: Temperatureinstellung;

T5: Betriebsart „SWING“.

T6: Modus „Befeuchter“.



3.2 - GEBRAUCH DER FERNBEDIENUNG

Die mit dem Gerät mitgelieferte Fernsteuerung ist ein Gerät, mit dem Sie das Gerät bequem benutzen können. Sie muss mit Sorgfalt behandelt werden, wobei vor allem auf Folgendes zu achten ist:

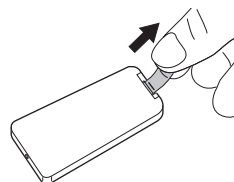
- Darauf achten, dass sie nicht nass wird (nicht mit Wasser reinigen oder der Witterung aussetzen).
- Darauf achten, dass sie nicht zu Boden fällt und heftige Stöße vermeiden.
- Direkte Sonneneinstrahlung vermeiden.



- **Verwenden Sie keine alten und neuen Batterien oder Batterien verschiedener Marken zusammen.**
- **Lassen Sie die Batterien nicht in der Fernbedienung, wenn Sie das Gerät länger als 2 Monate nicht benutzen wollen.**



- **Direkte Sonneneinstrahlung kann den Betrieb des Infrarotempfängers beeinträchtigen.**
 - **Der Weg zwischen der Fernbedienung und dem Gerät muss frei sein.**
 - **Wenn das Signal der Fernbedienung ein anderes Gerät zu stören scheint, stellen Sie dieses Gerät an einen anderen Ort oder wenden Sie sich an den Kundendienst.**
 - **Elektronische und fluoreszierende Lampen können die Übertragungen zwischen der Fernbedienung und dem Klimagerät stören.**
 - **Nehmen Sie die Batterien heraus, wenn die Fernbedienung längere Zeit nicht benutzt wird.**
- In der Fernbedienung die Batterie-Trennlasche entfernen, sodass die Fernbedienung mit Strom betriebsbereit wird.



3.2.a - Einsetzen der Batterien

Die Batterie (CR2025-3V) ist NICHT im Lieferumfang enthalten.

Zum ordnungsgemäßen Einlegen der Batterien (Abb. 5):

- a. Auf die Lasche an der Seite drücken und den Batteriehalter aus dem Gehäuse der Fernbedienung herausziehen.
- b. Die Batterie mit dem „+“-Symbol nach oben in die Halterung einlegen.
- c. Den Batteriehalter richtig in das Batteriefach einsetzen und ihn ganz hineinschieben.



Die am Boden des Batteriefachs angezeigte Polarität strikt befolgen.

3.2.b - Austausch der Batterien

Die Batterien sind zu ersetzen, wenn bei Drücken einer beliebigen Taste kein Piepton des Empfangs des Geräts zu hören ist.



Sind die Batterien leer, sind sie beide zu ersetzen und an einer entsprechenden Sammelstelle oder gemäß den örtlichen Vorschriften zu entsorgen.



- **Entsorgen Sie Batterien nicht im normalen, unsortierten Abfall. Für die korrekte Entsorgung von Batterien beachten Sie bitte die örtlichen Vorschriften.**
- **Am unteren Rand des Batterieentsorgungssymbols befindet sich möglicherweise ein Symbol für einen chemischen Stoff. Dieses Symbol zeigt an, dass die Batterie ein Schwermetall enthält, das eine bestimmte Konzentration überschreitet. Zum Beispiel Pb: Blei (>0,004%).**
- **Altgeräte und Batterien müssen in den entsprechenden Einrichtungen für Wiederverwendung, Recycling und Verwertung aufbereitet werden. Indem Sie**

sicherstellen, dass die Batterien korrekt entsorgt werden, tragen Sie dazu bei, negative Folgen für die Umwelt und die menschliche Gesundheit zu vermeiden.

- Wird die Fernbedienung für ein paar Wochen oder länger nicht benutzt, die Batterien herausnehmen.

Etwaige Leckagen der Batterien können die Fernbedienung beschädigen.



Die Batterien nicht aufladen oder auseinander nehmen. Die Batterien nicht ins Feuer werfen. Sie können Feuer fangen oder explodieren.



Auf Haut oder Kleidung getropfte Batterieflüssigkeit muss mit sauberem Wasser gründlich abgewaschen werden. Die Fernbedienung nicht mit Batterien benutzen, an denen bereits Leckagen aufgetreten sind. Die in den Batterien enthaltenen Chemikalien können Verbrennungen oder andere Gesundheitsrisiken hervorrufen.



GEFAHR DES VERSCHLUCKENS:

Dieses Produkt enthält eine Münz- oder Knopfatterie.



AUSSERHALB DER REICHWEITE VON KINDERN AUFBEWAHREN; wenn Sie glauben, dass Batterien verschluckt oder in ein Körperteil eingeführt worden sein könnten, suchen Sie sofort einen Arzt auf.



Verschlucken kann zu chemischen Verbrennungen, Weichteilperforation und Tod führen. Schwere Verbrennungen können innerhalb von 2 Stunden nach Verschlucken auftreten. Suchen Sie sofort einen Arzt auf, wenn Sie vermuten, dass eine Batterie verschluckt oder in einen Körperteil eingeführt wurde.

3.2.c - Lage der Fernbedienung

Die Fernbedienung in einer Stellung halten, aus der das Signal den Empfänger des Geräts erreicht (max. Abstand ca. 3 Meter - bei vollen Akkus) (Abb. 6).

Durch Hindernisse (Möbel, Vorhänge, Wände, usw.) zwischen der Fernbedienung und dem Gerät wird die Reichweite der Fernbedienung reduziert.

3.3 - GEBRAUCH DES GERÄTS

3.3.a - Vorab-Kontrollen



- **Nach der Installation des Geräts gemäß den vorangegangenen Absätzen, sicherstellen, dass die Netzdaten mit den Angaben auf dem Typenschild des Geräts übereinstimmen.**
- **Den Stecker in die Steckdose stecken.**

3.4 - BETRIEBSANWEISUNGEN

3.4.a - Einschalten

Die Taste ON/OFF (SW1) oder (T1) drücken, und schaltet sich automatisch in den Lüftungsmodus.

Die Taste ON/OFF (SW1) oder (T1) erneut drücken, um das Gerät auszuschalten.



Nach dem Ausschalten des Geräts läuft das Gebläse noch ca. 30 Sekunden lang weiter (blinkt auf dem Display), um die Bauteile zu kühlen und dann schaltet sich das Gerät automatisch ab.

Das Display schaltet sich nach 3 Minuten Inaktivität automatisch aus; durch Antippen einer beliebigen Taste wird das Display wieder eingeschaltet.

3.4.b - Betriebsmodi

Drücken Sie die Taste „Mode“ (SW2) oder (T2), bis auf dem Display (D1) der gewünschte Betriebsmodus in dieser Reihenfolge angezeigt wird:

“LL” - Nur Belüftung -> “P1” - Mindestleistung -> “P2” - Höchstleistung

Der gewünschte Modus blinkt einige Sekunden lang, dann zeigt das Display wieder die gemessene Raumtemperatur an; das Gerät arbeitet entsprechend dem ausgewählten Modus.

3.4.c - Temperatureinstellung

Im Temperaturmodus können Sie die gewünschte Raumtemperatur einstellen und automatisch aufrechterhalten (Betriebsbereich 15–40 °C).

Drücken Sie die Taste (SW7), um in den Temperatur-Einstellungsmodus zu gelangen.

Drücken Sie die Taste SW7 erneut, um den gewünschten Wert einzustellen; mit jedem Tastendruck erhöht sich die Temperatur um 1 °C. Die eingestellte Temperatur blinkt einige Sekunden lang auf dem Display und wechselt anschließend wieder zur Anzeige der gemessenen Raumtemperatur

- Wenn die eingestellte Temperatur höher ist als die gemessene Raumtemperatur, gibt das Gerät so lange Wärme ab, bis der eingestellte Wert erreicht ist;
- Liegt die eingestellte Temperatur unter der gemessenen Raumtemperatur, schaltet das Gerät die Heizfunktion aus und wechselt automatisch in den Lüftungsmodus.

3.4.d - Modus “TIMER”

In diesem Modus kann ein Timer für die automatische Abschaltung des Geräts aktiviert werden.

- a. Drücken Sie bei eingeschaltetem Gerät die Taste SW5 oder T5. Mit jedem Tastendruck erhöht sich die Zeit um 1 Stunde

(0h (Timer ausgeschaltet) ---> 1h ---> 2h ---> .. 10h ---> 11h ---> 12h --->

.. 0h (Timer ausgeschaltet) ---> ..).

- b. Der gewünschte Wert blinkt einige Sekunden lang auf dem Bildschirm, dann zeigt das Display wieder die gemessene Raumtemperatur an. Die LED S2 leuchtet dauerhaft.

- c. Das Gerät schaltet sich automatisch aus, sobald die zuvor eingestellte Zeit abgelaufen ist.

3.4.g - Betriebsart „SWING“

Drücken Sie die Taste (SW4) oder (T5), die LED (S4) leuchtet auf und der Gerätekörper (1) beginnt sich in abwechselnde Richtung zu drehen (Abb.7).

Drückt man die Taste (SW4) oder (T5) erneut, schaltet sich die Funktion ab und das Gerät hält in der gewählten Stellung an.

3.4.f - Modus „Befeuchter“

Halten Sie die Taste (SW4) oder (T5) einige Sekunden lang gedrückt; die LED (S1) leuchtet auf, und das Gerät aktiviert die Verdampfungsfunktion, wobei Dampf aus dem oberen Teil des Deckels austritt.



Bevor Sie die Befeuchtungsfunktion aktivieren, müssen Sie Wasser in den Behälter (9) einfüllen.

3.4.g - Befüllung des Behälters (Abb. 8)

Den Deckel (9a) abnehmen, das Wasser langsam in den Behälter (9) einfüllen und den Deckel (9a) wieder aufsetzen.



- **Füllen Sie den Behälter (9) nicht über die Höchstmarke hinaus.**
- **Verwenden Sie immer sauberes Wasser.**
- **Das Gerät kann einen leichten Geruch entwickeln oder das Wasser im Tank (9) kann sich bei der ersten Benutzung leicht verfärben; dies ist normal und absolut nicht gesundheitsschädlich für den Benutzer.**
- **Vor dem Einfüllen von Wasser schalten Sie das Gerät aus und ziehen Sie den Netzstecker. Darauf achten, nicht den Höchststand zu überschreiten.**
- **Nach dem Befüllen des Tanks (9) mit Wasser darf das Gerät zur Vermeidung von Wasserspritzern während des Umsetzens nicht gekippt oder angestoßen werden.**
- **Wenn das Gerät mit Wasser im Tank (9) längere Zeit nicht benutzt wird, ziehen Sie den Stecker aus der Steckdose, entleeren und reinigen Sie vor einer erneuten Verwendung den Tank.**
- **Der Wassertank muss alle 2 Tage gereinigt werden. Sich vergewissern, dass der Tank gut getrocknet ist, bevor das Gerät abgestellt wird.**
- **Geben Sie keine ätherischen Öle oder andere Flüssigkeiten außer Wasser in den Behälter (9).**

So entleeren Sie den Behälter (9):

- Entfernen Sie den Deckel (9a) und neigen Sie das Gerät (1) leicht, bis das gesamte Wasser aus dem Behälter (9) ausgelaufen ist.

- Den Deckel (9a) wieder anbringen.

3.4.h - LED-Licht

Die im Behälter integrierte LED (9) leuchtet nur im Entfeuchtungsbetrieb:

Grünes Licht: Aktiver Lüftungsmodus oder Heizmodus mit einer eingestellten Temperatur, die unter der Raumtemperatur liegt.

Orangefarbenes Licht: Heizbetrieb aktiv und die eingestellte Temperatur liegt über der Raumtemperatur.

4 - ÜBERHITZUNGSSCHUTZ

- Dieses Erzeugnis ist durch einen Überhitzungsschutz geschützt, der das Gerät im Fall einer starken Überhitzung automatisch abschaltet. In diesem Fall:
 - Den Stecker aus der Steckdose ziehen;
 - Etwa 30 Minuten abwarten, um es abkühlen zu lassen;
 - Die mögliche Ursache der Überhitzung herausfinden (z. B. etwas, was das Gerät abdeckt);
 - Etwaige Schäden am Gerät, dem Netzkabel und dem Stecker überprüfen.
- Liegen keine Beschädigungen vor:
 - Den Stecker in die Steckdose einführen;
 - Das Gerät neu starten.

Bleibt das Gerät ausgeschaltet, den Kundendienst benachrichtigen.

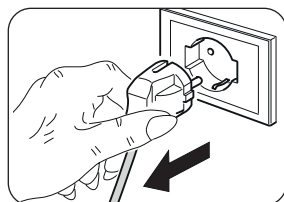
5 - SICHERHEITSKONTROLLE (kipp-verhinderungsschalter)

- Wenn das Gerät herunterfällt oder umkippt, wird der Kippschutzschalter aktiviert, der es automatisch ausschaltet, und das Gerät gibt ein akustisches Signal ab (ein kontinuierlicher Piepton).
- Das Gerät muss in eine senkrechte Position gebracht und manuell neu gestartet werden.

6 - INSTANDHALTUNG UND REINIGUNG



Schalten Sie das Gerät aus, bevor Sie Reinigungs- oder Wartungsarbeiten daran vornehmen. Den Netzstecker aus der Steckdose ziehen und warten, bis die Lüftung stillsteht.



- Zur Reinigung des Geräts ein trockenes Tuch verwenden.
- Falls das Gerät sehr schmutzig ist, kann ein mit lauwarmem Wasser (max. 50°C) angefeuchtetes Tuch und ein sanftes Reinigungsmittel verwendet werden, um die Außenseiten zu reinigen. Danach mit einem trockenen Tuch abtrocknen.
- Einen Staubsauger benutzen, um den Staub an den Lufteintritts-/Luftaustrittsgittern zu entfernen (Abb.8).
- Leeren und reinigen Sie den Wasserbehälter (9) alle 2 Tage.



- Kontrollieren, dass das Gerät vollkommen trocken ist, bevor der Stecker wieder in die Netzsteckdose gesteckt wird.
- Zur Reinigung des Geräts keine chemisch behandelten oder antistatischen Lappen verwenden.
- Weder Benzin, Lösungsmittel, Poliermittel, Lösungsmittel noch Ähnliches verwenden. Diese Produkte können Brüche oder Verformungen der Kunststoffoberfläche verursachen.
- Zur Reinigung des Geräts niemals Öle, Chemikalien oder scheuernde Produkte verwenden.
- Das Gerät nicht mit Wasser waschen oder in Wasser tauchen.



- Bei Betriebsstörungen des Geräts nicht versuchen, es zu zerlegen, sondern den Händler oder den technischen Kundendienst kontaktieren.

7 - AUFBEWAHRUNG DES GERÄTS

- Falls beabsichtigt wird, das Gerät für einen besonders langen Zeitraum nicht zu benutzen oder falls Arbeiten durchgeführt werden müssen, bei denen viel Staub entsteht, empfehlen wir, das Gerät folgendermaßen aufzubewahren:
 - **Das Gerät ausschalten und den Netzstecker aus der Steckdose ziehen.**
 - An einem kühlen und trockenen Ort verstauen.

8 - TECHNISCHE DATEN

Siehe Tabelle auf der folgenden Seite.

VERORDNUNG (EU) 2024/1103
Kontakte
**Olimpia Splendid S.p.A
Via Industriale 1/3, 25060 Cellatica, Brescia, Italy**
Kennummer des Modells
CALDO HUMI T (99178)

Angabe	Symbol	Wert	Einheit
Wärmeleistung			
Nennwärmeleistung	P_{nom}	2.000	kW
Mindestwärmeleistung (Richtwert)	P_{min}	1.200	kW
Maximale kontinuierliche Wärmeleistung	$P_{max,c}$	2.000	kW
Hilfsstromverbrauch			
Im ausgeschalteten Modus	P_o	N/A	W
Im Bereitschaftszustand	P_{sm}	0.30	W
Im inaktiven Modus	P_{idle}	0.30	W
Im Stand-By-Modus im Netz	P_{nsm}	N/A	W
Saisonale Energieeffizienz der Raumheizung im aktiven Modus	$\eta_{s,on}$	91.5	%
			JA NEIN
Stand-by-Modus mit Informations- oder Statusanzeige			<input type="checkbox"/> <input checked="" type="checkbox"/>
Art der Wärmeleistung/ Raumtemperaturkontrolle			
			JA NEIN
Einstufige Wärmeleistung, keine Raumtemperaturkontrolle			<input type="checkbox"/> <input checked="" type="checkbox"/>
Zwei oder mehr manuell einstellbare Stufen, keine Raumtemperaturkontrolle			<input type="checkbox"/> <input checked="" type="checkbox"/>
Raumtemperaturkontrolle mit mechanischem Thermostat			<input type="checkbox"/> <input checked="" type="checkbox"/>
Mit elektronischer Raumtemperatursteuerung			<input checked="" type="checkbox"/> <input type="checkbox"/>
Elektronische Raumtemperaturkontrolle und Tageszeitregelung			<input type="checkbox"/> <input checked="" type="checkbox"/>
Elektronische Raumtemperaturkontrolle und Wochentagsregelung			<input type="checkbox"/> <input checked="" type="checkbox"/>
Sonstige Regelungsoptionen			
			JA NEIN
Raumtemperaturkontrolle mit Präsenzerkennung			<input type="checkbox"/> <input checked="" type="checkbox"/>
Raumtemperaturkontrolle mit Erkennung offener Fenster			<input type="checkbox"/> <input checked="" type="checkbox"/>
Mit Fernbedienungsoption			<input type="checkbox"/> <input checked="" type="checkbox"/>
Mit adaptiver Anlaufsteuerung			<input type="checkbox"/> <input checked="" type="checkbox"/>
Mit Betriebszeitbegrenzung			<input checked="" type="checkbox"/> <input type="checkbox"/>
Mit Schwarzkugelsensor			<input type="checkbox"/> <input checked="" type="checkbox"/>
Selbstlernfunktion			<input type="checkbox"/> <input checked="" type="checkbox"/>
Präzision des Kontrollgeräts			<input type="checkbox"/> <input checked="" type="checkbox"/>



0 - ADVERTENCIAS.....1	3.4 - INSTRUCCIONES DE FUNCIONAMIENTO12
0.1 - INFORMACIONES GENERALES.....1	3.4.a - Encendido12
0.2 - SIMBOLOGÍA.....1	3.4.b - Modos de funcionamiento12
0.2.1 - Pictogramas informativos2	3.4.c - Tipo de temperatura12
0.3 - ADVERTENCIAS GENERALES2	3.4.d - Modo «TIMER»12
0.4 - USO PREVISTO7	3.4.g - Modo “SWING”13
0.5 - USO NO PREVISTO Y POTENCIALMENTE PELIGROSO.....7	3.4.f - Modo Humidificador13
	3.4.g - Llenado del depósito (fig. 8).....13
	3.4.h - Luz led.....14
1 - DESCRIPCIÓN DEL APARATO Y MANDOS8	4 - PROTECCIÓN CONTRA EL RECALENTAMIENTO14
2 - INSTALACIÓN8	5 - CONTROL DE SEGURIDAD (interruptor antivuelco)14
3 - USO DEL APARATO9	6 - MANTENIMIENTO Y LIMPIEZA.....14
3.1 - PANEL DE MANDOS Y MANDO A DISTANCIA9	7 - PRESERVACIÓN DEL APARATO.....15
3.2 - USO DEL CONTROL REMOTO9	8 - DATOS TÉCNICOS15
3.2.a - Inserción de las baterías10	
3.2.b - Substitución de las pilas.....10	
3.2.c - Posición del control remoto11	
3.3 - USO DEL APARATO11	
3.3.a - Operaciones preliminares11	

ILUSTRACIONES



Las ilustraciones están agrupas en las páginas iniciales del manual.

0 - ADVERTENCIAS







0.1 - INFORMACIONES GENERALES

En primer lugar, deseamos darle las gracias por haber elegido uno de nuestros aparatos.

0.2 - SIMBOLOGÍA

Los pictogramas presentes en este capítulo permiten suministrar rápidamente y de manera unívoca informaciones necesarias para la correcta utilización de la máquina en condiciones de seguridad.

0.2.1 - Pictogramas informativos

	<p>Señala que este documento se tiene que leer con atención antes de instalar y/o utilizar el aparato.</p> <p>Señala que este documento se debe leer cuidadosamente antes de cualquier operación de mantenimiento y/o limpieza.</p>
	<p>Señala que puede haber información adicional en manuales adjuntos.</p> <p>Indica que se encuentra disponible información en el manual de uso o en el manual de instalación.</p>
	<p>Indica que el personal de asistencia debe manejar el aparato ateniéndose al manual de instalación.</p>
	<p>Señala al personal interesado que la operación descrita presenta, si no es realizada respetando las normativas de seguridad, el riesgo de sufrir un shock eléctrico.</p>
	<p>Señala al personal implicado que, si la operación descrita no se realiza respetando las normas de seguridad, existe el riesgo de sufrir daños físicos.</p>
	<p>Señala al personal implicado que, si la operación descrita no se realiza respetando las normas de seguridad, existe el riesgo de sufrir quemaduras a causa del contacto con componentes a temperatura elevada.</p>

0.3 - ADVERTENCIAS GENERALES

CUANDO SE UTILIZAN APARATOS ELÉCTRICOS, PARA REDUCIR EL RIESGO DE INCENDIO, DE DESCARGAS ELÉCTRICAS Y DE PROVOCAR DAÑOS A PERSONAS, ES NECESARIO TOMAR SIEMPRE LAS MEDIDAS DE SEGURIDAD ADECUADAS Y TENER EN CUENTA LOS SIGUIENTES CONSEJOS:



1. Documento reservado según la ley con prohibición de reproducción o transmisión a terceros sin la expresa autorización de la empresa OLIMPIA SPLENDID. Los aparatos pueden ser actualizadas y por lo tanto presentar detalles distintos respecto a aquellos representados, sin constituir por ello, perjuicio para los textos contenidos en el presente manual.



2. Leer atentamente el presente manual antes de realizar cualquier tipo de operación (instalación, mantenimiento, uso) y abstenerse escrupulosamente a todo lo que se encuentra en cada uno de los capítulos.



3. Conserven con cuidado este manual para consultas posteriores.

4. Una vez quitado el embalaje, verifiquen que el aparato esté íntegro, los elementos del embalaje no deben dejarse al alcance de los niños ya que son potenciales fuentes de peligro.

5. **LA EMPRESA CONSTRUCTORA NO ASUME NINGUNA RESPONSABILIDAD POR DAÑOS EN PERSONAS O COSAS QUE DERIVEN DE LA FALTA DE OBSERVACIÓN DE LAS NORMAS CONTENIDAS EN EL PRESENTE MANUAL.**

6. La empresa constructora se reserva el derecho de aportar modificaciones en cualquier momento en los propios modelos, manteniendo, sin embargo, las características esenciales descritas en el presente manual.



7. Antes de instalar el aparato, comprobar que la alimentación eléctrica de la red corresponde a la indicada en la tarjeta de características técnicas.

La placa de datos se posicione en el aparato.



8. Después instalarlo según las instrucciones del fabricante. Una instalación errónea puede causar daños a personas, animales o cosas, de las cuales el fabricante no podrá ser considerado responsable.

9. Utilizarlo siempre y solamente en posición vertical. Posicione el aparato en un ambiente adecuado y en una superficie estable y plana.

10. Durante su utilización, desenrollar siempre todo el cable.

11. El aparato está equipado con un cable de alimentación con enchufe (conexión de tipo Y). Para prevenir cualquier riesgo, en caso de deterioro del cable de alimentación, éste debe ser sustituido por el fabricante, por su servicio de asistencia técnica o por una persona cualificada.



12. Instalarlo con la garantía de que el interruptor y otros mandos del aparato, no están al alcance de quien está usando el baño o la ducha.

13. No utilice cables de extensión, excepto con especial precaución.

14. Mantenga el aparato a una distancia mínima de 1 m de otros objetos (fig. 1).

14a. Para evitar el riesgo de incendio, mantenga las salidas y las entradas de aire del aparato a una distancia de al menos 1 m de cualquier objeto, cortinas, tejidos o materiales inflamables.



15. No coloque el aparato cerca de fuentes de calor.
16. No utilice el aparato para secar ropa.
17. Verifique que no entren objetos extraños en las aberturas de ventilación o descarga, ya que existe riesgo de descargas eléctricas, incendio y daños al aparato.
18. Evite que el cable toque superficies calientes durante el funcionamiento.
19. No extienda el cable debajo de alfombras, mandas o guías. No coloque el cable en zonas de paso para evitar tropiezos.
20. No arrolle el cable ni lo envuelva alrededor del aparato, ya que esto podría debilitar y romper el aislamiento.
21. No guarde el aparato cuando aún está caliente.



22. No utilice el aparato al aire libre ni sobre superficies mojadas.
23. No utilice el aparato con programadores, temporizadores u otros dispositivos de encendido automático, para evitar riesgos de incendio en el caso de que el aparato esté cubierto o colocado en modo incorrecto.
24. El aparato está diseñado para ser utilizado en el suelo. No lo instale en el techo ni en la pared.
25. No utilice el aparato cerca de cortinas, ya que éstas podrían ser aspiradas por las tomas de aire (fig. 3).
26. Evite el derrame de líquidos sobre el aparato.
27. Los niños no deben jugar con el aparato.



28. El aparato puede ser utilizado por niños mayores de 8 años y por personas con capacidades físicas, sensoriales o mentales reducidas, o carentes de la experiencia y conocimiento necesarios, siempre que lo hagan bajo vigilancia o después de haber recibido instrucciones sobre el uso seguro del aparato y sobre los peligros inherentes al mismo.
29. Las operaciones de limpieza y mantenimiento a cargo del usuario no deben ser realizadas por niños sin vigilancia.





30. Los niños de edad inferior a 3 años deberían ser mantenidos a distancia, a menos que estén bajo supervisión continua.



31. Los niños de edad comprendida entre 3 y 8 años solo pueden encender/apagar el aparato, siempre que este haya sido colocado e instalado en su posición normal de funcionamiento, y solo si reciben supervisión o instrucciones relativas al uso del aparato en condiciones de seguridad y comprenden sus peligros.



32. Los niños de edad comprendida entre 3 y 8 años no deben insertar la clavija, regular o limpiar el aparato, ni realizar el mantenimiento a cargo del usuario.



33. Se recomienda no utilizar la estufa muy cerca de la bañera, de la ducha o de la piscina.



34. **ATENCIÓN:** Algunas partes del presente aparato pueden alcanzar temperaturas muy elevadas y provocar quemaduras. Es necesario prestar mucha atención en presencia de niños y personas vulnerables.

35. Desconecte siempre la clavija de la alimentación eléctrica antes de la limpieza.

36. Para un correcto uso del aparato **NO SE DEBE:**

- a. Colocarlo inmediatamente debajo de una toma de corriente fija.
- b. Tirar del cable de alimentación o del aparato para desenchufarlo.
- c. Dejarlo expuesto a agentes atmosféricos (lluvia, sol, etc.).
- d. Dejarlo innecesariamente insertado.
- e. Tocarlos con las manos mojadas o húmedas.

37. Utilice el aparato solamente en observancia de las instrucciones contenidas en el presente manual. El fabricante desaconseja cualquier otro uso, ya que podría provocar descargas eléctricas, incendio o lesiones personales.



38. La causa más común de recalentamiento es el depósito de polvo o pelusas en el aparato. Elimine periódicamente estas acumulaciones desconectando el aparato de la toma de corriente y aspirando los orificios de ventilación y las rejillas.

39. No utilice detergentes abrasivos para limpiar el aparato. Límpielo con un paño humedecido (no mojado) en agua jabonosa caliente.



40. No conecte el aparato a la alimentación eléctrica hasta que no esté completamente ensamblado y regulado.
41. Apague el aparato y utilice las manijas previstas para su desplazamiento (fig. 2).
42. No sumerge el aparato en agua o en otros líquidos. Podrían producirse cortocircuitos o incendios.
43. No haga funcionar el aparato en una área cerrada como, por ejemplo, un armario ya que lo mismo podría causar un incendio.
44. En caso de incompatibilidad entre la toma y la clavija del aparato, haga sustituir la toma con otra del tipo adecuado por personal profesionalmente debe verificar que la sección de los cables de la toma sea adecuada a la potencia del aparato. En general se desaconseja el uso de adaptadores y/o alargaderas; si su uso es indispensable, deben responder a las normas de seguridad vigentes y su capacidad de corriente (A) no debe ser inferior a la absorción máxima del aparato.

45. No utilice el aparato en caso de avería o de malo funcionamiento, si el cable o el enchufe están dañados, o si se dejó caer o si está dañado en cualquier modo. Apagar el aparato, desconectar el enchufe de la toma de corriente y dejarlo controlar por personal profesionalmente cualificado.
46. El desmontaje, la reparación o la o reconversión por parte de una persona no autorizada podría causar daños graves y anulará la garantía del fabricante.
47. No desmonte ni modifique el aparato.



48. Reparar el aparato por si mismos es extremadamente peligroso.
49. En presencia de pérdidas de gases desde otros aparatos, ventile bien la habitación antes de accionar el aparato.
50. No desconecte la clavija de la toma de corriente antes de haber apagado el aparato.
51. En caso de que se decida no utilizar más un aparato de este tipo se recomienda hacerlo inutilizable cortando el cable de alimentación, después de haber quitado el enchufe de la toma de corriente.



52. ATENCIÓN - para evitar recalentamientos, no cubra el aparato (fig. 4).

53. Se recomienda además inutilizar las partes del aparato susceptibles de constituir un peligro, especialmente para los niños que podrían usar el aparato fuera de uso para sus propios juegos.

54. En el primer uso y después de un largo período de inactividad del aparato, es posible que escuche un ligero ruido o un poco de olor. Es un fenómeno normal que desaparece después de unos minutos de operación.

0.4 - USO PREVISTO

55. El aparato tienen que ser utilizado exclusivamente para producir aire caliente con el único objetivo de hacer que la temperatura en el ambiente sea confortable.
56. Este aparato está diseñado solo para uso doméstico o similar, no para uso comercial o industrial.
57. Un uso inapropiado del aparato con eventuales daños causados a personas, cosas o animales liberan OLIMPIA SPLENDID de cualquiera responsabilidad.
58. La marca CE aplicada en este producto significa que éste responde a las normas 2014/35/EU (Baja Tensión) y 2014/30/EU (Compatibilidad Electromagnética).

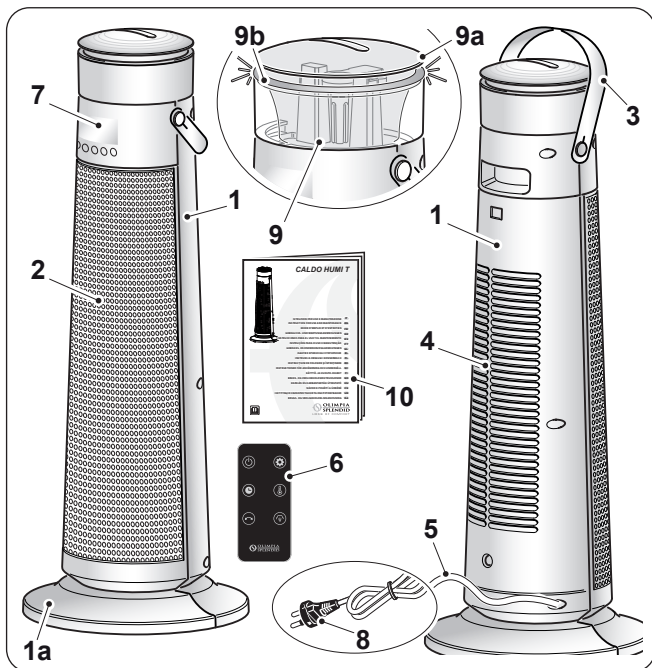
0.5 - USO NO PREVISTO Y POTENCIALMENTE PELIGROSO

59. No utilice el aparato en áreas donde se usa o almacena gasolina, pinturas u otros líquidos inflamables o en entornos con presencia de gases inflamables o explosivos.
60. No utilice el aparato si, en el lugar, si recientemente ha sido rociado insecticida de gas o en presencia de di inciensos encendidos, vapores químicos o residuos oleaginosos.
61. No utilizar este aparato en habitaciones pequeñas ocupadas por personas que no pueden salir de la habitación de forma autónoma, a menos que no se proporcionará una supervisión constante.

Este aparato debe utilizarse únicamente según las especificaciones indicadas en el presente manual. Un uso diferente del especificado puede comportar graves accidentes. EL FABRICANTE DECLINA TODA RESPONSABILIDAD POR CUALQUIER DAÑO PERSONAL O MATERIAL OCASIONADO POR EL INCUMPLIMIENTO DE LAS NORMAS ILUSTRADAS EN ESTE MANUAL.

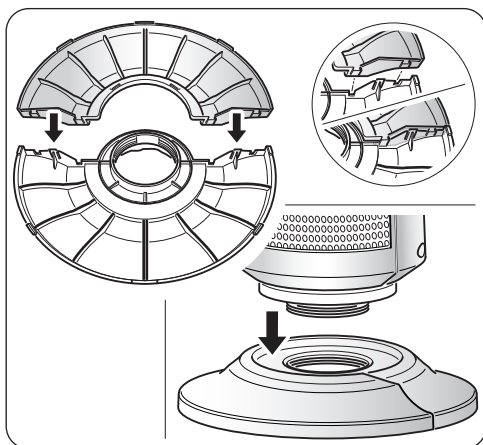
1 - DESCRIPCIÓN DEL APARATO Y MANDOS

1. Cuerpo del aparato
- 1a. Base del aparato
2. Rejilla de salida de aire
3. Mango
4. Rejilla de entrada de aire
5. Cable de alimentación
6. Mando a distancia
7. Panel de mandos
8. Enchufe
9. Depósito de agua
- 9a. Tapa del depósito
- 9b. Luz led
10. Manual de uso y mantenimiento



2 - INSTALACIÓN

- El dispositivo no requiere instalación, solo debe usarse como un dispositivo portátil.
- Después de haber quitado el embalaje, asegúrese de que el aparato sea intacto; en caso de dudas no utilícelo y contacte personal profesionalmente calificado.
- Monte el cuerpo del aparato sobre la base, realizando las siguientes operaciones en el orden especificado:
 - ensamble la base encajando las lengüetas en los orificios correspondientes; ejerza una ligera presión hasta que quede completamente encajada;
 - coloque el cuerpo del aparato sobre la propia base, atornillándolo en el orificio roscado de esta última;
 - comprueba que la base esté bien fijada y sea estable.



- Desenrolle el cable de alimentación por completo.
- Coloque el aparato en un ambiente apropiado y en una superficie estable y plana.
- Asegúrese de que las cortinas u otros objetos no obstruyan el flujo de aire (fig. 3).
- Deje al menos 1m de espacio libre a los lados, detrás del aparato y encima del aparato (fig. 1).
- Conecte el enchufe a la toma de corriente.



- **Asegúrese de que los datos de la red coincidan con lo que se indica en la placa de datos del aparato.**
- **No coloque el cable en zonas de paso para evitar tropiezos.**

3 - USO DEL APARATO

La recepción de la función seleccionada se confirma por la emisión de un “bip” por el zumbador.

3.1 - PANEL DE MANDOS Y MANDO A DISTANCIA

D1: Temperatura configurada/Temporizador/ Modo

S1: Led «Humidificador»;

S2: Led «TIMER»;

S3: LED “SWING”;

SW1: Funcionamiento / Stand-by;

SW2: Selección modo operativo

SW3: Tipo de temperatura;

SW4: Modo «Humidificador»/«SWING»;

SW5: Modo “TIMER”;

T1: Funcionamiento / Stand-by;

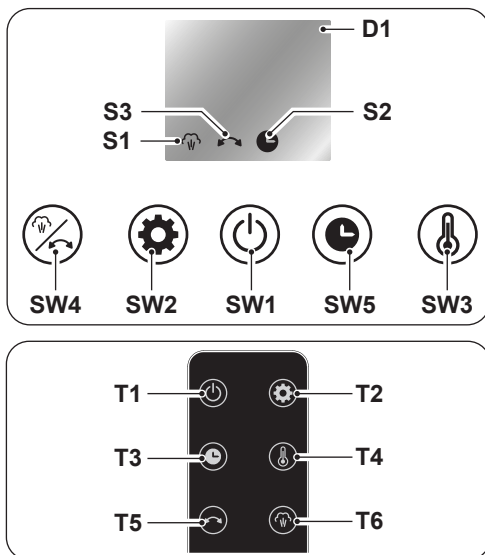
T2: Selección modo operativo

T3: Modo «TIMER»;

T4: Tipo de temperatura;

T5: Modo “SWING”;

T6: Modo «Humidificador».



3.2 - USO DEL CONTROL REMOTO

El mando a distancia suministrado con el aparato es el instrumento que le permite utilizarlo de la forma más cómoda posible. Es el instrumento que hay que manejar con cuidado y particularmente hay que:

- Evitar mojarlo (no hay que limpiarlo con agua o dejarlo a la intemperie).
- Evitar que se caiga al suelo o se golpee violentamente.
- Evitar la exposición directa a los rayos solares.

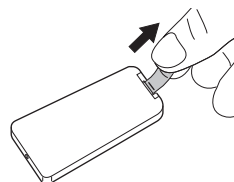


- **No utilice baterías nuevas y usadas o baterías de distintas marcas juntas.**
- **No deje las baterías en el mando a distancia si no tiene previsto utilizar el aparato durante más de 2 meses.**



- **La luz solar directa puede interferir en el funcionamiento del receptor de señales infrarrojas.**
- **La trayectoria entre el mando a distancia y el aparato debe estar despejada.**
- **Si la señal del mando a distancia parece interferir con otro aparato, traslade este aparato a otro lugar o póngase en contacto con el servicio de atención al cliente.**
- **Las lámparas electrónicas y fluorescentes pueden interferir en la transmisión entre el mando a distancia y el acondicionador.**
- **Extraiga las baterías de alimentación no se va a utilizar durante un largo período de tiempo.**

- Quite la lengüeta de desconexión de la pila del mando a distancia para que el mando a distancia sea operativo.



3.2.a - Inserción de las baterías

La batería (CR2025-3V) NO está incluida en el suministro. Para colocar correctamente las baterías (fig.5):

- a. Presione la lengüeta lateral y extraiga el soporte de la pila del cuerpo del mando a distancia.
- b. Posicione la pila en el soporte con el símbolo “+” orientado hacia arriba.
- c. Inserte correctamente el soporte de la pila en el específico espacio empujándolo totalmente.



Respetar escrupulosamente las polaridades indicadas en el fondo del espacio.

3.2.b - Substitución de las pilas

Las pilas deben ser reemplazadas si no oye el “bip” cuando pulsa uno de los botones para recibir la señal del aparato.



Una vez descargadas, ambas pilas tienen que ser substituidas y eliminadas en los apropiados centros de recolección o como está previsto por las normativas locales.



- **No deseche las baterías como residuos normales sin clasificar. Para la correcta eliminación de las baterías, consulte la normativa local.**
- **En la parte inferior del icono de eliminación de las baterías puede haber un símbolo de una sustancia química. Este símbolo indica que la batería contiene un metal pesado que supera una determinada concentración. Por ejemplo Pb: Plomo (>0,004%).**
- **Los aparatos y baterías usadas deben procesarse en las instalaciones**

adecuadas para su reutilización, reciclado y recuperación. Garantizando la correcta eliminación de las baterías, ayudará a evitar eventuales consecuencias negativas para el medio ambiente y la salud humana.

- Si no va a utilizar el control remoto durante varias semanas o más, quite las baterías. **Eventuales pérdidas de las baterías podrían dañar el control remoto.**



No recargue ni desarme las baterías. No arroje las baterías al fuego. Pueden quemarse o explotar.



Si el líquido de las baterías cae sobre la piel o la ropa, lave con abundante agua limpia. No utilice el control remoto con baterías que hayan sufrido pérdidas. Los productos químicos de las baterías pueden provocar quemaduras u otros riesgos para la salud.



PELIGRO DE INGESTIÓN:

Este aparato contiene una pila de botón o de moneda.



MANTÉNGALO FUERA DEL ALCANCE DE LOS NIÑOS; si cree que las pilas pueden haber sido ingeridas o introducidas en cualquier parte del cuerpo, busque atención médica inmediata.



La ingestión puede provocar quemaduras químicas, perforación de tejidos blandos e incluso la muerte. Pueden producirse quemaduras graves dentro de las 2 horas siguientes a la ingestión. Si se sospecha que una batería ha sido ingerida o insertada en cualquier parte del cuerpo, busque atención médica inmediata.

3.2.c - Posición del control remoto

Mantenga el control remoto en una posición desde la cual la señal pueda llegar al receptor del aparato (distancia máxima unos 3 metros - con las baterías cargadas) (fig.6). La presencia de obstáculos (muebles, cortinas, paredes, etc.) entre el control remoto y el aparato reduce el alcance del control remoto.

3.3 - USO DEL APARATO

3.3.a - Operaciones preliminares



- **Después de haber instalado el aparato tal como se describe en los párrafos anteriores, asegúrese de que los datos de red correspondan con lo que se indica en la placa de datos del aparato.**
- **Conecte el enchufe en la toma de corriente.**

3.4 - INSTRUCCIONES DE FUNCIONAMIENTO

3.4.a - Encendido

Presione la tecla ON/OFF (SW1) o (T1), y se enciende automáticamente en modo ventilación.

Presione la tecla ON/OFF (SW1) o (T1) una otra vez para apagar el aparato.



Después de apagar el aparato, el ventilador seguirá funcionando durante unos 30 segundos (parpadeando en la pantalla) para enfriar los componentes y, a continuación, el aparato se detendrá automáticamente.

La pantalla se apaga automáticamente tras 3 minutos de inactividad; al tocar cualquier botón, la pantalla se vuelve a encender.

3.4.b - Modos de funcionamiento

Pulse el botón Mode (SW2) o (T2) hasta que la pantalla (D1) muestre el modo de funcionamiento deseado en el siguiente orden:

«LL» - Solo ventilación -> «P1» - Potencia mínima -> «P2» - Potencia máxima

El modo seleccionado parpadea durante unos segundos; a continuación, la pantalla vuelve a mostrar la temperatura ambiente detectada. El aparato funciona según el modo seleccionado.

3.4.c - Tipo de temperatura

El modo temperatura permite ajustar y mantener automáticamente la temperatura ambiente deseada (rango de funcionamiento: 15-40 °C).

Pulse el botón (SW7) para acceder al modo tipo de temperatura; vuelva a pulsar el botón SW7 para ajustar el valor deseado. Con cada pulsación, la temperatura aumenta en 1 °C. La temperatura establecida parpadea durante unos segundos en la pantalla; a continuación, vuelve a mostrarse la temperatura ambiente detectada

- Si la temperatura ajustada es superior a la temperatura ambiente detectada, el aparato continúa emitiendo calor hasta alcanzar el valor establecido;
- Si la temperatura ajustada es inferior a la temperatura ambiente detectada, el aparato interrumpe la función de calefacción y pasa automáticamente al modo ventilación.

3.4.d - Modo «TIMER»

Este modo permite activar un temporizador para que el aparato se apague automáticamente.

- a. Con el aparato encendido, pulse el botón SW5 o T5; con cada pulsación, el tiempo aumentará en 1 h

(0h (Temporizador apagado) ---> 1h ---> 2h ---> 10h ---> 11h ---> 12h --->

.. 0h (Temporizador apagado) ---> ..).

- b. El valor deseado parpadea en la pantalla durante unos segundos y, a continuación, la pantalla vuelve a mostrar la temperatura ambiente detectada. El LED S2

permanece encendido de forma fija.

- c. El aparato se apagará automáticamente cuando se alcance el tiempo previamente programado.

3.4.g - Modo “SWING”

Presionando la tecla (SW4) o (T5) una otra vez, la función se apaga y el aparato se para en la posición elegida.

Pulse el botón (SW4) o (T5), el led (S4) se enciende y el cuerpo del aparato (1) empieza a girar en sentido alterno (fig.7).

3.4.f - Modo Humidificador

Mantenga pulsado el botón (SW4) o (T5) durante unos segundos; el led (S1) se enciende y el aparato activa la función de vaporización, con emisión de vapor por la parte superior de la tapa.



Es necesario añadir agua en el depósito (9) antes de activar la función de humidificador.

3.4.g - Llenado del depósito (fig. 8)

Retire la tapa (9a) y vierta lentamente el agua en el depósito (9); a continuación, vuelva a colocar la tapa (9a).



- ***No llene el depósito (9) por encima del nivel máximo.***
- ***Utilice siempre agua limpia.***
- ***El aparato podría producir un ligero olor o el agua en el tanque (9) podría ser ligeramente coloreada durante el primer utilizzo; estos eventos son normales y absolutamente no peligrosos para la salud del usuario.***
- ***Antes de proceder con la inserción del agua, apague el aparato y desconecte el enchufe de la toma de corriente. Ponga atención para no superar el nivel máximo.***
- ***Después de haber llenado el tanque (9) con agua, ni incline ni golpee el aparato durante los movimientos para evitar salpicaduras de agua.***
- ***Si el aparato no está en uso por un periodo de tiempo prolongado con agua en el tanque (9), desconecte el enchufe de la toma de corriente, vacíe y limpie el tanque antes de volver a utilizarlo.***
- ***Es necesario limpiar el tanque del agua cada 2 días. Asegúrese de que el tanque esté bien secado antes de almacenar el aparato.***
- ***No añada aceites esenciales ni otros líquidos que no sean agua en el depósito (9).***

Para vaciar el depósito (9):

- Retire la tapa (9a) e incline ligeramente el aparato (1) hasta que salga toda el agua

- presente en el depósito (9).
- Vuelva a colocar la tapa (9a).

3.4.h - Luz led

El led (9) integrado en el depósito se enciende únicamente en la función deshumidificador:

Luz verde: modo ventilación activo o modo calefacción con temperatura ajustada inferior a la temperatura ambiente.

Luz naranja: modo calefacción activo y temperatura ajustada superior a la temperatura ambiente.

4 - PROTECCIÓN CONTRA EL RECALENTAMIENTO

- Este aparato cuenta con una protección que lo apaga automáticamente en caso de fuerte recalentamiento. En este caso:
 - desconecte la clavija de la toma de corriente;
 - espere aproximadamente 30 minutos para dejarlo enfriar;
 - identifique la posible causa del recalentamiento (por ejemplo, si algún objeto cubre el aparato);
 - verifique la presencia de daños en el aparato, en el cable de alimentación y en la clavija.
 - Si no hay daños:
 - vuelva a conectar la clavija en la toma de corriente;
 - reencienda el aparato.
- Si el aparato permanece apagado, contacte con el servicio de asistencia.

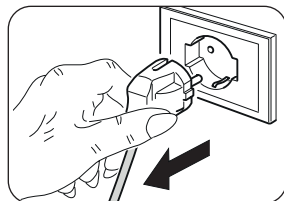
5 - CONTROL DE SEGURIDAD (interruptor antivuelco)

- Si el aparato se cae o se vuelca, se activa el interruptor antivuelco, que lo apaga automáticamente, y el aparato emite una señal acústica (un pitido continuo).
- Es necesario colocar el aparato en posición vertical y reactivarlo manualmente.

6 - MANTENIMIENTO Y LIMPIEZA



Antes de realizar cualquier intervención de limpieza o mantenimiento en el aparato, apáguelo. Desconecte el enchufe de la toma y espere a que el ventilador se detenga.



- Utilice un paño seco para limpiar el aparato.
- Si el aparato está demasiado sucio, es posible utilizar un paño humedecido con agua tibia (máx 50°C) y con un detergente delicado para limpiar sus partes externas. Seque con un paño seco.
- Utilice una aspiradora para quitar el polvo de las rejillas de entrada/salida aire (fig. 8).
- Vacíe y limpie el depósito de agua (9) cada 2 días.



- Asegúrese de que el aparato sea completamente seco antes de volver a conectar el enchufe a la toma de corriente.
- No utilice un paño químicamente tratado o antiestático para limpiar el aparato.
- No utilice gasolina, disolventes, pasta de pulido o similares. Estos productos podrían causar la rotura o la deformación de la superficie de plástico.
- No utilice aceites, sustancias químicas o productos abrasivos para limpiar el aparato.
- No lave o sumerja el aparato en agua.



- En caso de mal funcionamiento del aparato, no intente desmontarlo sino referirse al revendedor o al servicio de asistencia técnica.

7 - PRESERVACIÓN DEL APARATO

- En el caso de que no se desee utilizar el aparato por un periodo de tiempo prolongado, o si se deben efectuar trabajos que podrían producir mucho polvo, se aconseja almacenar el aparato como sigue:
 - **Apague el aparato y desconecte el enchufe de la toma de corriente.**
 - Almacene en un lugar fresco y seco reparado de humedad.

8 - DATOS TÉCNICOS

Consulte la tabla de la página siguiente.

REGLAMENTO (UE) 2024/1103

Contacto	Olimpia Splendid S.p.A Via Industriale 1/3, 25060 Cellatica, Brescia, Italy
Identificación del modelo	CALDO HUMI T (99178)

Partida	Símbolo	Valor	Unidad
Potencia calorífica			
Potencia calorífica nominal	P_{nom}	2.000	kW
Potencia calorífica mínima (indicativa)	P_{min}	1.200	kW
Potencia calorífica máxima continuada	$P_{max,c}$	2.000	kW
Consumo auxiliar de electricidad			
En modo apagado	P_o	N/A	W
En modo de espera	P_{sm}	0.30	W
En modo inactivo	P_{idle}	0.30	W
En modo Stand-by en red	P_{nsm}	N/A	W
Eficiencia energética estacional de calefacción en modo activo	$\eta_{s,on}$	91.5	%
			SI NO
Modo Stand-by con visualización de información o del estado			<input type="checkbox"/> <input checked="" type="checkbox"/>
Tipo de control de potencia calorífica/de temperatura interior			
			SI NO
Potencia calorífica de un solo nivel, sin control de temperatura interior			<input type="checkbox"/> <input checked="" type="checkbox"/>
Dos o más niveles manuales, sin control de temperatura interior			<input type="checkbox"/> <input checked="" type="checkbox"/>
Con control de temperatura interior mediante termostato mecánico			<input type="checkbox"/> <input checked="" type="checkbox"/>
Con control electrónico de la temperatura ambiente			<input checked="" type="checkbox"/> <input type="checkbox"/>
Control electrónico de temperatura interior y temporizador diario			<input type="checkbox"/> <input checked="" type="checkbox"/>
Control electrónico de temperatura interior y temporizador semanal			<input type="checkbox"/> <input checked="" type="checkbox"/>
Otras opciones de control			
			SI NO
Control de temperatura interior con detección de presencia			<input type="checkbox"/> <input checked="" type="checkbox"/>
Control de temperatura interior con detección de ventanas abiertas			<input type="checkbox"/> <input checked="" type="checkbox"/>
Con opción de control a distancia			<input type="checkbox"/> <input checked="" type="checkbox"/>
Con control de arranque adaptativo			<input type="checkbox"/> <input checked="" type="checkbox"/>
Con limitación de tiempo de funcionamiento			<input checked="" type="checkbox"/> <input type="checkbox"/>
Con sensor de lámpara negra			<input type="checkbox"/> <input checked="" type="checkbox"/>
Funcionalidad de autoaprendizaje			<input type="checkbox"/> <input checked="" type="checkbox"/>
Precisión del dispositivo de control			<input type="checkbox"/> <input checked="" type="checkbox"/>

ESPAÑOL



0 - ADVERTÊNCIAS.....1	3.4 - INSTRUÇÕES DE
0.1 - INFORMAÇÕES GERAIS.....1	FUNCIÓNAMENTO12
0.2 - SIMBOLOGIA.....1	3.4.a - Acendimento12
0.2.1 - Pictogramas editoriais.....2	3.4.b - Modos de funcionamento12
0.3 - ADVERTÊNCIAS GERAIS2	3.4.c - Definição da temperatura12
0.4 - USO PREVISTO7	3.4.d - Modo "TIMER"12
0.5 - USO NÃO PREVISTO E	3.4.g - Modo "SWING"13
POTENCIALMENTE PERIGOSO7	3.4.f - Modo de humidificador13
1 - DESCRIÇÃO DO APARELHO E	3.4.g - Enchimento do reservatório
COMANDOS.....8	(fig. 8)13
2 - INSTALAÇÃO8	3.4.h - Luz LED.....14
3 - UTILIZAÇÃO DO APARELHO9	4 - PROTEÇÃO SOBREAQUECIMENTO14
3.1 - PAINEL DE COMANDOS E	5 - CONTROLO DE SEGURANÇA
CONTROLO REMOTO9	(interruptor antibasculamento).....14
3.2 - USO DO CONTROLO REMOTO9	6 - MANUTENÇÃO E LIMPEZA14
3.2.a - Introdução das pilhas10	7 - CONSERVAÇÃO DO APARELHO15
3.2.b - Substituição das pilhas.....10	8 - DADOS TÉCNICOS.....15
3.2.c - Posição do controlo remoto..... 11	
3.3 - USO DO APARELHO.....11	
3.3.a - Operações preliminares 11	

ILUSTRAÇÕES

As ilustrações são agrupadas nas páginas iniciais do manual



0 - ADVERTÊNCIAS







0.1 - INFORMAÇÕES GERAIS

Gostaríamos, em primeiro lugar, de agradecer-lhe por dar preferência a um aparelho produzido pela nossa empresa.

0.2 - SIMBOLOGIA

Os pictogramas indicados no capítulo seguinte permitem fornecer rapidamente e de forma exclusiva informações necessárias à correta utilização da máquina em condições de segurança.

0.2.1 - Pictogramas editoriais

	<p>Sinaliza que o presente documento deve ser lido com atenção antes de instalar e/ou utilizar o aparelho.</p> <p>Sinaliza que este documento deve ser lido cuidadosamente antes de qualquer operação de manutenção e/ou limpeza.</p>
	<p>Sinaliza que poderá haver informações adicionais em manuais anexados.</p> <p>Indica que estão disponíveis informações no manual de utilização ou no manual de instalação.</p>
	<p>Indica que a equipa de assistência deve manusear o aparelho de acordo com as indicações do manual de instalação.</p>
	<p>Indica ao pessoal interessado que a operação descrita apresenta, se não efetuada no respeito das normas de segurança, o risco de sofrer um choque elétrico.</p>
	<p>Sinaliza à equipa que a operação descrita apresenta, se não for efetuada cumprindo as normas de segurança, o risco de sofrer danos físicos.</p>
	<p>Sinaliza à equipa que a operação descrita apresenta, se não for efetuada cumprindo as normas de segurança, o risco de sofrer queimaduras por contacto com componentes com elevada temperatura.</p>

0.3 - ADVERTÊNCIAS GERAIS

AO USAR EQUIPAMENTOS ELÉTRICOS, É NECESSÁRIO SEGUIR SEMPRE AS PRECAUÇÕES BÁSICAS DE SEGURANÇA PARA REDUZIR OS RISCOS DE INCÊNDIO, CHOQUES ELÉTRICOS E LESÕES CORPORAIS, INCLUINDO O SEGUINTE:



1. Documento reservado nos termos da lei com proibição de reprodução ou de transmissão a terceiros sem explícita autorização da empresa OLIMPIA SPLENDID. Os aparelhos pode, sofrer atualizações e, portanto, apresentar particulares diferentes daqueles mostrados, sem que isto constitua prejuízo dos textos contidos neste manual.



2. Leia atentamente o presente manual antes de proceder a qualquer operação (instalação, manutenção, utilização) e seguir rigorosamente o descrito nos capítulos individuais.



3. Conserve atentamente este manual para eventuais consultas futuras.

4. Após a remoção da embalagem, garanta a integridade do aparelho; os elementos da embalagem não devem ser deixados ao alcance das crianças, pois são potenciais fontes de perigo.

5. **O FABRICANTE NÃO ASSUME NENHUMA RESPONSABILIDADE POR DANOS CAUSADOS PELO NÃO CUMPRIMENTO DAS REGRAS CONTIDAS NO PRESENTE LIVRETO.**

6. O fabricante reserva-se o direito de efetuar alterações aos seus modelos a qualquer momento, sem prejuízo das características essenciais descritas neste manual.



7. Antes de ligar o aparelho assegure-se que os dados da placa sejam correspondentes aos da rede de distribuição elétrica. A placa de dados está localizada no aparelho.



8. Instale o aparelho observando atentamente as instruções do fabricante. Uma instalação incorreta pode causar danos a pessoas, animais ou bens, pelos quais o fabricante não pode ser responsabilizado.

9. Utilize o aparelho sempre e somente na posição vertical. Coloque o aparelho num ambiente adequado e sobre uma superfície estável e plana.

10. Ao utilizar o aparelho, desligue sempre todo o cabo.

11. O aparelho está equipado com um cabo de alimentação com ficha (ligação tipo Y). Se o cabo de alimentação estiver danificado, deve ser substituído pelo fabricante ou pelo seu serviço de assistência técnica ou por uma pessoa com qualificação semelhante, de modo a prevenir todos os riscos.




12. Instale o aparelho garantindo que os interruptores e os outros controlos não sejam alcançáveis por aqueles que usam a casa de banho ou o chuveiro.

13. Não use extensões, exceto com cuidado especial.

14. Mantenha o aparelho a uma distância de pelo menos 1m de outros objetos (fig. 1).

14a. Para evitar o risco de incêndios, mantenha as saídas e as entradas de ar do aparelho a pelo menos 1 m de distância de quaisquer objetos, cortinas, tecidos ou materiais inflamáveis.

- 
15. Não coloque o aparelho perto de fontes de calor.
16. Não utilize o aparelho para secar a roupa.
17. Tenha atenção para que nenhum objeto estranho entre nas aberturas de ventilação ou exaustão, pois existe o risco de choque elétrico, incêndio ou danos ao aparelho.
18. Evite que o cabo toque em superfícies quentes durante o funcionamento.
19. Não cubra o cabo com tapetes ou cobertas ou instale-o ao longo de guias. Posicione o cabo em zonas livres de passagem para prevenir os riscos de tropeçamento.
20. Não enrole, torça ou envolva o cabo ao redor do aparelho, pois este pode enfraquecer e quebrar o isolamento.
21. Não guarde o aparelho enquanto ainda estiver quente.
22. Não utilize o aparelho ao ar livre ou sobre superfícies molhadas.
23. Não utilize o aparelho em combinação com programadores, temporizadores ou outros dispositivos que o façam ligar automaticamente para evitar o risco de incêndios no caso do aparelho estar coberto ou posicionado incorretamente.
24. O aparelho foi concebido para uma utilização no solo. Não instale no teto ou nas paredes.
25. Não acione o aparelho perto de cortinas, pois o material pode ser sugado para as entradas de ar (fig. 3).
26. Evite derramar líquidos no aparelho.
27. As crianças não devem brincar com o aparelho.



28. O aparelho pode ser utilizado por crianças de idade não inferior a 8 anos e por pessoas com reduzidas capacidades físicas, sensoriais ou mentais, ou que não possuam experiência ou os conhecimentos necessários, desde que sejam vigiadas ou então, depois de terem recebido as instruções relativas à utilização em segurança do aparelho e compreendido os perigos a ele inerentes.
29. A limpeza e a manutenção que deverão ser realizadas pelo utilizador não deverão ser efetuadas por crianças sem a supervisão de um adulto.





30. As crianças com idade inferior a 3 anos devem ser mantidas à distância e continuamente supervisionadas.



31. As crianças com idade entre os 3 e os 8 anos devem somente ligar/desligar o aparelho, desde que tenha sido colocado ou instalado na sua posição normal de funcionamento e que estas recebam vigilância ou instruções relativas à utilização do aparelho em segurança e que percebam os seus perigos.



32. As crianças com idade entre os 3 e os 8 anos não devem inserir a ficha, regular ou limpar o aparelho nem executar a manutenção a cargo do utilizador.



33. Recomenda-se não utilizar a estufa nas imediações da banheira, do chuveiro ou de uma piscina.



34. **ATENÇÃO** - Algumas partes do presente produto podem tornar-se muito quentes e provocar queimaduras. É necessário prestar atenção onde estão presentes crianças e pessoas vulneráveis.

35. Desligue sempre a ficha da alimentação elétrica antes de efetuar a limpeza.

36. Para uma utilização adequada do aparelho, **NÃO DEVE**:

- Colocá-lo imediatamente sob uma tomada de corrente fixa
- Puxar o cabo de alimentação ou o próprio aparelho para desconectar a ficha da tomada elétrica.
- Deixá-lo exposto a agentes atmosféricos (chuva, sol, etc.).
- Deixá-lo inserido desnecessariamente.
- Tocá-lo com as mãos molhadas ou húmidas.

37. Utilize o aparelho apenas de acordo com as instruções fornecidas neste manual. O fabricante não recomenda nenhum outro tipo de uso, pois pode causar choques elétricos, incêndios ou ferimentos pessoais.



38. A causa mais comum de sobreaquecimento é a acumulação de pó e algodão no aparelho. Remova regularmente estas acumulações desligando o equipamento da tomada de corrente e aspirando os orifícios de ventilação e as grelhas.


39. Não utilize produtos de limpeza abrasivos no aparelho. Limpe com um pano húmido (não banhado) enxaguado com água morna e sabão.

40. Não conecte o aparelho à alimentação elétrica até que não esteja totalmente montado e regulado.



41. Desligue e use a alavanca onde estiver disponível para realizar os movimentos (fig. 2).
42. Não lave ou mergulhe o aparelho em água ou em outros líquidos. Poderão ocorrer curto-circuitos ou incêndios.
43. Não ligue o aparelho numa área fechada, como um armário, pois poderá provocar um incêndio.
44. Em caso de incompatibilidade entre a ficha do aparelho e a tomada elétrica, esta última deve ser substituída por pessoal profissionalmente qualificado, que se certifique de que a secção dos cabos da nova tomada é adequada à potência absorvida pelo aparelho. Em geral, a utilização de adaptadores e/ou extensões não é recomendada; se a sua utilização tornar-se essencial, devem cumprir as normas de segurança em vigor e a sua capacidade atual (A) não deve ser inferior à máxima do aparelho.
45. Não utilize o aparelho em caso de falha ou mau funcionamento, se o cabo ou a ficha estiverem danificados ou se tiverem caído ou estiverem danificados de alguma forma. Desligue o aparelho, desconecte a ficha da tomada elétrica e solicite a sua inspeção junto a pessoal profissionalmente qualificado.
46. As operações de desmontagem, reparo ou reconversão realizadas por pessoas não autorizadas podem acarretar danos graves e a anulação da garantia do fabricante.
47. Não desmonte nem modifique o aparelho.
48. A execução de reparações por conta própria é extremamente perigosa.



49. Na presença de perdas de gás de outros equipamentos, ventile bem o ambiente antes de acionar o aparelho.
50. Não desconecte a ficha da tomada de corrente antes de ter desligado o aparelho.
51. No caso de decidir não utilizar mais um aparelho deste tipo, recomenda-se de torná-lo inoperante cortando o cabo de alimentação, depois de ter desligado a ficha da tomada de alimentação.
52.  **ATENÇÃO** - Para evitar o sobreaquecimento, não cubra o aparelho (fig. 4).
53. Recomenda-se, além disso, de tornar inócuas as partes do aparelho susceptíveis de constituir um perigo, especialmente para as crianças que poderiam utilizar o aparelho fora de uso para os seus jogos.

54. No primeiro uso e após um longo período de inatividade do aparelho, pode ouvir um leve ruído ou um pouco de cheiro. É uma condição normal que desaparece após alguns minutos de operação.

0.4 - USO PREVISTO

55. O aparelho só deve ser usado para produzir ar quente com o único objetivo de tornar a temperatura no ambiente confortável.
56. Este aparelho é destinado apenas para uso doméstico ou similar, e não para uso comercial ou industrial.
57. Uma utilização inapropriada do aparelho pode causar danos a pessoas, animais ou bens e isenta a OLIMPIA SPLENDID de qualquer responsabilidade.
58. Este produto tem a marcação CE indicando conformidade com os regulamentos 2014/35/EU (baixa tensão) e 2014/30/EU (compatibilidade eletromagnética).

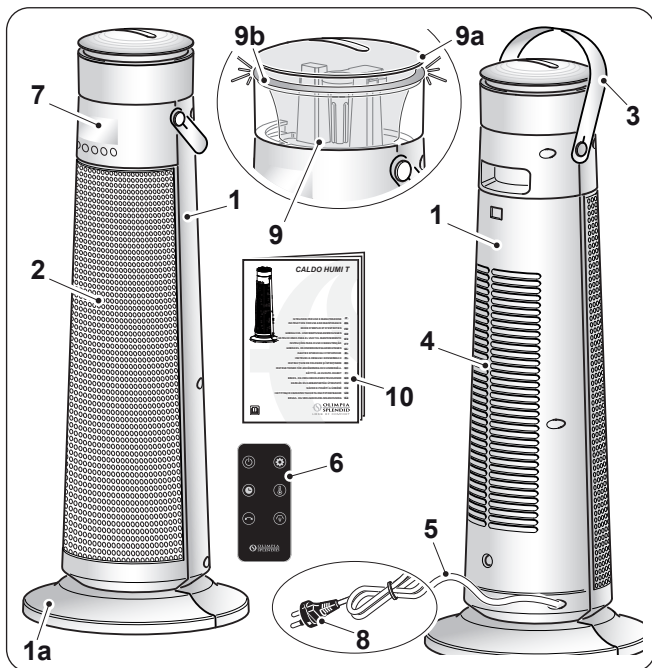
0.5 - USO NÃO PREVISTO E POTENCIALMENTE PERIGOSO

59. Não use o aparelho em áreas onde gasolina, tinta ou outros líquidos inflamáveis são usados ou armazenados, ou em ambientes onde gases inflamáveis ou gases explosivos estão presentes.
60. Não utilize o aparelho em locais tratados recentemente com inseticidas na forma de gás, com incensos acesos ou na presença de vapores químicos ou resíduos oleosos.
61. Não use este aparelho em salas pequenas ocupadas por pessoas que não podem sair da sala por conta própria, a menos que seja fornecida uma supervisão constante.

Este produto deve ser utilizado unicamente de acordo com as especificações indicadas no presente manual. Uma utilização diferente daquela especificada poderá comportar graves lesões. A EMPRESA FABRICANTE NÃO ASSUME RESPONSABILIDADES POR DANOS A PESSOAS OU COISAS DERIVANTES DA FALTA DE CUMPRIMENTO DAS NORMAS INCLUÍDAS NO PRESENTE MANUAL.

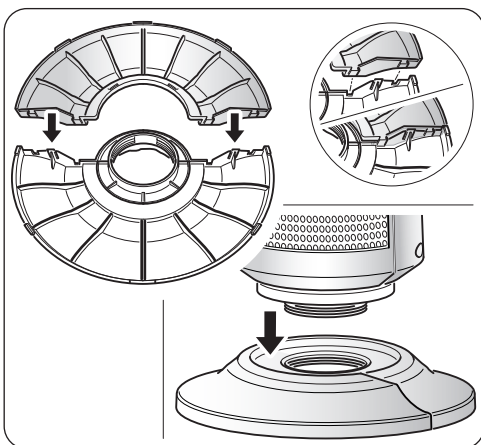
1 - DESCRIÇÃO DO APARELHO E COMANDOS

1. Corpo aparelho
- 1a. Base do aparelho
2. Grelha de saída de ar
3. Pega
4. Grelha de entrada de ar
5. Cabo de alimentação elétrica
6. Controlo remoto
7. Painel de comandos
8. Ficha
9. Reservatório de água
- 9a. Tapa do reservatório
- 9b. Luz LED
10. Libreto de uso e manutenção



2 - INSTALAÇÃO

- O aparelho não requer instalação e deve ser usado apenas como um aparelho portátil.
- Depois de retirar a embalagem, verifique a integridade do aparelho; em caso de dúvida, não o utilize e contacte pessoal qualificado profissionalmente.
- Monte o corpo do aparelho na base executando, na ordem especificada, as seguintes operações:
 - Monte a base encaixando os dentes nos orifícios correspondentes e exerça uma ligeira pressão até que fique totalmente encaixada;
 - Coloque o corpo do aparelho na própria base, aparafusando-o no furo roscado da base;
 - verifique se a base está bem fixada e estável.



- Desenrole totalmente o cabo de alimentação elétrica.
- Coloque o aparelho num ambiente adequado e sobre uma superfície estável e plana.
- Certifique-se de que cortinas ou outros objetos não obstruem o fluxo de ar (fig. 3).
- Deixe pelo menos 1m de espaço livre nos lados, atrás do aparelho e acima do aparelho (fig. 1).
- Ligue a ficha na tomada de corrente.



- **Certifique-se de que os dados de rede correspondem ao que é mostrado na placa de dados do aparelho.**
- **Posicione o cabo em zonas livres de passagem para prevenir os riscos de tropeçamento.**

3 - UTILIZAÇÃO DO APARELHO

A receção da função selecionada é confirmada pela emissão de um sinal sonoro por parte do avisador.

3.1 - PAINEL DE COMANDOS E CONTROLO REMOTO

D1: Temperatura configurada/Temporizador/ Modo

S1: LED “Humidificador”;

S2: LED “TIMER”;

S3: Led “SWING”;

SW1: Funcionamento / Stand-by;

SW2: Seleção do modo operativo

SW3: Definição da temperatura;

SW4: Modo “Humidificador”/“SWING”;

SW5: Modo “TIMER”;

T1: Funcionamento / Stand-by;

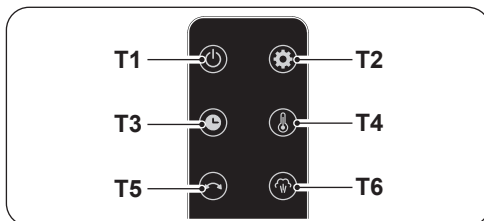
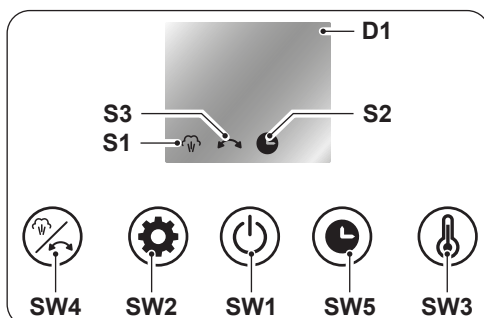
T2: Seleção do modo operativo

T3: Modo “TIMER”;

T4: Definição da temperatura;

T5: Modo “SWING”;

T6: Modo “Humidificador”.



3.2 - USO DO CONTROLO REMOTO

O controlo remoto equipado com o aparelho é a ferramenta que lhes permite utilizar comodamente o aparelho. É uma ferramenta a ser manuseada com cuidado e em particular:

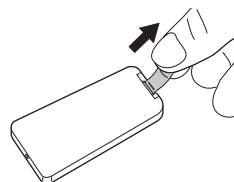
- Evite molhá-la (não deve ser limpa com água ou deixado no exterior sob intempéries).
- Evite que caia no chão ou bata violentamente.
- Evite a exposição direta à luz solar.



- Não misture pilhas gastas e novas nem pilhas de marcas diferentes.
- Não deixe as pilhas no telecomando se não tencionar utilizar o dispositivo durante um período superior a 2 meses.



- A luz solar direta pode interferir com o funcionamento do recetor de sinal de infravermelhos.
 - O percurso entre o telecomando e o aparelho deve estar livre.
 - Se o sinal proveniente do telecomando parecer interferir com outro aparelho, desloque este aparelho para outro local ou contacte o serviço de apoio ao cliente.
 - As lâmpadas eletrônicas e fluorescentes podem interferir com as transmissões entre o telecomando e o condicionador de ar.
 - Extraia as pilhas de alimentação se o telecomando não for utilizado durante um longo período de tempo.
- Remova a lingueta de desconexão da pilha do controle remoto para que o controle remoto esteja operativo.



3.2.a - Introdução das pilhas

A pilha (CR2025-3V) NÃO está incluída. Para inserir as pilhas corretamente (fig.5):

- Pressione a lingueta lateral e remova o suporte da pilha do corpo do controlo remoto.
- Coloque a pilha no suporte com o símbolo “+” voltado para cima.
- Insira o suporte da pilha corretamente no respetivo compartimento, empurrando-a completamente.



Observe rigorosamente as polaridades indicadas na parte inferior do compartimento das pilhas.

3.2.b - Substituição das pilhas

As pilhas devem ser substituídas se pressionar uma das teclas não ouvir o “bip” para receber o sinal do dispositivo.



Quando descarregadas, as pilhas devem ser substituídas e eliminadas nos centros de recolha apropriados ou conforme exigido pelos regulamentos locais.



- Não elimine as pilhas como resíduo indiferenciado. Para a eliminação correta das pilhas, consulte os regulamentos locais.
- Na parte inferior do ícone de eliminação das pilhas, pode ser apresentado o símbolo de uma substância química. Este símbolo indica que a pilha contém um metal pesado que excede uma determinada concentração. Por exemplo, Pb: chumbo (>0,004%).
- Os aparelhos e as pilhas utilizadas devem ser tratados em instalações

adequadas para reutilização, reciclagem e recuperação. Ao garantir que as pilhas são eliminadas corretamente, está a contribuir para evitar quaisquer consequências negativas para o ambiente e para a saúde humana.

- Se não se usar o comando por algumas semanas ou mais, retire as pilhas. Eventuais fugas das pilhas poderão danificar o comando.



Não recarregar ou desmontar as pilhas. Não deite as pilhas no fogo. Podem arder ou explodir.



Se o líquido das pilhas cair sobre a pele ou sobre as roupas, lavar com cuidado com água limpa. Não use o comando com pilhas que tenham tido fugas. Os produtos químicos contidos nas pilhas podem provocar queimaduras ou outros riscos para a saúde.



PERIGO DE INGESTÃO:
este produto contém uma pilha tipo botão ou moeda.



MANTER FORA DO ALCANCE DAS CRIANÇAS: *se suspeitar que as pilhas podem ter sido ingeridas ou inseridas em qualquer parte do corpo, procure imediatamente um médico.*



A ingestão pode resultar em queimaduras químicas, perfuração de tecidos moles e morte. Podem ocorrer queimaduras graves nas 2 horas após a ingestão. Procure imediatamente um médico se suspeitar que uma pilha foi ingerida ou introduzida numa parte do corpo.

3.2.c - Posição do controlo remoto

Mantenha o controlo remoto numa posição na qual o sinal possa alcançar o recetor do aparelho (distância máxima de cerca de 3 metros - com as pilhas carregadas) (fig.6). A presença de obstáculos (móveis, cortinas, paredes, etc.) entre a posição de comando e a unidade interna reduz o alcance do controlo remoto.

3.3 - USO DO APARELHO

3.3.a - Operações preliminares



- ***Depois de instalar o aparelho conforme descrito nos parágrafos anteriores, certifique-se de que os dados de rede correspondem ao que é mostrado na placa de dados do aparelho.***
- ***Introduza a ficha na tomada elétrica.***

3.4 - INSTRUÇÕES DE FUNCIONAMENTO

3.4.a - Acendimento

Prima a tecla ON/OFF (SW1) ou (T1) e liga-se automaticamente no modo de ventilação. Pressione novamente a tecla ON/OFF (SW1) ou (T1) para desligar o aparelho.



Depois de desligar o aparelho, a ventoinha continua a funcionar durante cerca de 30 segundos (com intermitência no visor) para arrefecer os componentes, em seguida, o aparelho para automaticamente.

O visor desliga-se automaticamente após 3 minutos de inatividade; basta tocar em qualquer tecla para ligar novamente o visor.

3.4.b - Modos de funcionamento

Prima a tecla de modo (SW2) ou (T2) até que o visor (D1) mostre o modo de funcionamento pretendido, por esta ordem:

“LL” – Apenas ventilação -> “P1” – Potência mínima -> “P2” – Potência máxima

O modo pretendido fica intermitente durante alguns segundos; em seguida, o visor volta a mostrar a temperatura ambiente detetada; o aparelho funciona de acordo com o modo selecionado.

3.4.c - Definição da temperatura

O modo de temperatura permite definir e manter automaticamente a temperatura ambiente pretendida (intervalo de funcionamento: 15 a 40 °C).

Prima a tecla (SW7) para aceder ao modo de definição da temperatura; prima novamente a tecla SW7 para definir o valor pretendido; sempre que premir a tecla, a temperatura aumenta 1 °C. A temperatura definida fica intermitente durante alguns segundos no visor e, em seguida, volta a mostrar a temperatura ambiente detetada.

- Se a temperatura definida exceder a temperatura ambiente detetada, o dispositivo continua a emitir calor até atingir o valor definido;
- Se a temperatura definida for inferior à temperatura ambiente detetada, o aparelho interrompe a função de aquecimento e passa automaticamente para o modo de ventilação.

3.4.d - Modo “TIMER”

Este modo pode ser utilizado para ativar um temporizador para desligar o aparelho automaticamente.

- a. Com o aparelho ligado, prima a tecla SW5 ou T5; cada vez que premir a tecla, o tempo aumenta 1 hora.

(0h (Temporizador desligado) ---> 1h ---> 2h ---> .. 10h ---> 11h ---> 12h --->

.. 0h (Temporizador desligado) --->..).

- b. O valor pretendido pisca no ecrã durante alguns segundos; em seguida, o visor volta a mostrar a temperatura ambiente detetada. O LED S2 permanece aceso de forma fixa.

- c. O aparelho desligar-se-á automaticamente quando atingir o tempo previamente definido.

3.4.g - Modo “SWING”

Prima a tecla (SW4) o (T5), o LED (S4) acende-se e o corpo do aparelho (1) começa a rodar em direção alternada (fig.7).

Pressionando a tecla (SW4) ou (T5) novamente, a função desliga-se e o aparelho para na posição escolhida.

3.4.f - Modo de humidificador

Prima o botão (SW4) ou (T5) durante alguns segundos; o LED (S1) acende-se e o aparelho ativa a função de vaporização, com a emissão de vapor pela parte superior da tampa.



Antes de ativar a função de humidificação, é necessário colocar água no reservatório (9).

3.4.g - Enchimento do reservatório (fig. 8)

Retire a tampa (9a) e deite lentamente a água no reservatório (9); em seguida, recolha a tampa (9a).



- **Não deve encher o reservatório (9) acima do nível máximo.**
- **Utilizar sempre água limpa.**
- **O aparelho pode produzir um ligeiro odor ou a água no reservatório (9) pode estar ligeiramente colorida durante a primeira utilização; estes eventos são normais e absolutamente não prejudicam a saúde do utilizador.**
- **Antes de introduzir água, desligue o aparelho e desligue a ficha da tomada de corrente. Preste atenção para não exceder o nível máximo.**
- **Depois de encher o reservatório (9) com água, não incline ou bata no aparelho enquanto se move para evitar salpicos de água.**
- **Se o aparelho não for utilizado durante um longo período de tempo com água no reservatório (9), desligue a ficha da tomada, esvazie e limpe o reservatório antes de o reutilizar.**
- **É necessário limpar o reservatório de água a cada 2 dias. Certifique-se de que o depósito está seco antes de guardar o aparelho.**
- **Não adicionar óleos essenciais nem outros líquidos que não sejam água ao reservatório (9).**

Para esvaziar o reservatório (9):

- Retire a tampa (9a) e incline ligeiramente o aparelho (1) até retirar toda a água do reservatório (9).

- Coloque novamente a tampa (9a).

3.4.h - Luz LED

O LED (9) integrado no reservatório acende-se apenas quando o aparelho está a funcionar no modo de desumidificador:

Luz verde: modo de ventilação ativa ou modo de aquecimento com temperatura definida inferior à temperatura ambiente.

Luz laranja: modo de aquecimento ativo e temperatura definida acima da temperatura ambiente.

4 - PROTEÇÃO SOBREAQUECIMENTO

- Este produto está protegido por uma proteção contra sobreaquecimento que desliga o aparelho automaticamente em caso de sobreaquecimento grave. Neste caso específico:
 - desligue a ficha da tomada de corrente;
 - espere cerca de 30 minutos para deixar arrefecer;
 - encontre a possível causa de sobreaquecimento (ou seja, qualquer coisa que cubra o aparelho);
 - verifique se há danos no aparelho, no cabo de alimentação e na ficha.
- Se não houver danos:
 - ligue a ficha na tomada de corrente;
 - reinicie o aparelho.

Se o aparelho permanece ainda desligado, contacte o serviço de assistência.

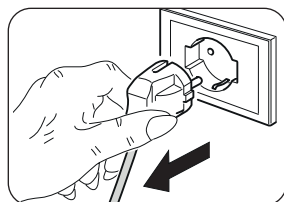
5 - CONTROLO DE SEGURANÇA (interruptor antibasculamento)

- Se o aparelho cair ou tombar, o interruptor antitombamento ativa-se, desligando-o automaticamente, e o aparelho emite um sinal sonoro (um “bipe” contínuo).
- É necessário colocar o aparelho na posição vertical e reiniciá-lo manualmente.

6 - MANUTENÇÃO E LIMPEZA



Deve desligar o aparelho antes de efetuar qualquer operação de limpeza ou de manutenção. Desligue a ficha da tomada e espere que a ventoinha pare.



- Utilize um pano seco para limpar o aparelho.
- Se o aparelho estiver muito sujo, é possível usar um pano humedecido com água morna (máx. 50°C) e detergente neutro para limpar as partes externas. Seque com um pano seco.
- Use um pincel ou aspirador para remover a poeira das grelhas de entrada/saída de ar (fig. 8).
- Esvazie e limpe o reservatório de água (9) todos os 2 dias.



- Certifique-se de que o aparelho está completamente seco antes de voltar a ligar a ficha à tomada de corrente.
- Não utilize um pano tratado quimicamente ou antiestático para limpar o aparelho.
- Não use combustível, solvente, massa lubrificante ou solventes semelhantes. Estes produtos poderão provocar a rutura ou deformação da superfície de plástico.
- Não utilize óleos, produtos químicos ou produtos abrasivos para limpar o aparelho.
- Não lave ou mergulhe o aparelho na água.



- Em caso de mau funcionamento do aparelho, não tente desmontá-lo, mas entre em contacto com o revendedor ou com o serviço de assistência técnica.

7 - CONSERVAÇÃO DO APARELHO

- Se não pretende utilizar o aparelho durante um período de tempo particularmente longo ou devem ser realizados trabalhos que possam produzir muita poeira, recomenda-se que guarde o aparelho da seguinte forma:
 - **Desligue o aparelho e desconecte a ficha da tomada de corrente.**
 - Coloque o aparelho um local fresco e seco e longe de humidade.

8 - DADOS TÉCNICOS

Consulte a tabela na página seguinte.

REGULAMENTO (UE) 2024/1103

Contactos	Olimpia Splendid S.p.A Via Industriale 1/3, 25060 Cellatica, Brescia, Italy
------------------	---

Identificação do modelo	CALDO HUMI T (99178)
--------------------------------	-----------------------------

Dado	Símbolo	Valor	Unidade
-------------	----------------	--------------	----------------

Potência térmica

Potência térmica normal	P_{nom}	2.000	kW
Potência térmica mínima (indicativa)	P_{min}	1.200	kW
Potência térmica máxima contínua	$P_{max,c}$	2.000	kW

Consumo auxiliar de energia elétrica

Em modo desligado	P_o	N/A	W
Em modo Standby	P_{sm}	0.30	W
Em modo inativo	P_{idle}	0.30	W
Em modo de espera em rede	P_{nsm}	N/A	W
Eficiência energética sazonal do aquecimento ambiente em modo ativo	$\eta_{s,on}$	91.5	%

	SIM	NÃO
Modo de espera com visualização de informações ou do estado	<input type="checkbox"/>	<input checked="" type="checkbox"/>

Tipo de potência térmica/controlo da temperatura ambiente

	SIM	NÃO
Potência térmica monofásica sem controlo da temperatura ambiente	<input type="checkbox"/>	<input checked="" type="checkbox"/>
Duas ou mais fases manuais sem controlo da temperatura ambiente	<input type="checkbox"/>	<input checked="" type="checkbox"/>
Com controlo da temperatura ambiente por meio de um termostato mecânico	<input type="checkbox"/>	<input checked="" type="checkbox"/>
Com controlo eletrónico da temperatura ambiente	<input checked="" type="checkbox"/>	<input type="checkbox"/>
Com controlo eletrónico da temperatura ambiente e temporizador diário	<input type="checkbox"/>	<input checked="" type="checkbox"/>
Com controlo eletrónico da temperatura ambiente e temporizador semanal	<input type="checkbox"/>	<input checked="" type="checkbox"/>

Outras opções de controlo

	SIM	NÃO
Controlo da temperatura ambiente com deteção de presença	<input type="checkbox"/>	<input checked="" type="checkbox"/>
Controlo da temperatura ambiente com deteção de janelas abertas	<input type="checkbox"/>	<input checked="" type="checkbox"/>
Com opção de controlo à distância	<input type="checkbox"/>	<input checked="" type="checkbox"/>
Com controlo de arranque adaptativo	<input type="checkbox"/>	<input checked="" type="checkbox"/>
Com limitação do tempo de funcionamento	<input checked="" type="checkbox"/>	<input type="checkbox"/>
Com termómetro globo preto	<input type="checkbox"/>	<input checked="" type="checkbox"/>
Funcionalidade de autoaprendizagem	<input type="checkbox"/>	<input checked="" type="checkbox"/>
Precisão do dispositivo de controlo	<input type="checkbox"/>	<input checked="" type="checkbox"/>



0 - WAARSCHUWINGEN1	3.3.a - Voorafgaande handelingen 11
0.1 - ALGEMENE INFORMATIE1	3.4 - INSTRUCTIES VOOR DE
0.2 - SYMBOLEN1	WERKING12
0.2.1 - Pictogrammen2	3.4.a - Inschakeling12
0.3 - ALGEMEEN ADVIES2	3.4.b - Bedrijfsmodi.....12
0.4 - EIGENLIJK GEBRUIK7	3.4.c - Temperatuurinstelling12
0.5 - NIET BEOOGD EN POTENTIEEL	3.4.d - "TIMER"-modus.....12
GEVAARLIJK GEBRUIK7	3.4.g - Modus "SWING"13
1 - BESCHRIJVING APPARAAT EN	3.4.f - Modus bevochtiger13
 BEDIENINGSORGANEN8	3.4.g - Reservoir vullen (afb.8)13
2 - INSTALLATIE8	3.4.h - Ledlampje.....14
3 - GEBRUIK VAN HET APPARAAT9	4 - BESCHERMING TEGEN
3.1 - BEDIENINGSPANEEL EN	 OVERVERHITTING14
AFSTANDSBEDIENING9	5 - VEILIGHEIDSCONTROLE
3.2 - GEBRUIK VAN DE	 (antikantelschakelaar)14
AFSTANDSBEDIENING9	6 - ONDERHOUD EN REINIGING14
3.2.a - De batterijen plaatsen10	7 - BEWARING VAN HET APPARAAT15
3.2.b - Vervanging van de batterijen.....10	8 - TECHNISCHE GEGEVENS15
3.2.c - Positie van de afstandsbediening..11	
3.3 - GEBRUIK VAN HET APPARAAT11	

ILLUSTRATIES

De illustraties zijn gegroepeerd op de eerste pagina's van de handleiding



0 - WAARSCHUWINGEN




0.1 - ALGEMENE INFORMATIE

Wij wensen u eerst en vooral te bedanken omdat u de voorkeur hebt gegeven aan een door ons geproduceerd apparaat.

0.2 - SYMBOLEN


De pictogrammen die in dit hoofdstuk beschreven worden, worden gebruikt om snel en eensluidend de informatie te verstrekken die nodig is om de machine veilig te kunnen gebruiken.

0.2.1 - Pictogrammen

	Geeft aan dat dit document aandachtig moet worden gelezen alvorens het apparaat te installeren en/of te gebruiken.
	Geeft aan dat dit document aandachtig moet worden gelezen voordat onderhouds- en/of reinigingswerkzaamheden worden verricht.
	Signaleert dat er extra informatie in de meegeleverde handleidingen aanwezig kan zijn.
	Geeft aan dat er informatie in de gebruiksaanwijzing of installatiehandleiding beschikbaar is.
	Duidt aan dat het servicepersoneel met het apparaat moet omgaan, in overeenstemming met de installatiehandleiding.
	Signaleert aan het betrokken personeel dat de beschreven handeling het risico voor elektrische schokken inhoudt indien de veiligheidsnormen niet in acht worden genomen.
	Signaleert aan het betrokken personeel dat de beschreven handeling risico's inhoudt voor lichamelijke schade indien de veiligheidsnormen niet in acht worden genomen.
	Signaleert aan het betrokken personeel, dat de beschreven handeling risico's inhoudt voor brandwonden door contact met zeer hete componenten, indien de veiligheidsnormen niet in acht worden genomen.

0.3 - ALGEMEEN ADVIES

ALS ELEKTRISCHE APPARATUUR WORDT GEBRUIKT, MOETEN DE BASISVEILIGHEIDSVOORSCHRIFTEN ALTIJD WORDEN GEVOLGD OM HET RISICO OP BRAND, ELEKTRISCHE SCHOKKEN EN PERSOONLIJKE ONGEVALLLEN TE BEPERKEN, INCLUSIEF HET VOLGENDE:

-  1. Dit is een voorbehouden document, volgens de wetsbepalingen, met een verbod op verveelvoudiging of overdracht aan derden zonder uitdrukkelijke toestemming van OLIMPIA SPLENDID. De apparaten kunnen worden bijgewerkt en daarom andere details vertonen dan aangeduid, zonder gevolgen voor de teksten in deze handleiding.



2. Lees deze handleiding aandachtig door alvorens een handeling (installatie, gebruik, onderhoud) te verrichten en leef de aanwijzingen van de verschillende hoofdstukken aandachtig na.



3. Bewaar deze handleiding nauwgezet voor naslag.

4. Verwijder het verpakkingsmateriaal en controleer of het apparaat intact is. Het verpakkingsmateriaal kan een mogelijk gevaar vormen. Houd het daarom buiten bereik van kinderen.

5. **DE FABRIKANT KAN NIET AANSPRAKELIJK WORDEN GESTELD VOOR SCHADE AAN PERSONEN OF ZAKEN, VOORTVLOEIEND UIT HET NIET IN ACHT NEMEN VAN DE NORMEN, AANWEZIG IN DEZE HANDLEIDING.**

6. De fabrikant behoudt zich het recht voor om de modellen op elk gewenst moment te wijzigen, waarbij de essentiële eigenschappen die in deze handleiding beschreven zijn behouden blijven.



7. Voordat het apparaat aangesloten wordt, moet gecontroleerd worden of de gegevens die op het plaatje staan overeenkomen met die van het elektrische distributienet. Het gegevensplaatje bevindt zich op het apparaat.



8. Installeer het apparaat volgens de instructies van de fabrikant. Een verkeerde installatie kan persoonlijk letsel, dierenleed of materiële schade veroorzaken waarvoor de fabrikant niet aansprakelijk gesteld kan worden.

9. Gebruik het apparaat altijd alleen in de verticale stand. Breng het apparaat in positie in een geschikte omgeving en op een stabiel, vlak oppervlak.

10. Tijdens het gebruik van het apparaat moet de kabel altijd volledig afgewikkeld zijn.

11. Het apparaat is voorzien van een voedingskabel met stekker (aansluiting type Y). Laat de voedingskabel, indien beschadigd, vervangen door de fabrikant of diens technische assistentiedienst of door een technicus met een gelijkaardige kwalificatie, om ieder risico te vermijden.



12. Garandeer bij het installeren van het apparaat dat schakelaars en andere bedieningsorganen niet bereikbaar zijn door personen die de badkamer of de douche gebruiken.

13. Gebruik geen verlengsnoeren, tenzij op bijzonder voorzichtige wijze.

14. Houd het apparaat op een afstand van minstens 1 m van andere objecten (afb. 1).



- 14a. Houd om brand te vermijden de luchtuitlaatopeningen van het apparaat op een afstand van minstens 1 m van ongeacht ieder voorwerp,, iedere stof of ontvlambaar materiaal.
15. Plaats het apparaat niet vlakbij warmtebronnen.
16. Gebruik het apparaat niet om kleren te drogen.
17. Let op dat geen onbekende voorwerpen in de openingen voor ventilatie of luchtafvoer komen aangezien het risico op elektrische schokken, brand of beschadigingen van het apparaat bestaat.
18. Vermijd dat de kabel warme oppervlakken raakt tijdens de werking.
19. Wikkel de elektrische voedingskabel niet af onder tapijten, dekens of in kabelgoten. Leg de kabel uit in zones die geen doorgangszones zijn, zodat struikelen voorkomen wordt.
20. Rol de kabel niet op, verdraai hem niet en wikkel hem niet rondom het apparaat omdat de isolatie hierdoor kan afnemen en onderbroken kan worden.



21. Berg het apparaat niet op zolang het nog warm is.
22. Gebruik het apparaat niet buiten of op natte oppervlakken.
23. Gebruik het apparaat niet in combinatie met programmeereenheden, timers of andere apparaten die de automatische inschakeling ervan veroorzaken, om risico's op brand te voorkomen mocht het apparaat afgedekt of verkeerd geplaatst zijn.
24. Het apparaat is bestemd voor gebruik op de grond. Installeer het niet aan het plafond of op muren.
25. Activeer het apparaat niet in de nabijheid van gordijnen omdat die in de luchtinlaatopeningen gezogen kunnen worden (afb. 3).
26. Vermijd dat vloeistoffen op het apparaat gegoten worden.
27. Kinderen mogen niet met het apparaat spelen.



28. Het apparaat mag gebruikt worden door kinderen van 8 jaar of ouder en door personen met verminderde lichamelijke, zintuiglijke of geestelijke bekwaamheden, of zonder ervaring of de benodigde kennis, op voorwaarde dat ze onder toezicht staan, of nadat ze instructies over het veilige gebruik van het apparaat ontvangen hebben en de gevaren die daaraan inherent zijn begrepen hebben.



29. De reiniging en het onderhoud die door de gebruiker uitgevoerd moeten worden mogen niet uitgevoerd worden door kinderen zonder toezicht.



30. Kinderen jonger dan 3 jaar moeten op afstand gehouden worden als ze niet voortdurend onder toezicht staan.



31. Kinderen tussen 3 en 8 jaar mogen het apparaat alleen in-/uitschakelen als het apparaat in zijn normale werkstand staat of geïnstalleerd is en ze onder toezicht staan of instructies ontvangen hebben over het veilige gebruik van het apparaat en de gevaren ervan begrijpen.



32. Kinderen tussen 3 en 8 jaar mogen niet de stekker in het stopcontact steken, het apparaat afstellen of reinigen, noch onderhoud uitvoeren dat onder de zorg van de gebruiker valt.



33. Er wordt aanbevolen het kacheltje niet te gebruiken in de onmiddellijke nabijheid van het bad, de douche of een zwembad.



34. **OPGELET** - Enkele delen van dit product kunnen zeer heet worden en brandwonden veroorzaken. Men dient zeer goed op te letten wanneer kinderen en kwetsbare personen aanwezig zijn.

35. Trek altijd eerst de stekker uit het stopcontact alvorens de reiniging uit te voeren.

36. Voor een correct gebruik van het apparaat: **DOE NIET** het volgende:

- a. Het rechtstreeks onder een vast stopcontact plaatsen
- b. Aan de voedingskabel of aan het apparaat zelf trekken om de stekker uit het stopcontact te trekken.
- c. Het aan de weersomstandigheden blootgesteld laten (regen, zon, enz.).
- d. Het onnodig ingeschakeld laten.
- e. Het met natte of vochtige handen aanraken.

37. Gebruik het apparaat alleen met inachtneming van de instructies die in deze handleiding staan. De fabrikant raadt ieder ander gebruik af omdat dit elektrische schokken, brand of persoonlijk letsel kan veroorzaken.




38. De meest voorkomende oorzaak van oververhitting is de opeenhoping van stof of pluizen in het apparaat. Verwijder deze opeenhopingen regelmatig terwijl het apparaat afgesloten is van het stopcontact door de ventilatiegaten en de roosters schoon te zuigen.

39. Gebruik geen schurende reinigingsmiddelen op het apparaat. Reinig het met een vochtige (niet natte) doek die uitgespoeld is in warm zeepsop.

40. Sluit het apparaat niet aan op de elektrische voeding zolang het niet volledig gemonteerd en afgesteld is.



41. Schakel het uit en gebruik de handgreep waar die aanwezig is om de verplaatsingen uit te voeren (afb. 2).
42. Was of dompel het apparaat niet in water of andere vloeistoffen. Er kunnen dan kortsluitingen of brand ontstaan.
43. Laat het apparaat niet werken in een gesloten ruimte, zoals een kast, omdat daardoor brand zou kunnen ontstaan.
44. Bij incompatibiliteit tussen het stopcontact en de stekker van het apparaat moet het stopcontact door professioneel gekwalificeerd personeel vervangen worden door een van een ander type, dat geschikt is, en moet dit personeel controleren of de doorsnede van de kabels van het stopcontact geschikt is voor het vermogen dat door het apparaat geabsorbeerd wordt. Doorgaans wordt afgeraden om adapters en/of verlengsnoeren te gebruiken. Mocht het gebruik daarvan toch noodzakelijk zijn, dan moeten ze conform de van kracht zijnde veiligheidsvoorschriften zijn en mag het stroomdebiet (A) ervan niet lager zijn dan het maximaal debiet van het apparaat.
45. Gebruik het apparaat niet bij defecten of een slechte werking, als de kabel of de stekker beschadigd zijn of als het apparaat gevallen is of op enige andere wijze beschadigd is. Schakel het apparaat uit, trek de stekker uit het stopcontact en laat het nakijken door professioneel gekwalificeerd personeel.
46. De demontage, reparaties of omschakeling die uitgevoerd wordt door iemand die niet daartoe geautoriseerd is, kan ernstige schade veroorzaken en de garantie van de fabrikant annuleren.
47. Het apparaat niet demonteren of wijzigingen erop aanbrengen.
48. Het is extreem gevaarlijk het apparaat zelf te repareren.
49. Bij gaslekken van andere apparaten de omgeving goed verluchten alvorens het apparaat in te schakelen.
50. Trek de stekker niet uit het stopcontact voordat het apparaat uitgeschakeld is.
51. Als u dit apparaat niet langer zult gebruiken, adviseren we u om het onbruikbaar te maken door de voedingskabel te verwijderen nadat de stekker uit het stopcontact is gehaald.
52.  **OPGELET** - Bedek het apparaat niet, om oververhitting te vermijden (afb. 4).
53. We adviseren tevens om delen van het apparaat die een mogelijk gevaar kunnen vormen onschadelijk te maken. Dit gevaar heerst met name wanneer kinderen het onbruikbare apparaat als speelgoed gebruiken.



54. Bij het eerste gebruik en na een lange periode van onbruik van het apparaat kan een licht geluid of een beetje geur waargenomen worden. Dat is een normaal verschijnsel dat na enkele minuten werking verdwijnt.

0.4 - EIGENLIJK GEBRUIK

55. Het apparaat mag uitsluitend gebruikt worden voor het produceren van warme lucht met als enig doel de temperatuur in de omgeving aangenaam te maken.
56. Dit apparaat is alleen bestemd voor huishoudelijk gebruik of gelijkaardig gebruik, niet van commerciële of industriële aard.
57. Een oneigenlijk gebruik van het apparaat, met eventuele schade die berokkend wordt aan mensen, voorwerpen of dieren, ontheft OLIMPIA SPLENDID van iedere vorm van aansprakelijkheid.
58. Dit product is voorzien van de CE-markering die aangeeft dat de normen 2014/35/EU (laagspanning) en 2014/30/EU (elektromagnetische compatibiliteit) in acht genomen zijn.

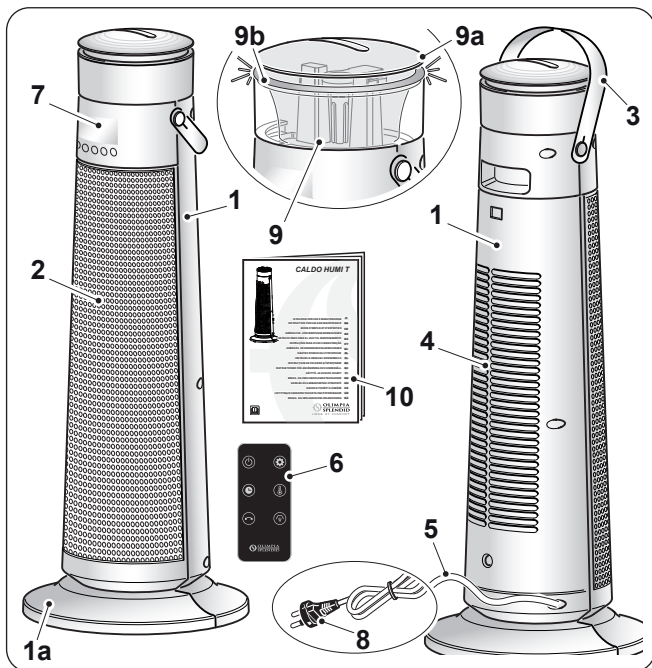
0.5 - NIET BEOOGD EN POTENTIEEL GEVAARLIJK GEBRUIK

59. Gebruik het apparaat niet in zones waarin benzine, lak of andere ontvlambare vloeistoffen gebruikt of opgeslagen worden of in ruimtes waarin ontvlambare of explosieve gassen aanwezig zijn.
60. Gebruik het apparaat niet als de ruimte kort geleden behandeld is met een insecticide in de vorm van gas, bij brandende wierook, chemische dampen of olieresidu.
61. Gebruik dit apparaat niet in kleine kamers die bezet worden door personen die niet in staat zijn de kamer zelfstandig te verlaten, tenzij constant toezicht aanwezig is.

Dit product mag uitsluitend worden gebruikt volgens de specificaties, aangeduid in deze handleiding. Als het op een andere wijze wordt gebruikt dan aangeduid kan dit leiden tot zware ongevallen. DE FABRIKANT KAN NIET AANSPRAKELIJK WORDEN GESTELD VOOR SCHADE AAN PERSONEN OF ZAKEN, VOORTVLOEIEND UIT HET NIET IN ACHT NEMEN VAN DE NORMEN, AANWEZIG IN DEZE HANDLEIDING.

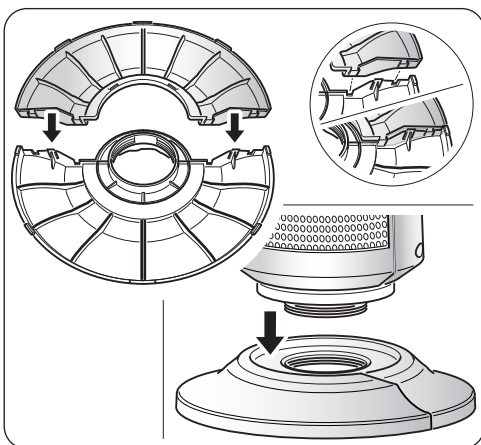
1 - BESCHRIJVING APPARAAT EN BEDIENINGSORGANEN

1. Romp apparaat
- 1a. Basis apparaat
2. Luchtuitrederooster
3. Handgreep
4. Luchtintrederooster
5. Voedingskabel
6. Afstandsbediening
7. Bedieningspaneel
8. Stekker
9. Waterreservoir
- 9a. Deksel reservoir
- 9b. Ledlampje
10. Boekje gebruik en onderhoud



2 - INSTALLATIE

- Het apparaat vereist geen installatie, het dient uitsluitend als draagbaar apparaat gebruikt te worden.
- Controleer na de verwijdering van de verpakking de intacte staat van het apparaat; gebruik het niet bij twijfel en neem contact op met professioneel gekwalificeerd personeel.
- Monteer de romp van het apparaat op de basis door de volgende handelingen in de aangegeven volgorde uit te voeren:
 - stel de voet samen door de tandjes in de daarvoor bestemde gaten aan te brengen: oefen een lichte druk uit tot aan de complete bevestiging;
 - plaats het lichaam van het apparaat op de voet en schroef het vast in de schroefdraad van de voet;
 - controleer of de voet correct is vergrendeld en stabiel staat.



- Wikkel de elektrische voedingskabel volledig af.
- Plaats het apparaat in een geschikte omgeving en op een stabiel, vlak oppervlak.
- Controleer of gordijnen of andere voorwerpen de luchtstroom (afb. 3) niet afsluiten.
- Laat minstens 1 m ruimte vrij aan de zijkanten, achter het apparaat en boven het apparaat (afb. 1).
- Steek de stekker in het stopcontact.



- **Controleer of de netgegevens overeenkomen met het gegevensplaatje van het apparaat.**
- **Leg de kabel uit in zones die geen doorgangszones zijn, zodat struikelen voorkomen wordt.**

3 - GEBRUIK VAN HET APPARAAT

De ontvangst van de geselecteerde functie wordt bevestigd door een “pieptoon” van de zoemer.

3.1 - BEDIENINGSPANEEL EN AFSTANDSBEDIENING

D1: Ingestelde temperatuur/timer/ Modus

S1: Led “Bevochtiger”;

S2: Led “TIMER”;

S3: Led “SWING”;

SW1: Werking / Stand-by;

SW2: Selectie werkmodus

SW3: Instelling temperatuur;

SW4: Modus “Bevochtiger”/”SWING”;

SW5: “TIMER”-modus;

T1: Werking / Stand-by;

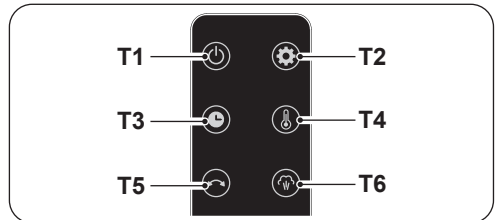
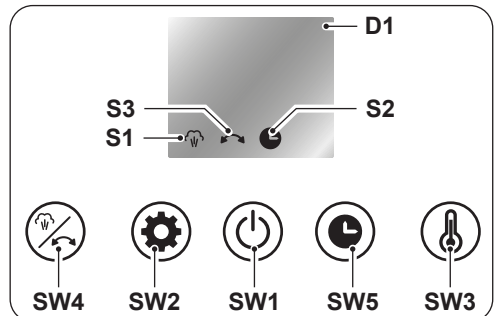
T2: Selectie werkmodus

T3: Modus “TIMER”;

T4: Instelling temperatuur;

T5: “SWING”-modus;

T6: Modus “Bevochtiger”.



3.2 - GEBRUIK VAN DE AFSTANDSBEDIENING

De afstandsbediening die bij het apparaat geleverd is, is een instrument dat u in staat stelt het apparaat op een zo comfortabel mogelijke manier te gebruiken. Dit instrument moet zorgvuldig worden gehanteerd, met name:

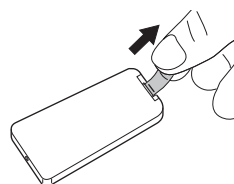
- Maak het niet nat (reinig het niet met water en stel het niet aan weersinvloeden bloot).
- Laat het niet op de grond vallen of hard stoten.
- Vermijd blootstelling aan direct zonlicht.



- **Gebruik geen oude en nieuwe batterijen of batterijen van verschillende merken samen.**
- **Laat de batterijen niet in de afstandsbediening zitten als u van plan bent het apparaat langer dan 2 maanden niet te gebruiken.**



- **Direct zonlicht kan de werking van de infraroodsignaalontvanger verstoren.**
 - **Het traject tussen de afstandsbediening en het apparaat moet vrij zijn.**
 - **Als het signaal van de afstandsbediening een ander apparaat lijkt te storen, verplaats dit apparaat dan of neem contact op met de klantenservice.**
 - **Elektronische en fluorescerende lampen kunnen het verzenden tussen de afstandsbediening en de airconditioner verstoren.**
 - **Verwijder de batterijen als u de afstandsbediening gedurende een lange tijd niet gebruikt.**
- Verwijder het lipje voor de afsluiting van de batterij uit de afstandsbediening, zodat de afstandsbediening nu werkzaam is.



3.2.a - De batterijen plaatsen

De batterij (CR2025-3V) wordt NIET meegeleverd. Om de batterijen correct te plaatsen (afb. 5):

- a. Druk op het zijlipje en trek de batterijhouder uit de romp van de afstandsbediening.
- b. Plaats de batterij in de houder met het symbool “+” omhoog gericht.
- c. Plaats de batterijhouder correct in het daarvoor bestemde vak en duw het volledig naar binnen.



Houd u nauwgezet aan de polariteit die op de bodem van het batterijvak is aangegeven.

3.2.b - Vervanging van de batterijen

De batterijen moeten vervangen worden als bij het drukken op een van de toetsen geen “piepton” gehoord wordt die op ontvangst van het signaal van het apparaat duidt.



Lege batterijen moeten samen worden vervangen en verwijderd worden door inlevering bij erkende afvalinzamelbedrijven of in overeenstemming met de plaatselijke voorschriften.



- **Gooi de batterijen niet weg als normaal ongesorteerd afval. Raadpleeg de plaatselijke voorschriften voor het correct afdanken van de batterijen.**
- **Onderaan het batterijverwijderingspictogram kan het symbool van een chemische stof worden weergegeven. Dit symbool geeft aan dat de batterij een zwaar metaal bevat dat een bepaalde concentratie overschrijft. Bijvoorbeeld Pb: Lood (>0,004%).**

- **Gebruikte apparaten en batterijen moeten worden verwerkt in de passende faciliteiten voor hergebruik, recycling en terugwinning. Door ervoor te zorgen dat batterijen op de juiste manier worden afgedankt, draagt u bij tot het voorkomen van negatieve gevolgen voor het milieu en de volksgezondheid.**
- Als u de afstandsbediening enkele weken of langer niet gebruikt, verwijder dan de batterijen. **Batterijlekkers kunnen de afstandsbediening beschadigen.**



De batterijen niet laden of demonteren. De batterijen niet in het vuur werpen. Ze kunnen branden of ontploffen.



Als de vloeistof van de batterijen op de huid of kleding terecht komt, zorgvuldig wassen met schoon water. De afstandsbediening niet gebruiken met batterijen die reeds lekten. De chemische producten aanwezig in de batterijen kunnen brandwonden of andere risico's voor de gezondheid met zich meebrengen.



GEVAAR VOOR INSLIKKEN:
dit product bevat een knoop- of muntbatterij.



BUITEN HET BEREIK VAN KINDEREN HOUDEN; als u denkt dat de batterijen ingeslikt of in een lichaamsdeel terechtgekomen kunnen zijn, dient u onmiddellijk contact op te nemen met een arts.



Inslikken kan chemische verbranding, perforatie van zacht weefsel en overlijden veroorzaken. Binnen 2 uur na het inslikken kunnen ernstige verbrandingen optreden. Neem onmiddellijk contact op met een arts als u vermoedt dat een batterij ingeslikt of in een lichaamsdeel is terechtgekomen.

3.2.c - Positie van de afstandsbediening

Houd de afstandsbediening in een positie van waaruit het signaal de ontvanger van het apparaat kan bereiken (maximumafstand circa 3 meter - met geladen batterijen) (afb. 6). Door de aanwezigheid van obstakels (meubels, gordijnen, wanden enz.) tussen de afstandsbediening en het apparaat wordt het bereik van de afstandsbediening verminderd.

3.3 - GEBRUIK VAN HET APPARAAT

3.3.a - Voorafgaande handelingen



- **Controleer of de netgegevens overeenkomen met het gegevensplaatje van het apparaat als het apparaat is geïnstalleerd zoals in de vorige paragrafen is beschreven.**
- **Steek de stekker in het stopcontact.**

3.4 - INSTRUCTIES VOOR DE WERKING

3.4.a - Inschakeling

Druk op de AAN/UIT-knop (SW1) of (T1). Het apparaat geeft een pieptoon en schakelt automatisch in de ventilatiestand.

Druk opnieuw op de toets ON/OFF (SW1) of (T1) om het apparaat uit te schakelen.



Nadat het apparaat uitgeschakeld is, blijft de ventilator nog ongeveer 30 seconden (deze knipperen op het display) werken om de componenten af te koelen. Daarna stopt het apparaat automatisch.

Het display wordt na 3 minuten van inactiviteit automatisch uitgeschakeld; raak een willekeurige toets aan om het display weer in te schakelen.

3.4.b - Bedrijfsmodi

Druk op de toets Mode (SW2) of (T2) tot het display (D1) de gewenste bedrijfsmodus toont, weergegeven met deze volgorde:

“LL” - Alleen ventilatie -> “P1” - Minimaal vermogen -> “P2” - Maximaal vermogen

De gewenste modus knippert voor enkele seconden en vervolgens toont het display weer de gemeten kamertemperatuur; het apparaat functioneert in overeenstemming met de geselecteerde modus.

3.4.c - Temperatuurinstelling

In de modus temperatuur kan de gewenste kamertemperatuur worden ingesteld en automatisch worden gehandhaafd (bereik werking 15-40°C).

Druk op de toets (SW7) om de modus temperatuurinstelling te openen en druk nogmaals op de toets SW7 om de gewenste waarde in te stellen. Bij elke druk op de toets neemt de temperatuur met 1°C toe. De ingestelde temperatuur wordt enkele seconden knipperend op het display weergegeven en vervolgens keert de weergave terug naar de gemeten kamertemperatuur

- Als de ingestelde temperatuur hoger is dan de gemeten kamertemperatuur, blijft het apparaat warmte afgeven, tot de ingestelde waarde wordt bereikt;
- Als de ingestelde temperatuur lager is dan de gemeten kamertemperatuur, zal het apparaat de functie verwarming onderbreken en wordt er automatisch overgegaan naar de modus ventilatie.

3.4.d - “TIMER”-modus

Dit apparaat kan worden gebruikt om een timer te gebruiken voor automatisch uitschakeling van het apparaat.

- a. Druk bij ingeschakeld apparaat op de toets SW5 of T5; bij elke druk op de toets neemt de tijd met 1 uur toe

(0h (Timer uit) ---> 1h ---> 2h ---> .. 10h ---> 11h ---> 12h --->
.. 0h (Timer uit) ---> ..).

- b. De gewenste waarde knippert enkele seconden op het scherm, waarna het display

- weer de gemeten kamertemperatuur weergeeft. De LED S2 blijft continu branden.
- c. Het apparaat schakelt automatisch uit wanneer de eerder ingestelde tijd is verstreken.

3.4.g - Modus "SWING

Door opnieuw op de toets (SW4) of (T5) te drukken, wordt de functie uitgeschakeld en blijft het apparaat in de gekozen positie staan.

Druk op de toets (SW4) of (T5), de led (S4) gaat branden en het apparaat zelf (1) begint heen en weer te draaien (afb.7).

3.4.f - Modus bevochtiger

Houd de toets (SW4) of (T5) enkele seconden ingedrukt; de Led (S1) gaat branden en het apparaat activeert de functie verdamping, met de afgifte van damp aan de bovenkant van het deksel.



Voordat de functie bevochtiger wordt geactiveerd, moet er water aan het reservoir (9) worden toegevoegd.

3.4.g - Reservoir vullen (afb.8)

Verwijder het deksel (9a) en giet het water langzaam in het reservoir (9); plaats tenslotte het deksel (9a) terug.



- ***Vul het reservoir (9) niet voorbij het maximale niveau.***
- ***Gebruik altijd schoon water.***
- ***Het apparaat kan een lichte geur verspreiden of het water in het reservoir (9) kan licht gekleurd zijn tijdens het eerste gebruik; deze gebeurtenissen zijn normaal en absoluut niet schadelijk voor de gezondheid van de gebruiker.***
- ***Schakel het apparaat uit en trek de stekker uit het stopcontact alvorens water erin te doen. Let op dat het maximumniveau niet overschreden wordt.***
- ***Nadat het reservoir (9) met water gevuld is, het apparaat niet hellen of ertegen stoten tijdens de verplaatsingen, om waterspatters te voorkomen.***
- ***Als het apparaat lange tijd niet gebruikt wordt met water in het reservoir (9), trek dan de stekker uit het stopcontact en leeg en reinig het reservoir alvorens het opnieuw te gebruiken.***
- ***Het is noodzakelijk het waterreservoir om de 2 dagen te reinigen. Controleer of het reservoir goed droog is alvorens het apparaat op te bergen.***
- ***Voeg geen etherische oliën of andere vloeistoffen dan water toe aan het reservoir (9).***

Het reservoir (9) leeg maken:

- Verwijder het deksel (9a), kantel het apparaat (1) iets, tot al het water uit het reservoir (9) is gestroomd.

- Plaats het deksel (9a) terug.

3.4.h - Ledlampje

De LED (9) van het reservoir gaat alleen in de modus ontvochtiger branden:

Groen licht: modus ventilatie actief of modus verwarming bij ingestelde temperatuur lager dan de kamertemperatuur.

Oranje licht: modus verwarming actief en de ingestelde temperatuur is hoger dan de kamertemperatuur.

4 - BESCHERMING TEGEN OVERVERHITTING

- Dit product heeft een bescherming tegen oververhitting die het apparaat automatisch uitschakelt in geval van sterke oververhitting. In dit geval:
 - trek de stekker uit het stopcontact;
 - wacht circa 30 minuten om het apparaat te laten koelen;
 - zoek de mogelijke oorzaak van de oververhitting op (bijv. iets dat het apparaat bedekt);
 - controleer of het apparaat, de voedingskabel en de stekker eventueel beschadigingen hebben.
 - Als er geen schade is:
 - steek de stekker in het stopcontact;
 - herstart het apparaat.
- Als het apparaat dan nog uitgeschakeld blijft, neem dan contact op met de assistentiedienst.

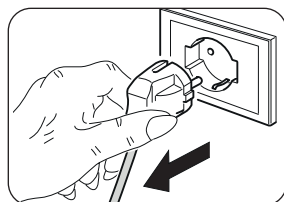
5 - VEILIGHEIDSCONTROLE (antikantelschakelaar)

- Als het apparaat valt of kantelt, zal de schakelaar van de kantelbeveiliging het apparaat automatisch uitschakelen en klinkt er een continu geluidssignaal (pieptoon).
- Het apparaat moet weer verticaal worden geplaatst en handmatig worden ingeschakeld.

6 - ONDERHOUD EN REINIGING



Voordat er handelingen voor de reiniging of het onderhoud worden uitgevoerd, moet het apparaat worden uitgeschakeld. Trek de stekker uit het stopcontact en wacht tot de ventilator gestopt is.



- Gebruik een droge doek om het apparaat te reinigen.
- Als het apparaat erg vuil is, is het mogelijk een doek te gebruiken die vochtig gemaakt is met lauw water (max. 50°C) en een delicaat reinigingsmiddel, om de externe delen te reinigen. Droog het vervolgens met een droge doek.
- Gebruik een kwast of een stofzuiger om het stof van de roosters voor de luchtinlaat/uitlaat te verwijderen (afb. 8).
- Het waterreservoir (9) moet om de 2 dagen worden leeggemaakt en gereinigd.



- Controleer of het apparaat volledig droog is alvorens de stekker weer in het stopcontact te steken.
- Gebruik geen antistatische of chemisch behandelde doek om het apparaat te reinigen.
- Gebruik geen benzine, oplosmiddelen, polijstpasta of soortgelijke oplosmiddelen. Deze producten kunnen de plastic oppervlakken vervormen of breuken veroorzaken.
- Gebruik geen oliën, chemische stoffen of schuurmiddelen om het apparaat te reinigen.
- Was of dompel het apparaat niet in water.



- Als het apparaat slecht werkt, probeer dan niet het te demonteren maar wendt u tot de verkoper of tot de technische assistentiedienst.

7 - BEWARING VAN HET APPARAAT

- Indien u van plan bent het apparaat gedurende zeer lange tijd niet te gebruiken, of als werken uitgevoerd moeten worden waarbij veel stof vrijkomt, wordt aangeraden het apparaat als volgt op te bergen:
 - **Schakel het apparaat uit en trek de stekker uit het stopcontact.**
 - Berg het apparaat op in koele, droge plaats die bescherming tegen vochtigheid biedt.

8 - TECHNISCHE GEGEVENS

Zie de tabel op de volgende pagina.

VERORDENING (EU) 2024/1103

Contacten	Olimpia Splendid S.p.A Via Industriale 1/3, 25060 Cellatica, Brescia, Italy
Identificatie model	CALDO HUMI T (99178)

Gegeven	Symbol	Waarde	Unit
----------------	---------------	---------------	-------------

Warmtevermogen

Normaal warmtevermogen	P_{nom}	2.000	kW
Minimum warmtevermogen (indicatief)	P_{min}	1.200	kW
Maximum continu warmtevermogen	$P_{max,c}$	2.000	kW

Aanvullend verbruik van elektrische energie

In uitgeschakelde modus	P_o	N/A	W
In Stand-bymodus	P_{sm}	0.30	W
In inactieve modus	P_{idle}	0.30	W
In netwerk standby-bymodus	P_{nsm}	N/A	W
Seizoensgebonden energie-efficiëntie van ruimteverwarming in actieve modus	$\eta_{s,on}$	91.5	%

	SI	NO
Stand-bymodus met weergave van informatie of status	<input type="checkbox"/>	<input checked="" type="checkbox"/>

Type warmtevermogen/controle van de omgevingstemperatuur

	SI	NO
Warmtevermogen met enkele fase zonder controle van de omgevingstemperatuur	<input type="checkbox"/>	<input checked="" type="checkbox"/>
Twee of meer handbediende fasen zonder controle van de omgevingstemperatuur	<input type="checkbox"/>	<input checked="" type="checkbox"/>
Met controle van de omgevingstemperatuur via mechanische thermostaat	<input type="checkbox"/>	<input checked="" type="checkbox"/>
Met elektronische controle van de omgevingstemperatuur	<input checked="" type="checkbox"/>	<input type="checkbox"/>
Met elektronische controle van de omgevingstemperatuur en dagtimer	<input type="checkbox"/>	<input checked="" type="checkbox"/>
Met elektronische controle van de omgevingstemperatuur en weektimer	<input type="checkbox"/>	<input checked="" type="checkbox"/>

Andere controle-opties

	SI	NO
Controle van de omgevingstemperatuur met aanwezigheidsdetectie	<input type="checkbox"/>	<input checked="" type="checkbox"/>
Controle van de omgevingstemperatuur met detectie van geopende ramen	<input type="checkbox"/>	<input checked="" type="checkbox"/>
Met optie controle op afstand	<input type="checkbox"/>	<input checked="" type="checkbox"/>
Met adaptieve startbesturing	<input type="checkbox"/>	<input checked="" type="checkbox"/>
Met beperking van de werkingstijd	<input checked="" type="checkbox"/>	<input type="checkbox"/>
Met thermometer zwarte bol	<input type="checkbox"/>	<input checked="" type="checkbox"/>
Zelflerende functie	<input type="checkbox"/>	<input checked="" type="checkbox"/>
Nauwkeurigheid van het besturingsapparaat	<input type="checkbox"/>	<input checked="" type="checkbox"/>



0 - ΠΡΟΕΙΔΟΠΟΙΗΣΕΙΣ.....1	3.4 - ΟΔΗΓΙΕΣ ΛΕΙΤΟΥΡΓΙΑΣ.....12
0.1 - ΓΕΝΙΚΕΣ ΠΛΗΡΟΦΟΡΙΕΣ.....1	3.4.a - Άναμμα.....12
0.2 - ΣΥΜΒΟΛΟΓΙΑ.....1	3.4.b - Τρόποι λειτουργίας.....12
0.2.1 - Εικονογράμματα σύνταξης.....2	3.4.c - Ρύθμιση θερμοκρασίας.....12
0.3 - ΓΕΝΙΚΕΣ ΠΡΟΕΙΔΟΠΟΙΗΣΕΙΣ.....2	3.4.d - Λειτουργία χρονοδιακόπτη «TIMER».....12
0.4 - ΠΡΟΒΛΕΠΟΜΕΝΗ ΧΡΗΣΗ.....7	3.4.g - Λειτουργία “SWING”.....13
0.5 - ΜΗ ΠΡΟΒΛΕΠΟΜΕΝΗ ΧΡΗΣΗ ΚΑΙ ΠΙΘΑΝΩΣ ΕΠΙΚΙΝΔΥΝΗ.....7	3.4.f - Λειτουργία υγραντήρα.....13
1 - ΠΕΡΙΓΡΑΦΗ ΣΥΣΚΕΥΗΣ ΚΑΙ ΕΝΤΟΛΕΣ ...8	3.4.g - Πλήρωση του δοχείου (εικ. 8).....13
2 - ΕΓΚΑΤΑΣΤΑΣΗ.....8	3.4.h - Φως LED.....14
3 - ΧΡΗΣΗ ΤΗΣ ΣΥΣΚΕΥΗΣ9	4 - ΠΡΟΣΤΑΣΙΑ ΥΠΕΡΘΕΡΜΑΝΣΗΣ14
3.1 - ΠΙΝΑΚΑΣ ΕΛΕΓΧΟΥ ΚΑΙ ΤΗΛΕΧΕΙΡΙΣΤΗΡΙΟ9	5 - ΕΛΕΓΧΟΣ ΑΣΦΑΛΕΙΑΣ (διακοπτής προστασίας ανατροπής).....14
3.2 - ΧΡΗΣΗ ΤΗΛΕΧΕΙΡΙΣΤΗΡΙΟΥ9	6 - ΣΥΝΤΗΡΗΣΗ ΚΑΙ ΚΑΘΑΡΙΣΜΟΣ14
3.2.a - Τοποθέτηση μπαταριών.....10	7 - ΔΙΑΤΗΡΗΣΗ ΤΗΣ ΣΥΣΚΕΥΗΣ15
3.2.b - Αντικατάσταση μπαταριών.....10	8 - ΤΕΧΝΙΚΑ ΣΤΟΙΧΕΙΑ15
3.2.c - Θέση του τηλεχειριστηρίου.....11	
3.3 - ΧΡΗΣΗ ΤΗΣ ΣΥΣΚΕΥΗΣ.....11	
3.3.a - Προκαταρκτικές εργασίες.....11	

ΑΠΕΙΚΟΝΙΣΕΙΣ

Οι απεικονίσεις έχουν ομαδοποιηθεί στις αρχικές σελίδες του εγχειριδίου



0 - ΠΡΟΕΙΔΟΠΟΙΗΣΕΙΣ







0.1 - ΓΕΝΙΚΕΣ ΠΛΗΡΟΦΟΡΙΕΣ

Καταρχάς θα θέλαμε να σας ευχαριστήσουμε που μας δείξατε την προτίμησή σας, αγοράζοντας μια συσκευή κατασκευής μας.

0.2 - ΣΥΜΒΟΛΟΓΙΑ

Τα εικονογράμματα που αναφέρονται στο παρόν κεφάλαιο επιτρέπουν την γρήγορη και σαφή παροχή των απαραίτητων πληροφοριών για τη σωστή χρήση της μηχανής και τις συνθήκες ασφαλείας.

0.2.1 - Εικονογράμματα σύνταξης

	Επισημαίνει ότι το παρόν έγγραφο θα πρέπει να διαβαστεί με προσοχή πριν από την εγκατάσταση και/ή χρήση της συσκευής. Επισημαίνει ότι το παρόν έγγραφο θα πρέπει να διαβαστεί με προσοχή πριν από οποιαδήποτε επιχείρηση συντήρησης και/ή καθαρισμού.
	Επισημαίνει ότι ενδέχεται να υπάρχουν συμπληρωματικές πληροφορίες στα εγχειρίδια που επισυνάπτονται. Υποδεικνύει ότι υπάρχουν διαθέσιμες πληροφορίες στο εγχειρίδιο χρήσης ή στο εγχειρίδιο εγκατάστασης.
	Υποδεικνύει ότι το προσωπικό τεχνικής υποστήριξης θα πρέπει να χειρίζεται τη συσκευή τηρώντας τις υποδείξεις του εγχειριδίου εγκατάστασης.
	Επισημαίνει στο ενδιαφερόμενο προσωπικό ότι η εργασία που περιγράφεται, αν δεν ολοκληρωθεί τηρώντας τους κανονισμούς ασφαλείας, ενέχει τον κίνδυνο ηλεκτροπληξίας.
	Επισημαίνει στο ενδιαφερόμενο προσωπικό ότι η εργασία που περιγράφεται, αν δεν ολοκληρωθεί τηρώντας τους κανονισμούς ασφαλείας, ενέχει τον κίνδυνο φυσικών τραυματισμών.
	Επισημαίνει στο ενδιαφερόμενο προσωπικό ότι η εργασία που περιγράφεται, αν δεν ολοκληρωθεί τηρώντας τους κανονισμούς ασφαλείας, ενέχει τον κίνδυνο εγκαυμάτων λόγω επαφής με τα εξαρτήματα που αναπτύσσουν υψηλή θερμοκρασία.

0.3 - ΓΕΝΙΚΕΣ ΠΡΟΕΙΔΟΠΟΙΗΣΕΙΣ

ΚΑΤΑ ΤΗ ΧΡΗΣΗ ΗΛΕΚΤΡΙΚΟΥ ΕΞΟΠΛΙΣΜΟΥ, ΠΡΕΠΕΙ ΠΑΝΤΑ ΝΑ ΤΗΡΟΥΝΤΑΙ ΟΙ ΒΑΣΙΚΕΣ ΠΡΟΦΥΛΑΞΕΙΣ ΑΣΦΑΛΕΙΑΣ ΩΣΤΕ ΝΑ ΜΕΙΩΘΟΥΝ ΟΙ ΚΙΝΔΥΝΟΙ ΠΥΡΚΑΓΙΑΣ, ΗΛΕΚΤΡΟΠΛΗΞΙΑΣ ΚΑΙ ΤΡΑΥΜΑΤΙΣΜΩΝ ΣΕ ΑΤΟΜΑ ΣΥΜΠΕΡΙΛΑΜΒΑΝΟΜΕΝΩΝ ΟΣΩΝ ΑΚΟΛΟΥΘΟΥΝ:



1. Το έγγραφο είναι εμπιστευτικό σύμφωνα με το νόμο απαγορεύεται η αναπαραγωγή ή η κοινοποίηση σε τρίτους χωρίς τη ρητή άδεια της OLIMPIA SPLENDID.
Οι συσκευές μπορούν να υποβληθούν σε ενημερώσεις και να φέρουν λεπτομέρειες διαφορετικές από εκείνες που απεικονίζονται, χωρίς αυτό να αποτελέσει ανασταλτικό παράγοντα για το περιεχόμενο αυτού του εγχειριδίου.



2. Διαβάστε προσεκτικά το παρόν εγχειρίδιο πριν να προχωρήσετε σε οποιοδήποτε χειρισμό (εγκατάσταση, συντήρηση, χρήση) και ακολουθήστε πιστά όσα αναφέρονται στα επόμενα κεφάλαια.



3. Διατηρήστε το παρόν εγχειρίδιο για μελλοντικές αναφορές.

4. Εφόσον αφαιρέσετε τη συσκευασία, βεβαιωθείτε για την ακεραιότητα της συσκευής· τα στοιχεία της συσκευασίας πρέπει να βρίσκονται μακριά από παιδιά μιας και είναι δυνητικά επικίνδυνα γι' αυτά.

5. Η ΚΑΤΑΣΚΕΥΑΣΤΡΙΑ ΕΤΑΙΡΙΑ ΔΕΝ ΑΝΑΛΑΜΒΑΝΕΙ ΚΑΜΙΑ ΕΥΘΥΝΗ ΓΙΑ ΤΡΑΥΜΑΤΙΣΜΟΥΣ ΣΕ ΑΤΟΜΑ Ή ΠΡΑΓΜΑΤΑ ΠΟΥ ΠΡΟΚΥΠΤΟΥΝ ΑΠΟ ΜΗ ΤΗΡΗΣΗ ΤΩΝ ΚΑΝΟΝΙΣΜΩΝ ΠΟΥ ΠΕΡΙΕΧΕΙ ΤΟ ΠΑΡΟΝ ΕΓΧΕΙΡΙΔΙΟ.

6. Η κατασκευάστρια εταιρία διατηρεί κάθε νόμιμο δικαίωμα ώστε να επιφέρει τροποποιήσεις σε οποιαδήποτε στιγμή στα μοντέλα του, διατηρώντας τα βασικά χαρακτηριστικά που περιγράφονται στο παρόν εγχειρίδιο.



7. Πριν τη σύνδεση της συσκευής βεβαιωθείτε πως τα δεδομένα της ταμπέλας αντιστοιχούν σε εκείνα του ηλεκτρικού δικτύου. Η ταμπέλα δεδομένων βρίσκεται επάνω στη συσκευή.



8. Εγκαταστήστε τη συσκευή σύμφωνα με τις οδηγίες του κατασκευαστή. Η λάθος εγκατάσταση μπορεί να προκαλέσει βλάβες σε άτομα, ζώα ή πράγματα, για τις οποίες ο κατασκευαστής δεν μπορεί να θεωρηθεί υπεύθυνος.

9. Χρησιμοποιείτε πάντα τη συσκευή σε κατακόρυφη θέση. Τοποθετήστε το μηχάνημα σε κατάλληλο περιβάλλον και σε σταθερή και ισουΐη επιφάνεια.

10. Κατά τη χρήση της συσκευής ξετιλύγετε πάντα όλο το καλώδιο.

11. Η συσκευή διαθέτει ένα καλώδιο τροφοδοσίας με φως (σύνδεση τύπου Υ). Αν το καλώδιο τροφοδοσίας είναι κατεστραμμένο πρέπει να αντικατασταθεί από τον κατασκευαστή ή από την τεχνική υπηρεσία υποστήριξης του ή από κάποιο παρόμοιο ικανό πρόσωπο, ώστε να αποφευχθεί κάθε κίνδυνος.



12. Εγκαταστήστε το βεβαιώνοντας πως οι διακόπτες και οι άλλες εντολές δεν είναι προσβάσιμα σε όσους χρησιμοποιούν το μπάνιο ή το ντους.

13. Μην χρησιμοποιείτε, παρεκτός με μέγιστη προσοχή, προεκτάσεις.

14. Κρατάτε τη συσκευή σε απόσταση τουλάχιστον 1m από άλλα αντικείμενα (εικ. 1).

14a. Για την αποφυγή κινδύνου πυρκαγιάς κρατάτε από τις εξόδους αέρα της συσκευής οποιοδήποτε αντικείμενο, κουρτίνες, ύφασμα ή εύφλεκτο υλικό σε τουλάχιστον 1 m απόσταση.



15. Μην τοποθετείτε τη συσκευή κοντά σε πηγές θερμότητας.
16. Μην χρησιμοποιείτε τη συσκευή για να στεγνώνετε ρούχα.
17. Προσοχή να μην εισάγετε ξένα αντικείμενα στις σχάρες εισόδου και εξόδου αέρα καθώς μπορεί να υπάρξει κίνδυνος ηλεκτροπληξίας, πυρκαγιάς ή βλάβης στη συσκευή.
18. Να αποφεύγεται η επαφή του καλωδίου με θερμές επιφάνειες κατά τη διάρκεια λειτουργίας.
19. Μην τοποθετείτε το καλώδιο τροφοδοσίας κάτω από χαλιά, κουβέρτες ή οδηγούς. Περνάτε το καλώδιο από χώρους παράμερους ώστε να αποφεύγετε παραπατήματα.
20. Μην τυλίγετε, συστρέψετε ή διπλώνετε το καλώδιο γύρω από τη συσκευή γιατί θα μπορούσε να αποδυναμώσει ή να καταστρέψει η μόνωση.
21. Μην μαζεύετε τη συσκευή όσο είναι ακόμα θερμή.
22. Μην χρησιμοποιείτε την συσκευή σε εξωτερικούς χώρους ή σε υγρές επιφάνειες.



23. Μην χρησιμοποιείτε τη συσκευή σε συνδυασμό με προγραμματιστές, χρονοδιακόπτες ή άλλες συσκευές που προκαλούν την αυτόματη ενεργοποίησή της ώστε να αποφύγετε τον κίνδυνο πυρκαγιάς σε περίπτωση που η συσκευή είναι σκεπασμένη ή τοποθετημένη με λάθος τρόπο.
24. Η συσκευή έχει κατασκευαστεί για χρήση στο έδαφος. Μην εγκαθιστάτε στην οροφή, ούτε στους τοίχους.
25. Μην ενεργοποιείτε την συσκευή κοντά σε κουρτίνες καθώς θα μπορούσαν να εμποδίσουν την είσοδο αέρα (εικ. 3).
26. Αποφύγετε την ρίψη υγρών στην συσκευή.
27. Τα παιδιά δεν θα πρέπει να παίζουν με τη συσκευή.



28. Η συσκευή μπορεί να χρησιμοποιηθεί από παιδιά ηλικίας άνω των 8 ετών και από άτομα με μειωμένες φυσικές και νοητικές ικανότητες ή χωρίς εμπειρία ή απαραίτητη γνώση, εφόσον βρίσκονται υπό επίτηρηση ή έχουν λάβει οδηγίες σχετικά με την ασφαλή χρήση της συσκευής και έχουν κατανοήσει τους κινδύνους που ενέχει η χρήση της.



29. Τα παιδιά δεν θα πρέπει να παίζουν με τη συσκευή. Η καθαριότητα και η συντήρηση που πρέπει να γίνεται από τον χειριστή δεν πρέπει να γίνεται από παιδιά άνευ επιτήρησης.



30. Τα παιδιά κάτω των 3 ετών θα πρέπει να μένουν μακριά εφόσον δεν εποπτεύονται συνεχώς.



31. Τα παιδιά από 3 έως 8 ετών πρέπει μόνο να ανάβουν/σβήνουν τη συσκευή εφόσον έχει τοποθετηθεί ή εγκατασταθεί στη φυσική της θέση λειτουργίας και πρέπει να εποπτεύονται ή να έχουν λάβει οδηγίες για την ασφαλή χρήση της συσκευής ώστε να αντιλαμβάνονται τους κινδύνους.



32. Τα παιδιά στην ηλικία από 3 έως 8 ετών δεν πρέπει να τοποθετούν το φισ ή να καθαρίζουν τη συσκευή ή να πραγματοποιούν τη συντήρηση του χρήστη.



33. Να μην χρησιμοποιείτε την συσκευή πολύ κοντά στην μπανιέρα, το ντους ή σε πισίνα.



34. ΠΡΟΣΟΧΗ - Μερικά μέρη του προϊόντος μπορούν να γίνουν πολύ θερμά και να προκαλέσουν εγκαύματα. Πρέπει να υπάρχει μεγάλη προσοχή όπου υπάρχουν παιδιά και ευάλωτα άτομα.

35. Αποσυνδέετε πάντα το φισ τροφοδοσίας πριν πραγματοποιήσετε την καθαριότητα.

36. Για τη σωστή χρήση του αερόθερμου ΔΕΝ ΠΡΕΠΕΙ:

- Να τοποθετείται σε άμεση εγγύτητα πρίζας ρεύματος
- Να τραβάτε το καλώδιο τροφοδοσίας ή την ίδια τη συσκευή για να βγάλετε το βύσμα τροφοδοσίας από το ρεύμα.
- Να μην αφήνετε τη συσκευή εκτεθειμένη σε καιρικά φαινόμενα (βροχή, ήλιος, κλπ.).
- Να αφήνεται άσκοπα συνδεδεμένο.
- Να το αγγίζετε με βρεγμένα ή υγρά χέρια.

37. Χρησιμοποιείτε τη συσκευή μόνο σύμφωνα με τις οδηγίες που παρέχονται στο παρόν εγχειρίδιο. Ο κατασκευαστής δεν συστήνει οποιαδήποτε άλλη χρήση που θα μπορούσε να προκαλέσει ηλεκτροπληξία, πυρκαγιά ή προσωπικές βλάβες.




38. Ο πιο κοινός λόγος υπερθέρμανσης είναι η συγκέντρωση σκόνης ή χνουδιού στο μηχάνημα. Αφαιρέστε τακτικά αυτά τα υπολείμματα αποσυνδέοντας την συσκευή από την πρίζα ρεύματος και αναρροφώντας τις σχάρες.

39. Μην χρησιμοποιείτε διαβρωτικά απορρυπαντικά στη συσκευή. Καθαρίστε με υγρό πανί (όχι βρεγμένο) το οποίο έχετε ξεβγάλει με ζεστό νερό και σαπούνι.



40. Μην συνδέετε τη συσκευή στην ηλεκτρική τροφοδοσία εφόσον δεν είναι πλήρως συναρμολογημένη και ρυθμισμένη.
41. Σβήνετε και χρησιμοποιείτε τις χειρολαβές όπου προβλέπονται για τις μετακινήσεις (εικ 2).
42. Μην εμβαπτίζετε την συσκευή σε νερό ή άλλα υγρά. Ενδέχεται να προκληθούν βραχυκυκλώματα ή πυρκαγιές.
43. Μην αφήνετε τη μονάδα να λειτουργεί σε κλειστή περιοχή όπως για παράδειγμα μέσα σε ένα ερμάριο, μπορεί να προκληθεί πυρκαγιά.
44. Σε περίπτωση ασυμβατότητας ανάμεσα στο βύσμα και την πρίζα, αντικαταστήστε την πρίζα με άλλη κατάλληλη με τη βοήθεια εξουσιοδοτημένου προσωπικού, το οποίο θα βεβαιώσει πως η καλωδίωση της πρίζας είναι η κατάλληλη για το δυναμικό απορρόφησης από την συσκευή. Γενικά δεν συστήνεται η χρήση μετατροπών ή/και προεκτάσεων· εφόσον κρίνεται απαραίτητη η χρήση τους, πρέπει να συμβατά με τους ισχύοντες κανόνες ασφαλείας και η ένταση του ρεύματος (A) δεν πρέπει να είναι κατώτερη από την μέγιστη της συσκευής.
45. Μην χρησιμοποιείτε την συσκευή σε περίπτωση βλάβης ή κακής λειτουργίας, αν το καλώδιο ή το βύσμα είναι κατεστραμμένα, ή αν έπεσε ή καταστράφηκε με οποιοδήποτε τρόπο. Σβήνετε την συσκευή, αποσυνδέστε το βύσμα από την πρίζα του ρεύματος και δώστε την για έλεγχο από ειδικά εκπαιδευμένο προσωπικό.
46. Η αποσυναρμολόγηση, επισκευή ή μετατροπή από κάποιον μη εξουσιοδοτημένο άτομο θα μπορούσε να επιφέρει βλάβες και να ακυρώσει την εγγύηση του κατασκευαστή.
47. Μην αποσυναρμολογείτε και μην κάνετε αλλαγές στη συσκευή.
48. Η επισκευή της συσκευής από εσάς είναι ιδιαίτερος επικίνδυνος.



49. Παρουσία διαρροών αερίου από άλλο εξοπλισμό, αερίστε καλά το χώρο πριν ενεργοποιήσετε το κλιματιστικό.
50. Μην αποσυνδέετε το φις από τη πρίζα ρεύματος πριν σβήσετε τη συσκευή.
51. Εάν αποφασίσετε να μην χρησιμοποιείτε πλέον μια τέτοια συσκευή, συνιστάται να την αχρηστεύσετε κόβοντας το καλώδιο ρεύματος, αφού την αποσυνδέσετε από την πρίζα.
52.  ΠΡΟΧΟΧΗ - Για να αποφευχθεί η υπερθέρμανση, μην σκεπάζετε την συσκευή (εικ. 4).
53. Συνιστάται, επίσης, να αχρηστεύετε τα μέρη της συσκευής που μπορεί να αποτελέσουν κίνδυνο, ιδίως για τα παιδιά που

μπορεί να χρησιμοποιήσουν τη συσκευή εκτός λειτουργίας για τα δικά τους παιχνίδια.

54. Κατά την πρώτη χρήση και μετά από μακρά περίοδο μη χρήσης της συσκευής, θα μπορούσε να ακουστεί ελαφρύς ήχος ή να εμφανιστεί κάποια μυρωδιά. Είναι απολύτως φυσιολογικό και εξαφανίζεται μετά από κάποια λεπτά λειτουργίας.

0.4 - ΠΡΟΒΛΕΠΟΜΕΝΗ ΧΡΗΣΗ

55. Η συσκευή πρέπει να χρησιμοποιείται αποκλειστικά για παραγωγή θερμού αέρα με μόνο σκοπό να κάνει το περιβάλλον παραμονής πιο άνετο.
56. Η συσκευή είναι κατασκευασμένη για οικιακή χρήση, όχι για εμπορική ή βιομηχανική.
57. Η ακατάλληλη χρήση της συσκευής με πιθανές βλάβες σε πρόσωπα, πράγματα ή ζώα εξαιρεί την OLIMPIA SPLENDID από κάθε ευθύνη.
58. Αυτό το προϊόν διαθέτει το σήμα CE που δηλώνει τη συμμόρφωση με τη νομοθεσία 2014/35/EU (χαμηλή τάση) και 2014/30/EU (ηλεκτρομαγνητική συμβατότητα).

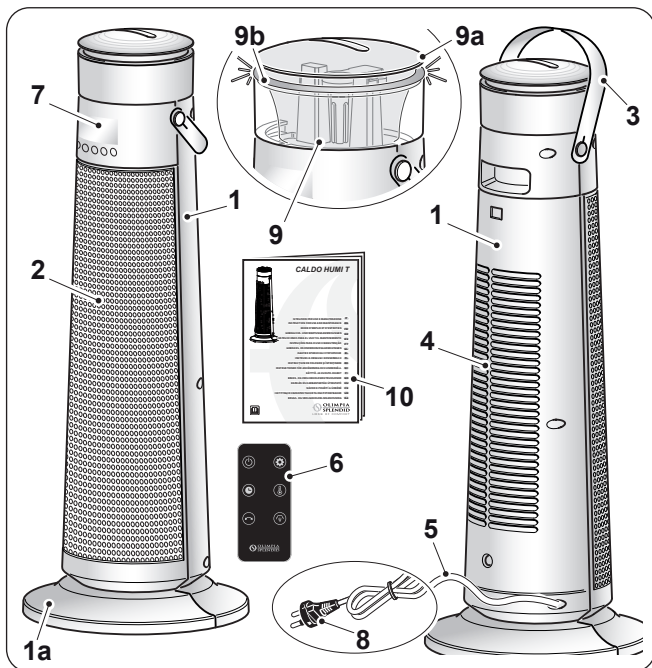
0.5 - ΜΗ ΠΡΟΒΛΕΠΟΜΕΝΗ ΧΡΗΣΗ ΚΑΙ ΠΙΘΑΝΩΣ ΕΠΙΚΙΝΔΥΝΗ

59. Μην χρησιμοποιείτε τη συσκευή σε χώρους που χρησιμοποιούνται ή αποθηκεύονται υλικά όπως βενζίνη, βερνίκια ή άλλα εύφλεκτα υγρά.
60. Μην χρησιμοποιείτε την συσκευή αν στο χώρο έχει προσφάτως χρησιμοποιηθεί εντομοκτόνο με αέριο ή παρουσία αναμμένου θυμιάματος, χημικών ατμών ή ελαιωδών καταλοίπων.
61. Μην χρησιμοποιείτε τη συσκευή σε μικρά δωμάτια όπου βρίσκονται άτομα που δεν μπορούν να διαφύγουν αυτόνομα από το δωμάτιο, εκτός κι αν υπάρχει συνεχής εποπτεία.

Το παρόν προϊόν θα πρέπει να χρησιμοποιείται μόνο βάσει των προδιαγραφών που υποδεικνύονται στο παρόν εγχειρίδιο. Η διαφορετική από αυτή που προδιαγράφεται μπορεί να προκαλέσει σοβαρό τραυματισμό. Ο ΚΑΤΑΣΚΕΥΑΣΤΗΣ ΔΕΝ ΑΝΑΛΑΜΒΑΝΕΙ ΚΑΜΙΑ ΕΥΘΥΝΗ ΓΙΑ ΤΡΑΥΜΑΤΙΣΜΟΥΣ ΣΕ ΑΤΟΜΑ Ή ΠΡΑΓΜΑΤΑ ΠΟΥ ΠΡΟΚΥΠΤΟΥΝ ΑΠΟ ΜΗ ΤΗΡΗΣΗ ΤΩΝ ΚΑΝΟΝΙΣΜΩΝ ΠΟΥ ΠΕΡΙΕΧΕΙ ΤΟ ΠΑΡΟΝ ΕΓΧΕΙΡΙΔΙΟ.

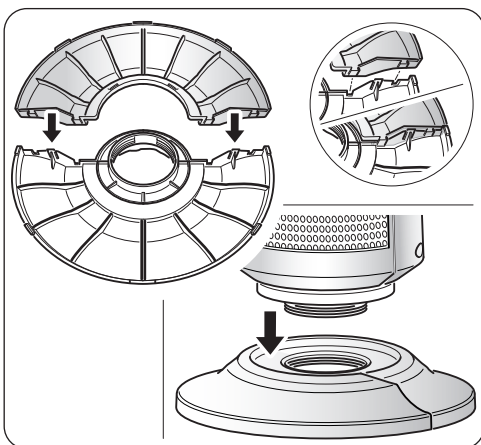
1 - ΠΕΡΙΓΡΑΦΗ ΣΥΣΚΕΥΗΣ ΚΑΙ ΕΝΤΟΛΕΣ

1. Σώμα της συσκευής
- 1a. Βάση συσκευής
2. Σχάρα εξόδου αέρα
3. Χειρολαβή
4. Σχάρα εισόδου αέρα
5. Καλώδιο ηλεκτρικής τροφοδοσίας
6. Τηλεχειριστήριο
7. Πίνακας χειρισμού
8. Βύσμα
9. Δοχείο νερού
- 9a. Κάλυμμα δοχείου
- 9b. Φως LED
10. Εγχειρίδιο χρήσης και συντήρησης



2 - ΕΓΚΑΤΑΣΤΑΣΗ

- Η συσκευή δεν απαιτεί εγκατάσταση και πρέπει να χρησιμοποιείται αποκλειστικά ως φορητή συσκευή.
- Αφού αφαιρέσετε τη συσκευασία, βεβαιωθείτε για την ακεραιότητα της συσκευής σε περίπτωση αμφιβολίας, απευθυνθείτε σε επαγγελματικά καταρτισμένο προσωπικό.
- Τοποθετήστε το σώμα της συσκευής στη βάση ακολουθώντας, κατά τη σειρά που αναφέρονται, τις ακόλουθες διαδικασίες:
 - Συναρμολογήστε τη βάση αγκιστρώνοντας τα δόντια στις κατάλληλες οπές, ασκώντας ελαφριά πίεση μέχρι να αγκιστρωθούν πλήρως.
 - Τοποθετήστε το σώμα της συσκευής στη βάση, βιδώνοντάς το στην οπή με σπείρωμα της βάσης.
 - βεβαιωθείτε ότι η βάση είναι σωστά ασφαλισμένη και σταθερή.



- Ξετυλίξτε πλήρως το καλώδιο της ηλεκτρικής τροφοδοσίας.
- Τοποθετείτε το μηχάνημα σε κατάλληλο περιβάλλον και σε σταθερή και ισουύψη επιφάνεια.
- Βεβαιωθείτε πως κουρτίνες ή άλλα αντικείμενα δεν εμποδίζουν τη ροή του αέρα (εικ. 3).
- Αφήστε τουλάχιστον 1m κενού χώρου στα πλάγια, πίσω και πάνω από την συσκευή (εικ. 1).
- Συνδέστε το καλώδιο στην πρίζα.



- Βεβαιωθείτε πως τα δεδομένα του ρεύματος αντιστοιχούν με όσα αναφέρονται στην ταμπέλα δεδομένων της συσκευής.
- Περνάτε το καλώδιο από χώρους παράμερους ώστε να αποφεύγετε παραπατήματα.

3 - ΧΡΗΣΗ ΤΗΣ ΣΥΣΚΕΥΗΣ

Η λήψη της επιλεγμένης λειτουργίας επιβεβαιώνεται από την εκπομπή ενός «μπιπ» από το κουδούνι.

3.1 - ΠΙΝΑΚΑΣ ΕΛΕΓΧΟΥ ΚΑΙ ΤΗΛΕΧΕΙΡΙΣΤΗΡΙΟ

D1: Ρυθμισμένη θερμοκρασία/Timer/ Τρόπος λειτουργίας

S1: Led «Υγραντήρα»

S2: LED «ΧΡΟΝΟΔΙΑΚΟΠΤΗ»

S3: Led «SWING».

SW1: Λειτουργία / stand-by.

SW2: Επιλογή τρόπου λειτουργίας

SW3: Ρύθμιση θερμοκρασίας;

SW4: Λειτουργία «Υγραντήρας»/«SWING».

SW5: Λειτουργία «TIMER».

T1: Λειτουργία / stand-by.

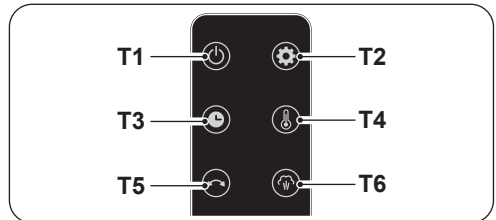
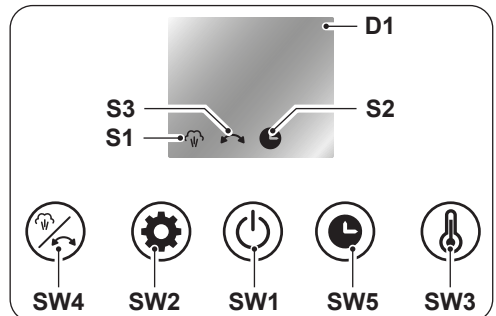
T2: Επιλογή τρόπου λειτουργίας

T3: Λειτουργία χρονοδιακόπτη «TIMER»

T4: Ρύθμιση θερμοκρασίας;

T5: Λειτουργία «SWING».

T6: Λειτουργία «Υγραντήρα».



3.2 - ΧΡΗΣΗ ΤΗΛΕΧΕΙΡΙΣΤΗΡΙΟΥ

Το τηλεχειριστήριο που παρέχεται με το κλιματιστικό είναι το εργαλείο που σας επιτρέπει να χρησιμοποιείτε το μηχάνημα με τον πιο άνετο τρόπο. Είναι ένα εργαλείο που πρέπει να χειρίζεστε με προσοχή και ειδικότερα να:

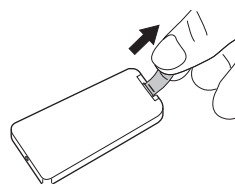
- Αποφεύγετε να το βρέχετε (δεν καθαρίζεται με νερό ούτε να αφήνεται σε άσχημες καιρικές συνθήκες).
- Αποφεύγετε τις πτώσεις ή τις βίαιες προσκρούσεις.
- Αποφεύγετε την απευθείας έκθεση στο ηλιακό φως.



- Μην αναμειγνύετε παλιές και νέες μπαταρίες ή μπαταρίες διαφορετικής μάρκας.
- Μην αφήνετε τις μπαταρίες στο τηλεχειριστήριο εάν σκοπεύετε να μην χρησιμοποιήσετε τη συσκευή για περισσότερο από 2 μήνες.



- Το άμεσο ηλιακό φως μπορεί να επηρεάσει τη λειτουργία του δέκτη σήματος υπερύθρων.
 - Η διαδρομή μεταξύ του τηλεχειριστηρίου και της συσκευής πρέπει να είναι ελεύθερη.
 - Εάν το σήμα από το τηλεχειριστήριο φαίνεται να παρεμβάλλεται σε άλλη συσκευή, μετακινήστε τη συσκευή σε άλλη τοποθεσία ή επικοινωνήστε με την εξυπηρέτηση πελατών.
 - Οι ηλεκτρονικοί λαμπτήρες και οι λαμπτήρες φθορισμού μπορεί να επηρεάσουν τις μεταδόσεις μεταξύ του τηλεχειριστηρίου και του κλιματιστικού.
 - Αφαιρέστε τις μπαταρίες εάν το τηλεχειριστήριο δεν χρησιμοποιείται για μεγάλο χρονικό διάστημα.
- Αφαιρέστε από το τηλεχειριστήριο το γλωσσίδιο αποσύνδεσης της μπαταρίας ώστε να ενεργοποιηθεί το τηλεχειριστήριο.



3.2.a - Τοποθέτηση μπαταριών

Η μπαταρία (CR2025-3V) ΔΕΝ παρέχεται. Για να τοποθετήσετε σωστά τις μπαταρίες (εικ. 5):

- α. Πατήστε το γλωσσίδιο στο πλάι και βγάλτε τη θήκη της μπαταρίας από το σώμα του τηλεχειριστηρίου.
- β. Τοποθετήστε τη μπαταρία στη θήκη με το σύμβολο “+” προς τα επάνω.
- γ. Τοποθετήστε σωστά τη θήκη της μπαταρίας στο τηλεχειριστήριο ωθώντας το μέχρι τέλους.



Σεβαστείτε την πολικότητα που αναγράφεται στο πίσω μέρος της θήκης μπαταριών.

3.2.b - Αντικατάσταση μπαταριών

Οι μπαταρίες πρέπει να αντικαθίστανται εφόσον πατώντας ένα από τα κουμπιά δεν ακούγεται το “μπιπ” λήψης σήματος από τη συσκευή.



Όταν αποφορτιστούν, οι μπαταρίες πρέπει να αντικαθίστανται και να απορρίπτονται στα ειδικά κέντρα συλλογής ή όπως προβλέπεται από τους τοπικούς κανονισμούς.



- Μην πετάτε τις μπαταρίες ως κανονικά αδιαχώριστα απόβλητα. Για τη σωστή απόρριψη των μπαταριών, ανατρέξτε στους τοπικούς κανονισμούς.
- Ένα χημικό σύμβολο μιας χημικής ουσίας μπορεί να εμφανιστεί στο κάτω μέρος του εικονιδίου απόρριψης της μπαταρίας. Αυτό το σύμβολο υποδεικνύει ότι η μπαταρία περιέχει ένα βαρύ μέταλλο που υπερβαίνει μια ορισμένη συγκέντρωση. Για παράδειγμα Pb: Μόλυβδος (>0,004%).
- Οι χρησιμοποιημένες συσκευές και οι μπαταρίες πρέπει να υποβάλλονται σε επεξεργασία σε κατάλληλες εγκαταστάσεις για επαναχρησιμοποίηση,

ανακύκλωση και ανάκτηση. Εξασφαλίζοντας τη σωστή απόρριψη των μπαταριών, θα βοηθήσετε στην αποτροπή τυχόν αρνητικών συνεπειών για το περιβάλλον και την ανθρώπινη υγεία.

- Εάν δεν χρησιμοποιείτε το τηλεχειριστήριο για μερικές εβδομάδες ή περισσότερο, αφαιρέστε τις μπαταρίες.
Τυχόν διαρροές των μπαταριών ενδέχεται να καταστρέψουν το τηλεχειριστήριο.



Μην επαναφορτίζετε και μην αποσυναρμολογείτε τις μπαταρίες. Μην πετάτε τις μπαταρίες στη φωτιά. Μπορεί να καούν ή να εκραγούν.



Αντο υγρό των μπαταριών πέσει στο δέρμα ή στα ρούχα, πλύνετε με προσοχή με καθαρό νερό. Μην χρησιμοποιείτε το τηλεχειριστήριο με μπαταρίες που έχουν διαρρεύσει. Οι χημικές ουσίες που περιέχουν οι μπαταρίες μπορούν να προκαλέσουν εγκαύματα ή άλλους κινδύνους για την υγεία.



ΚΙΝΔΥΝΟΣ ΚΑΤΑΠΟΣΗΣ: Αυτό το προϊόν περιέχει μπαταρία τύπου κουμπιού ή νομίσματος.



ΝΑ ΦΥΛΑΣΣΕΤΑΙ ΜΑΚΡΙΑ ΑΠΟ ΠΑΙΔΙΑ. Εάν πιστεύετε ότι οι μπαταρίες μπορεί να έχουν καταποθεί ή να έχουν τοποθετηθεί σε οποιοδήποτε μέρος του σώματος, αναζητήστε άμεση ιατρική βοήθεια.



Η κατάποση μπορεί να προκαλέσει χημικά εγκαύματα, διάτρηση μαλακών ιστών και θάνατο. Μπορεί να εμφανιστούν σοβαρά εγκαύματα εντός 2 ωρών από την κατάποση. Ζητήστε άμεση ιατρική βοήθεια εάν υποψιάζεστε ότι μια μπαταρία έχει καταποθεί ή έχει τοποθετηθεί σε οποιοδήποτε μέρος του σώματος.

3.2.c - Θέση του τηλεχειριστηρίου

Κρατήστε το τηλεχειριστήριο σε μια θέση από την οποία το σήμα μπορεί να φτάσει στον δέκτη της εσωτερικής μονάδας (μέγιστη απόσταση περίπου 3 μέτρα - με τις μπαταρίες φορτισμένες) (εικ. 6). Η παρουσία εμποδίων (έπιπλα, κουρτίνες, τοίχοι κλπ.) μεταξύ του τηλεχειριστηρίου και της συσκευής μειώνει την εμβέλεια του τηλεχειριστηρίου.

3.3 - ΧΡΗΣΗ ΤΗΣ ΣΥΣΚΕΥΗΣ

3.3.a - Προκαταρκτικές εργασίες



- **Αφού εγκαταστήσετε τη συσκευή όπως περιγράφεται στις προηγούμενες ενότητες, βεβαιωθείτε ότι τα δεδομένα δικτύου αντιστοιχούν σε αυτά που αναγράφονται στην πινακίδα τύπου της συσκευής.**
- **Βάλτε το φως στην πρίζα του ρεύματος.**

3.4 - ΟΔΗΓΙΕΣ ΛΕΙΤΟΥΡΓΙΑΣ

3.4.a - Άναμμα

Πατήστε το κουμπί ON/OFF (SW1) ή (T1). Η συσκευή εκπέμπει ένα ηχητικό σήμα και ενεργοποιείται αυτόματα στη λειτουργία εξαιρισμού.

Πατήστε εκ νέου το πλήκτρο ON/OFF (SW1) ή (T1) για να σβήσετε τη συσκευή.



Αφού απενεργοποιηθεί η συσκευή, ο ανεμιστήρας θα συνεχίσει να λειτουργεί για περίπου 30 δευτερόλεπτα (αναβοσβήνει στην οθόνη) για να κρυώσει τα εξαρτήματα και στη συνέχεια η συσκευή θα σταματήσει αυτόματα.

Η οθόνη απενεργοποιείται αυτόματα μετά από 3 λεπτά αδράνειας. Το άγγιγμα οποιουδήποτε κουμπιού την ενεργοποιεί ξανά.

3.4.b - Τρόποι λειτουργίας

Πατήστε το κουμπί Mode (SW2) ή (T2) μέχρι το display (D1) να προβάλει την αντίστοιχη επιθυμητή λειτουργία.

«LL»- Μόνο εξαιρισμός -> «P1» - Ελάχιστη ισχύς -> «P2» - Μέγιστη ισχύς

Η επιθυμητή λειτουργία αναβοσβήνει για λίγα δευτερόλεπτα και στη συνέχεια η οθόνη επιστρέφει στην ένδειξη της ανιχνευμένης θερμοκρασίας δωματίου. Η συσκευή λειτουργεί σύμφωνα με την επιλεγμένη λειτουργία.

3.4.c - Ρύθμιση θερμοκρασίας

Η λειτουργία θερμοκρασίας σας επιτρέπει να ρυθμίζετε και να διατηρείτε αυτόματα την επιθυμητή θερμοκρασία δωματίου (εύρος λειτουργίας 15-40°C).

Πατήστε το κουμπί (SW7) για να εισέλθετε στη λειτουργία ρύθμισης θερμοκρασίας, πατήστε ξανά το κουμπί SW7 για να ορίσετε την επιθυμητή τιμή. Κάθε φορά που πατάτε το κουμπί, η θερμοκρασία θα αυξάνεται κατά 1°C. Η ρυθμισμένη θερμοκρασία θα αναβοσβήνει στην οθόνη για λίγα δευτερόλεπτα και στη συνέχεια θα επιστρέψει στην ένδειξη της ανιχνευμένης θερμοκρασίας δωματίου.

- Εάν η ρυθμισμένη θερμοκρασία είναι υψηλότερη από την ανιχνευόμενη θερμοκρασία δωματίου, η συσκευή συνεχίζει να παρέχει θερμότητα μέχρι να επιτευχθεί η ρυθμισμένη τιμή.
- Εάν η ρυθμισμένη θερμοκρασία είναι χαμηλότερη από την ανιχνευόμενη θερμοκρασία δωματίου, η συσκευή διακόπτει τη λειτουργία θέρμανσης και μεταβαίνει αυτόματα σε λειτουργία αερισμού.

3.4.d - Λειτουργία χρονοδιακόπτη «TIMER»

Αυτή η λειτουργία μπορεί να χρησιμοποιηθεί για την ενεργοποίηση ενός χρονοδιακόπτη για αυτόματη απενεργοποίηση της συσκευής.

a. Με τη συσκευή ενεργοποιημένη, πατήστε το κουμπί SW5 ή T5. Κάθε φορά που πατάτε το κουμπί, ο χρόνος θα αυξάνεται κατά 1 ώρα.

(0h (Timer απενεργοποιημένο) ---> 1h ---> 2h --->.. 10h ---> 11h ---> 12h --->

.. 0h (Timer απενεργοποιημένο) ---> ..).

b. Η επιθυμητή τιμή αναβοσβήνει στην οθόνη για μερικά δευτερόλεπτα και στη συνέχεια η οθόνη επιστρέφει στην εμφάνιση της καταγεγραμμένης θερμοκρασίας περιβάλλοντος. Η λυχνία LED S2 παραμένει σταθερά αναμμένη.

- c. Η συσκευή θα απενεργοποιηθεί αυτόματα όταν φτάσει στον χρόνο που έχει ρυθμιστεί προηγουμένως.

3.4.g - Λειτουργία “SWING”

Πατήστε το κουμπί (SW4) ή (T5), το LED (S4) ανάβει και το σώμα της συσκευής (1) αρχίζει να περιστρέφεται σε εναλλασσόμενη κατεύθυνση (εικ.7).

Πατώντας εκ νέου το πλήκτρο (SW4) ή (T5) η συσκευή σβήνει και η σταματά στην επιλεγμένη θέση.

3.4.f - Λειτουργία υγρανήρα

Πατήστε το κουμπί (SW4) ή (T5) για μερικά δευτερόλεπτα, η λυχνία LED (S1) ανάβει και η συσκευή ενεργοποιεί τη λειτουργία ατμού, με ατμό να εκπέμπεται από το πάνω μέρος του καπακιού.



Είναι απαραίτητο να προσθέσετε νερό στο δοχείο (9) πριν ενεργοποιήσετε τη λειτουργία υγρανήρα.

3.4.g - Πλήρωση του δοχείου (εικ. 8)

Αφαιρέστε το καπάκι (9a) και ρίξτε αργά νερό στο δοχείο (9) και στη συνέχεια τοποθετήστε ξανά το καπάκι (9a).



- **Μην γεμίζετε το δοχείο (9) πέρα από τη μέγιστη στάθμη.**
- **Να χρησιμοποιείτε πάντα φρέσκο νερό.**
- **Η συσκευή θα μπορούσε να παράξει μια ελαφριά οσμή ή το νερό στη δεξαμενή (9) θα μπορούσε να είναι ελαφρώς χρωματιστό κατά τη διάρκεια της πρώτης χρήσης· αυτά είναι φυσιολογικά και απολύτως ασφαλή για την υγεία του χρήστη.**
- **Πριν προχωρήσετε στην πλήρωση νερού, σβήστε τη συσκευή και αφαιρέστε το φιλ από την πρίζα ρεύματος. Προσέξτε να μην υπερβείτε το μέγιστο επίπεδο.**
- **Μόλις πληρωθεί η δεξαμενή (9) με νερό, μην γέρνετε ή χτυπάτε τη συσκευή κατά τις μετακινήσεις για να αποφύγετε έκχυση νερού.**
- **Αν η συσκευή δεν χρησιμοποιηθεί για μακρύ χρονικό διάστημα με νερό στη δεξαμενή (9), αποσυνδέστε το φιλ από την πρίζα ρεύματος, αδειάστε και καθαρίστε τη δεξαμενή πριν την ξαναχρησιμοποιήσετε.**
- **Είναι απαραίτητο να καθαρίζεται η δεξαμενή νερού κάθε 2 ημέρες. Βεβαιωθείτε πως η δεξαμενή είναι στεγνή πριν αποθηκεύσετε τη συσκευή.**
- **Μην προσθέτετε αιθέρια έλαια ή οποιοδήποτε άλλο υγρό εκτός από νερό στο δοχείο (9).**

Για να αδειάσετε το δοχείο (9):

- Αφαιρέστε το καπάκι (9a), γείρετε ελαφρά το δοχείο (1) μέχρι να βγει όλο το νερό από αυτό (9).

- Επανατοποθετήστε το καπάκι (9a).

3.4.h - Φως LED

Η ενσωματωμένη στο δοχείο λυχνία LED (9) ανάβει μόνο στη λειτουργία αφυγραντήρα:

Πράσινο φως: λειτουργία ενεργού αερισμού ή λειτουργία θέρμανσης με ρυθμισμένη θερμοκρασία χαμηλότερη από τη θερμοκρασία δωματίου.

Πορτοκαλί φως: Η λειτουργία θέρμανσης είναι ενεργή και η ρυθμισμένη θερμοκρασία είναι υψηλότερη από τη θερμοκρασία δωματίου.

4 - ΠΡΟΣΤΑΣΙΑ ΥΠΕΡΘΕΡΜΑΝΣΗΣ

- Αυτό το προϊόν προστατεύεται από τη υπερθέρμανση και σβήνει αυτόματα σε περίπτωση υπερθέρμανσης. Σε αυτή την περίπτωση:
 - αποσυνδέστε το καλώδιο της πρίζας από το ρεύμα·
 - περιμένετε περίπου 30 λεπτά για να κρυώσει·
 - βρείτε την πιθανή αιτία υπερθέρμανσης (πχ. κάτι που καλύπτει τη συσκευή)·
 - ελέγξτε τη συσκευή για πιθανές βλάβες, το καλώδιο τροφοδοσίας και το φως.
- Αν δεν υπάρχουν βλάβες:
- συνδέστε το καλώδιο στην πρίζα·
 - επανεκκινήστε τη συσκευή.
- Αν η συσκευή παραμένει ακόμα σβηστή, ελάτε σε επαφή με το κέντρο υποστήριξης.

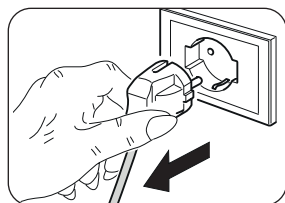
5 - ΕΛΕΓΧΟΣ ΑΣΦΑΛΕΙΑΣ (διακοπτής προστασίας ανατροπής)

- Εάν η συσκευή πέσει ή ανατραπεί, ενεργοποιείται ο διακόπτης προστασίας από ανατροπή, απενεργοποιώντας την αυτόματα και η συσκευή εκπέμπει έναν συνεχόμενο ήχο.
- Είναι απαραίτητο να τοποθετήσετε τη συσκευή σε όρθια θέση και να την ενεργοποιήσετε ξανά χειροκίνητα.

6 - ΣΥΝΤΗΡΗΣΗ ΚΑΙ ΚΑΘΑΡΙΣΜΟΣ



Πριν από οποιαδήποτε εργασία καθαρισμού ή συντήρησης στη συσκευή, απενεργοποιήστε την. Αποσυνδέστε το φως από την πρίζα ρεύματος και περιμένετε να σταματήσει ο ανεμιστήρας.



- Χρησιμοποιήστε ένα στεγνό πανί για τον καθαρισμό της συσκευής.
- Αν η συσκευή είναι πολύ βρώμικη, μπορείτε να χρησιμοποιήσετε ένα ελαφρώς υγρό πανί με χλιαρό νερό (μέχρι 50°C) και ήπιο καθαριστικό για να καθαρίσετε τα εξωτερικά μέρη. Κατόπιν στεγνώστε με ένα στεγνό πανί.
- Χρησιμοποιείτε μια ηλεκτρική σκούπα για να αφαιρέτε τη σκόνη από τις σχάρες εισόδου/εξόδου αέρα (εικ. 8).
- Αδειάζετε και καθαρίζετε το δοχείο νερού (9) κάθε 2 ημέρες.



- Βεβαιωθείτε πως η συσκευή είναι εντελώς στεγνή πριν να συνδέσετε το βύσμα στην πρίζα του ρεύματος.
- Μην χρησιμοποιείτε ένα χημικώς επεξεργασμένο ή αντιστατικό πανί για να καθαρίσετε τη συσκευή.
- Μην χρησιμοποιείτε βενζίνη, διαλύτη, πολτό στίλβωσης ή παρόμοιους διαλύτες. Αυτά τα προϊόντα μπορεί να προκαλέσουν σπάσιμο ή παραμόρφωση της πλαστικής επιφάνειας.
- Μην χρησιμοποιείτε έλαια, χημικές ουσίες ή λειαντικά προϊόντα για τον καθαρισμό της συσκευής.
- Μην πλένετε ή εμβυθίζετε τη συσκευή σε νερό.



- Σε περίπτωση δυσλειτουργίας της συσκευής, μην επιχειρήσετε να την αποσυναρμολογήσετε αλλά απευθυνθείτε στον πωλητή ή στην υπηρεσία τεχνικής υποστήριξης.

7 - ΔΙΑΤΗΡΗΣΗ ΤΗΣ ΣΥΣΚΕΥΗΣ

- Αν δεν σκοπεύετε να χρησιμοποιήσετε την συσκευή για ιδιαίτερα μεγάλο χρονικό διάστημα ή πρέπει να κάνετε εργασίες που θα μπορούσαν να σηκώσουν σκόνη, συνίσταται να κάνετε τις ακόλουθες ενέργειες:
 - Σβήνετε την συσκευή και αποσυνδέετε το βύσμα από την πρίζα του ρεύματος.
 - Αποθηκεύστε σε χώρο στεγνό και δροσερό μακριά από υγρασία.

8 - ΤΕΧΝΙΚΑ ΣΤΟΙΧΕΙΑ

Δείτε τον πίνακα στη σελίδα που ακολουθεί.

Επαφές	Olimpia Splendid S.p.A Via Industriale 1/3, 25060 Cellatica, Brescia, Italy
Αναγνωριστικό μοντέλου	CALDO HUMI T (99178)

Δεδομένο	Σύμβολο	Τιμή	Μονάδα	
Θερμική ισχύς				
Κανονική Θερμική ισχύς	P_{nom}	2.000	kW	
Ελάχιστη θερμική ισχύς (ενδεικτική)	P_{min}	1.200	kW	
Μέγιστη συνεχής θερμική ισχύς	$P_{max,c}$	2.000	kW	
Βοηθητική κατανάλωση ηλεκτρικής ενέργειας				
Σβηστό	P_o	N/A	W	
Σε κατάσταση Αναμονής	P_{sm}	0.30	W	
Ανενεργό	P_{idle}	0.30	W	
Σε κατάσταση αναμονής στο δίκτυο	P_{nsm}	N/A	W	
Εποχιακή ενεργειακή απόδοση ενεργητικής θέρμανσης χώρων	$\eta_{s,on}$	91.5	%	
Λειτουργία αναμονής με ένδειξη πληροφοριών ή κατάστασης			ΝΑΙ	ΟΧΙ
			<input type="checkbox"/>	<input checked="" type="checkbox"/>
Τύπος ισχύος θερμικής/ελέγχου της θερμοκρασίας περιβάλλοντος			ΝΑΙ	ΟΧΙ
Θερμική μονοφασική ισχύς χωρίς έλεγχο θερμοκρασίας περιβάλλοντος			<input type="checkbox"/>	<input checked="" type="checkbox"/>
Θερμική ισχύς δύο ή περισσότερων φάσεων χωρίς έλεγχο θερμοκρασίας περιβάλλοντος			<input type="checkbox"/>	<input checked="" type="checkbox"/>
Με έλεγχο θερμοκρασίας περιβάλλοντος μέσω μηχανικού θερμοστάτη			<input type="checkbox"/>	<input checked="" type="checkbox"/>
Με ηλεκτρονικό έλεγχο της θερμοκρασίας του χώρου			<input checked="" type="checkbox"/>	<input type="checkbox"/>
Με ηλεκτρονικό έλεγχο θερμοκρασίας περιβάλλοντος και ημερήσιο χρονοδιακόπτη			<input type="checkbox"/>	<input checked="" type="checkbox"/>
Με ηλεκτρονικό έλεγχο θερμοκρασίας περιβάλλοντος και εβδομαδιαίο χρονοδιακόπτη			<input type="checkbox"/>	<input checked="" type="checkbox"/>
Άλλες επιλογές ελέγχου			ΝΑΙ	ΟΧΙ
Έλεγχος θερμοκρασίας περιβάλλοντος με ανίχνευση παρουσίας			<input type="checkbox"/>	<input checked="" type="checkbox"/>
Έλεγχος θερμοκρασίας περιβάλλοντος με ανίχνευση ανοιχτών παραθύρων			<input type="checkbox"/>	<input checked="" type="checkbox"/>
Με επιλογή απομακρυσμένου ελέγχου			<input type="checkbox"/>	<input checked="" type="checkbox"/>
Με προσαρμοστικό έλεγχο εκκίνησης			<input type="checkbox"/>	<input checked="" type="checkbox"/>
Με όριο χρόνου λειτουργίας			<input checked="" type="checkbox"/>	<input type="checkbox"/>
Με θερμόμετρο μελανής σφαίρας			<input type="checkbox"/>	<input checked="" type="checkbox"/>
Λειτουργία αυτοεκμάθησης			<input type="checkbox"/>	<input checked="" type="checkbox"/>
Ακρίβεια της συσκευής ελέγχου			<input type="checkbox"/>	<input checked="" type="checkbox"/>



0 - OSTRZEŻENIA.....1	3.3 - UŻYTKOWANIE URZĄDZENIA..... 11
0.1 - INFORMACJE OGÓLNE 1	3.3.a - Czynności wstępne 11
0.2 - SYMBOLE..... 1	3.4 - INSTRUKCJE DOTYCZĄCE
0.2.1 - Piktogramy redakcyjne2	DZIAŁANIA.....12
0.3 - OSTRZEŻENIA OGÓLNE.....2	3.4.a - Włączanie.....12
0.4 - PRZEWIDZIANE UŻYTKOWANIE.....7	3.4.b - Tryby robocze.....12
0.5 - NIEZAMIERZONE I	3.4.c - Ustawienie temperatury.....12
POTENCJALNIE	3.4.d - Tryb „TIMER”.....12
NIEBEZPIECZNE UŻYCIE7	3.4.g - Tryb „SWING”.....13
1 - OPIS URZĄDZENIA I ELEMENTÓW	3.4.f - Tryb nawilżacza.....13
STERUJĄCYCH.....8	3.4.g - Napełnianie zbiornika (rys. 8).....13
2 - INSTALACJA.....8	3.4.h - Dioda LED.....14
3 - UŻYTKOWANIE URZĄDZENIA9	4 - ZABEZPIECZENIE PRZED
3.1 - PANEL STEROWNICZY I PILOT	PRZEGRZANIEM14
ZDALNEGO STEROWANIA9	5 - KONTROLA BEZPIECZEŃSTWA
3.2 - OBSŁUGA PILOTA ZDALNEGO	(wyłącznik anty-upadkowy).....14
STEROWANIA9	6 - KONSERWACJA I CZYSZCZENIE14
3.2.a - Wkładanie baterii.....10	7 - PRZECHOWYWANIE URZĄDZENIA.....15
3.2.b - Wymiana baterii.....10	8 - DANE TECHNICZNE15
3.2.c - Pozycja pilota zdalnego	
sterowania 11	

ILUSTRACJE

Ilustracje zostały zgrupowane na pierwszych stronach instrukcji



0 - OSTRZEŻENIA







0.1 - INFORMACJE OGÓLNE

Przed wszystkim, chcielibyśmy Państwu podziękować za wybranie naszego urządzenia.

0.2 - SYMBOLE

Przedstawione w następnym rozdziale piktogramy dostarczają szybkich i jednoznacznych informacji, gwarantujących prawidłowe i bezpieczne użytkowanie urządzenia.

0.2.1 - Piktogramy redakcyjne

	Wskazuje konieczność uważnego przeczytania niniejszej dokumentacji przed zainstalowaniem i rozpoczęciem użytkowania urządzenia.
	Wskazuje konieczność uważnego przeczytania niniejszej instrukcji przed rozpoczęciem konserwacji lub czyszczenia.
	Wskazuje, że w załączonych instrukcjach mogą znajdować się dodatkowe informacje.
	Wskazuje, że informacje są dostępne w instrukcji obsługi lub instalacji.
	Wskazuje, że personel serwisowy powinien obsługiwać urządzenie zgodnie z instrukcją instalacji.
	Poinformować personel, że opisana czynność grozi porażeniem prądem, jeśli nie zostanie przeprowadzona zgodnie z przepisami bezpieczeństwa.
	Poinformować personel, że opisana czynność stanowi zagrożenie dla zdrowia, jeśli nie zostanie wykonana zgodnie z przepisami bezpieczeństwa.
	Poinformować personel, że opisana czynność grozi ryzykiem poparzenia na skutek wysokiej temperatury, jeśli nie zostanie przeprowadzona zgodnie z przepisami bezpieczeństwa.

0.3 - OSTRZEŻENIA OGÓLNE

PODCZAS STOSOWANIA URZĄDZEŃ ELEKTRYCZNYCH ZAWSZE PRZESTRZEGAĆ PODSTAWOWYCH ŚRODKÓW OSTROŻNOŚCI, ABY ZMNIJSZYĆ RYZYKO POŻARU, PORAŻENIA PRĄDEM I OBRAŻEŃ CIAŁA, A PRZED WSZYSTKIM:



1. Niniejszy dokument zgodnie z prawem jest zastrzeżony i nie może być powielany lub przekazywany osobom trzecim bez wyraźnej zgody ze strony firmy OLIMPIA SPLENDID. Urządzenia mogą być zaktualizowane i w związku z tym mogą być wyposażone w komponenty inne niż te przedstawione; w żaden sposób nie wpływa to na treść niniejszej instrukcji.



2. Przed przystąpieniem do jakichkolwiek czynności (montaż, konserwacja, użytkowanie), należy dokładnie przeczytać niniejszą instrukcję i postępować zgodnie z poszczególnymi rozdziałami.



3. Przechowywać instrukcję w bezpiecznym miejscu, aby móc z niej skorzystać w przyszłości.

4. Po usunięciu opakowania sprawdzić, czy urządzenie nie jest naruszone; elementy opakowania nie mogą być pozostawione w zasięgu dzieci, ponieważ stanowią one potencjalne źródło zagrożenia.

5. **PRODUCENT NIE PONOSI ODPOWIEDZIALNOŚCI ZA SZKODY OSOBOWE I RZECZOWE WYNIKAJĄCE Z NIEPRZESTRZEGA-NIA ZALECEŃ ZAWARTYCH W NINIEJSZEJ INSTRUKCJI.**

6. Producent zastrzega sobie prawo do wprowadzania zmian w swoich modelach w dowolnym czasie, bez wpływu na istotne cechy opisane w niniejszej instrukcji.



7. Przed podłączeniem elektrycznym urządzenia upewnić się, że dane na tabliczce znamionowej odpowiadają danym sieci elektrycznej. Tabliczka znamionowa umieszczona jest na urządzeniu.



8. Zainstalować urządzenie zgodnie z instrukcjami producenta. Błędna instalacja może prowadzić do obrażeń osób, zwierząt i uszkodzenia rzeczy, za które producent nie ponosi żadnej odpowiedzialności.

9. Używać urządzenia tylko i wyłącznie w pozycji pionowej. Umieścić urządzenie w odpowiednim otoczeniu i na stabilnej, płaskiej powierzchni.

10. Podczas użytkowania urządzenia należy rozwinąć cały kabel.

11. Urządzenie jest wyposażone w kabel zasilający z wtyczką (połączenie typu Y). W razie uszkodzenia kabla zasilającego należy zwrócić się po wymianę do producenta, autoryzowanego serwisu technicznego lub wykwalifikowanego personelu, aby uniknąć jakiegokolwiek ryzyka.



12. Zainstalować urządzenie w taki sposób, aby wyłączniki i inne elementy sterujące znajdowały się poza zasięgiem osoby korzystającej z wanny lub prysznicza.

13. Nie używać przedłużaczy, chyba że z dużą ostrożnością.

14. Należy trzymać urządzenie w odległości co najmniej 1m od innych przedmiotów (rys. 1).

14a. Aby uniknąć zagrożenia pożarem, trzymać wyjścia i wloty powietrza urządzenia w odległości przynajmniej 1 m od wszelkich przedmiotów, zasłony, tkanin lub materiałów łatwopalnych.

15. Nie ustawiać urządzenia w pobliżu źródeł ciepła.

16. Nie stosować urządzenia do suszenia odzieży.



17. Nie wkładać żadnych obcych przedmiotów do kratki wlotu i wylotu powietrza, ponieważ istnieje ryzyko porażenia prądem, pożaru lub uszkodzenia urządzenia.

18. Podczas funkcjonowania kabel nie powinien dotykać gorących powierzchni.

19. Nie umieszczać kabla zasilającego pod dywanami, nakryciami lub przewodnicami. Umieścić kabel w miejscu nieprzechodnim, aby uniknąć potknięcia.

20. Nie zwijać, skręcać ani owijać kabla wokół urządzenia, ponieważ może to spowodować osłabienie i przerwanie izolacji.

21. Nie chować urządzenia, gdy jest jeszcze gorące.



22. Nie używać urządzenia na zewnątrz lub na mokrych powierzchniach.

23. Nie używać urządzenia w połączeniu z programatorami, timerami lub innymi urządzeniami, które powodują automatyczne włączanie urządzenia, aby uniknąć ryzyka pożaru w przypadku przykrycia lub nieprawidłowego ustawienia urządzenia.

24. Urządzenie jest przeznaczone wyłącznie do użytku na podłożu. Nie instalować na suficie czy na ścianach.

25. Nie włączać urządzenia w pobliżu zasłon, ponieważ materiał może być zassany do wlotów powietrza (rys. 3).

26. Nie rozlewać płynów na urządzenie.



27. Nie należy dopuścić, by dzieci bawiły się urządzeniem.



28. Urządzenie może być używane przez dzieci w wieku od 8 lat oraz przez ograniczonych zdolnościach fizycznych, sensorycznych lub umysłowych, lub osoby nieposiadające doświadczenia i wiedzy, pod warunkiem, że są one nadzorowane lub otrzymały instrukcje dotyczące bezpiecznego użytkownika urządzenia i zrozumiały związane z tym zagrożenia.



29. Czyszczenie i konserwacja wykonywana przez użytkownika nie może być wykonywana przez dzieci bez nadzoru.



30. Dzieci poniżej 3 roku życia nie powinny się zbliżać do urządzenia i należy je stale nadzorować.



31. Dzieci w wieku od 3 do 8 lat mogą wyłącznie włączać i wyłączać urządzenie ale pod warunkiem, że zostało ono umieszczone lub zainstalowane w normalnej pozycji działania oraz, że są one nadzorowane lub otrzymały instrukcje dotyczące bezpiecznego korzystania z urządzenia i rozumieją związane z tym zagrożenia.



32. Dzieciom w wieku od 3 do 8 lat nie wolno wkładać wtyczki do gniazdka, dokonywać regulacji lub czyszczenia urządzenia oraz wykonywać konserwacji powierzonej użytkownikowi.



33. Zaleca się, aby nie używać urządzenia w bezpośrednim sąsiedztwie wanny, prysznica lub basenu.



34. UWAGA - Niektóre części niniejszego urządzenia mogą osiągać bardzo wysokie temperatury i mogą powodować oparzenia. Należy zachować szczególną ostrożność tam gdzie obecne są dzieci i osoby wrażliwe.

35. Przed czyszczeniem zawsze odłączyć urządzenie od sieci elektrycznej.

36. W celu prawidłowego użytkowania urządzenia NIE NALEŻY:

- a. Umieszczać go tuż pod gniazdkiem elektrycznym
- b. Ciągnąć za kabel zasilający lub urządzenie w celu wyjęcia wtyczki z gniazdka.
- c. Pozostawiać urządzenia wystawionego na działanie czynników atmosferycznych (deszcz, słońce itp.).
- d. Pozostawiać go niepotrzebnie włączonego.
- e. Dotykać go mokrymi lub wilgotnymi rękami.

37. Z urządzenia należy korzystać wyłącznie zgodnie z wskazówkami zawartymi w niniejszej instrukcji. Producent nie zaleca używania urządzenia w inny sposób, ponieważ może to spowodować porażenie prądem elektrycznym, pożar lub obrażenia ciała.




38. Najczęstszą przyczyną przegrzania jest osadzanie się kurzu lub kłaczek w urządzeniu. Regularnie usuwać nagromadzone zanieczyszczenia, odłączając sprzęt od gniazdka i odkurzając otwory wentylacyjne i kratki.

39. Nie używać środków ściernych do czyszczenia urządzenia. Czyścić wilgotną (nie mokrą) ściereczką zwilżoną w ciepłej wodzie z mydłem.

40. Nie podłączać urządzenia do zasilania, dopóki nie zostanie zmontowane i wyregulowane.



41. Wyłączyć urządzenie i użyć uchwytu, gdy jest obecny, w celu jego przeniesienia (rys. 2).
42. Nie myć lub zanurzać urządzenia w wodzie ani innych płynach. Może dojść do zwarcia lub pożaru.
43. Nie używać urządzenia w zamkniętym pomieszczeniu, takim jak szafa, ponieważ mogłoby ono wywołać pożar.
44. W przypadku niezgodności pomiędzy gniazdem a wtyczką urządzenia, zleć wykwalifikowanemu personelowi jego wymianę. Taki personel musi się upewnić, że przekrój przewodów gniazda jest odpowiedni do mocy pobieranej przez urządzenie. Ogólnie rzecz biorąc, nie zaleca się stosowania adapterów lub przedłużaczy. Jeżeli ich użycie jest niezbędne, muszą spełniać aktualne normy bezpieczeństwa, a ich wartość znamionowa prądu (A) nie może być mniejsza niż maksymalna wartość znamionowa urządzenia.
45. Nie używać urządzenia, jeśli jest ono wadliwe lub działa nieprawidłowo, jeśli kabel lub wtyczka są uszkodzone, po upadku lub w przypadku jakiegokolwiek uszkodzenia. Wyłączyć urządzenie, wyjąć wtyczkę z gniazdka i zlecić sprawdzenie przez profesjonalnie wykwalifikowany personel.
46. Demontaż, naprawa lub wprowadzenie zmian przez osoby nieupoważnione może spowodować poważne uszkodzenia oraz utratę gwarancji producenta.
47. Nie demontować ani modyfikować urządzenia.
48. Samodzielna naprawa urządzenia jest bardzo niebezpieczna.
49. Jeżeli z innych urządzeń wydobywa się gaz, przed uruchomieniem urządzenia należy dobrze przewietrzyć pomieszczenie.
50. Nie wyjmować wtyczki z gniazdka prądu przed wyłączeniem urządzenia.
51. W przypadku zaprzestania stosowania urządzenia, zaleca się wyłączenie go z użytkowania poprzez wyjęcie wtyczki z gniazdka prądu i przecięcie kabla zasilającego.
52.  UWAGA - Aby uniknąć przegrzania, nie przykrywać urządzenia (rys. 4).
53. Ponadto zaleca się unieszkodliwienie innych części urządzenia, które mogą stanowić zagrożenie, zwłaszcza dla dzieci.
54. Przy pierwszym użyciu i po długim okresie nieużywania urządzenia może być wyczuwalny lekki hałas i zapach. Jest to normalne zjawisko, które znika po kilku minutach funkcjonowania.

0.4 - PRZEWIDZIANE UŻYTKOWANIE

55. Urządzenie powinno być używane wyłącznie do wytwarzania ciepłego powietrza wyłącznie w celu zapewnienia komfortowej temperatury w pomieszczeniu.
56. Takie urządzenie jest przeznaczone wyłącznie do użytku domowego lub podobnego, a nie typu komercyjnego lub przemysłowego.
57. OLIMPIA SPLENDID nie ponosi odpowiedzialności za nieprawidłowe użytkowanie urządzenia oraz za szkody wyrządzone osobom, mieniu lub zwierzętom.
58. Omawiany produkt jest oznaczony znakiem CE, co oznacza zgodność z normami 2014/35/UE (Dyrektywa Niskonapięciowa) i 2014/30/UE (Dyrektywa Kompatybilności Elektromagnetycznej).

0.5 - NIEZAMIERZONE I POTENCJALNIE NIEBEZPIECZNE UŻYCIE

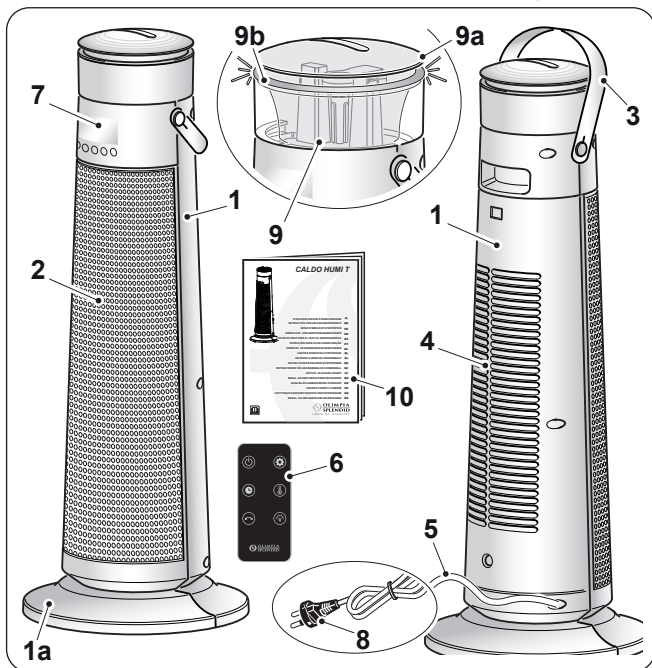
59. Nie używać urządzenia w strefach, w których używane są lub magazynowane benzyna, lakiery lub inne płyny łatwopalne lub w pomieszczeniach z obecnością gazów łatwopalnych lub wybuchowych.
60. Nie używać urządzenia, jeśli w pomieszczeniu został rozpylony gazowy środek owadobójczy lub w obecności palących się kadzideł, oparów chemicznych lub tłustych pozostałości.
61. Nie używać urządzenia w małych pomieszczeniach, w których przebywają osoby, które nie są w stanie same opuścić pomieszczenia, che że są pod stałym nadzorem.

Produkt powinien być użytkowany wyłącznie zgodnie ze specyfikacjami wskazanymi w niniejszej instrukcji. Zastosowanie inne niż wskazane może doprowadzić do poważnych obrażeń ciała. PRODUCENT NIE PONOSI ODPOWIEDZIALNOŚCI ZA SZKODY OSOBOWE I RZECZOWE WYNIKAJĄCE Z NIEPRZESTRZEGANIA ZALECEŃ ZAWARTYCH W NINIEJSZEJ INSTRUKCJI.

1 - OPIS URZĄDZENIA I ELEMENTÓW STERUJĄCYCH

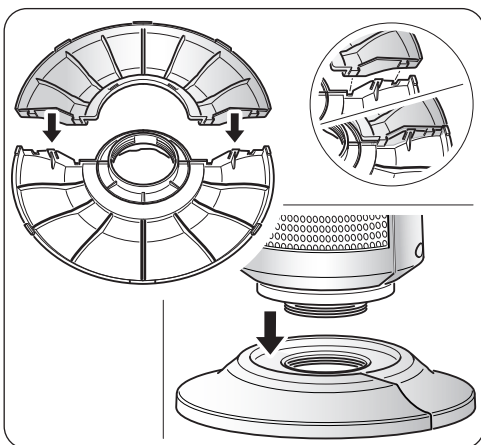
1. Korpus urządzenia

- 1a. Podstawa urządzenia
2. Kratka wylotowa powietrza
3. Uchwyt
4. Kratka wejścia powietrza
5. Kabel zasilający
6. Pilot zdalnego sterowania
7. Panel sterowniczy
8. Wtyczka
9. Zbiornik wody
- 9a. Pokrywa pojemnika
- 9b. Dioda LED
10. Instrukcja obsługi i konserwacja



2 - INSTALACJA

- Urządzenie nie wymaga instalacji i może być używane wyłącznie jako urządzenie przenośne.
- Po usunięciu opakowania sprawdzić stan urządzenia; w razie wątpliwości nie używać go i przekazać profesjonalnie wykwalifikowanemu personelowi.
- Zamontować korpus urządzenia na podstawie, wykonując w podanej kolejności, następujące operacje:
 - złożyć podstawę; w tym celu za-czepić zęby o odpowiednie otwo-ry, delikatnie docisnąć, aby za-pełnić kompletny montaż;
 - umieścić korpus urządzenia na podstawie, przykręcić do gwinto-wanego otworu w podstawie;
 - sprawdzić, czy podstawa jest pra-widłowo zablokowana i stabilna.



- Całkowicie rozwinąć kabel zasilający.
- Umieścić urządzenie w odpowiednim otoczeniu i na stabilnej, płaskiej powierzchni.
- Upewnić się, że zasłony lub inne przedmioty nie utrudniają przepływu powietrza (rys. 3).
- Pozostawić co najmniej 1m wolnej przestrzeni po bokach, za i nad urządzeniem (rys. 1).
- Włożyć wtyczkę do gniazdka zasilającego.



- **Upewnić się, że dane sieci odpowiadają danym na tabliczce znamionowej urządzenia.**
- **Umieścić kabel w miejscu nieprzechodnym, aby uniknąć potknięcia.**

3 - UŻYTKOWANIE URZĄDZENIA

Odbiór wybranej funkcji jest potwierdzany sygnałem dźwiękowym „beep”.

3.1 - PANEL STEROWNICZY I PILOT ZDALNEGO STEROWANIA

D1: Temperatura ustawiona/Timer/ Tryb

S1: Dioda LED nawilżacza;

S2: Dioda LED timera;

S3: Dioda LED „SWING”;

SW1: Działanie / Stand-by;

SW2: Wybór trybu pracy

SW3: Ustawienie temperatury;

SW4: Tryb „Nawilżacz”/„SWING”;

SW5: Tryb „TIMER”;

T1: Działanie / Stand-by;

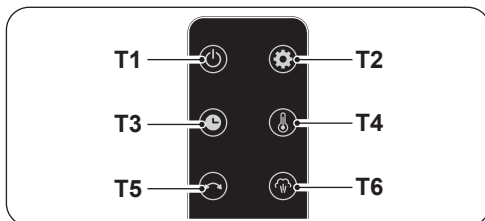
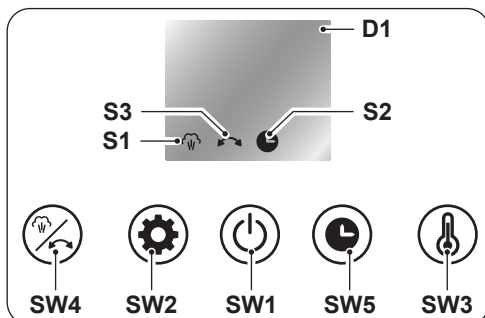
T2: Wybór trybu pracy

T3: Tryb „TIMER”;

T4: Ustawienie temperatury;

T5: Tryb „SWING”.

T6: Tryb „Nawilżacz”.



3.2 - OBSŁUGA PILOTA ZDALNEGO STEROWANIA

Dołączony pilot zdalnego sterowania jest narzędziem, które pozwala na wygodne korzystanie z urządzenia. Jest to przyrząd, z którym należy obchodzić się ostrożnie i w sposób szczególny:

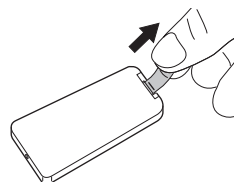
- Unikać zamoczenia (nie czyścić wodą ani nie wystawiać na działanie czynników atmosferycznych).
- Nie dopuścić do upadku na podłogę lub mocnych uderzeń.
- Unikać bezpośredniego narażenia na światło słoneczne.



- **Nie używać jednocześnie starych i nowych baterii ani baterii różnych marek.**
- **Nie zostawiać baterii w pilocie, jeśli przewiduje się, że nie będzie się korzystać z urządzenia przez ponad 2 miesiące.**



- **Bezpośredni kontakt ze światłem słonecznym może skutkować pogorszeniem sprawności działania odbiornika sygnału na podczerwień.**
 - **Pomiędzy pilotem a urządzeniem nie powinno być żadnych przeszkód.**
 - **Jeśli sygnał wychodzący z pilota wydaje się zakłócać działanie innego urządzenia, przenieść to urządzenie w inne miejsce lub skontaktować się z serwisem.**
 - **Żarówki energooszczędne oraz świetlówki mogą zakłócać sygnał między pilotem a klimatyzatorem.**
 - **Wyjąć baterie w razie dłuższej przerwy w korzystaniu z pilota.**
- Usunąć z pilota zdalnego sterowania element odłączający baterie, aby umożliwić jego działanie.



3.2.a - Wkładanie baterii

Bateria (CR2025-3V) NIE jest dostarczana w komplecie. Aby prawidłowo włożyć baterie należy (rys. 5):

- a. Nacisnąć zatrzask z boku i wyciągnąć uchwyt na baterie z korpusu pilota
- b. Włożyć baterię do uchwytu symbolem „+” skierowanym ku górze.
- c. Włożyć uchwyt na baterie do komory, popychając go do końca.



Przestrzegać prawidłowej biegunowości wskazanej na dnie komory.

3.2.b - Wymiana baterii

Wymienić baterie, jeżeli po wciśnięciu jednego z przycisków nie pojawi się sygnał dźwiękowy potwierdzający odebranie sygnału przez urządzenia.



Po rozładowaniu wymienić obydwie baterie i zutylizować je w odpowiednich punktach zbiórki lub zgodnie z wymogami lokalnych przepisów.



- **Nie wyrzucać baterii do niesegregowanych śmieci domowych. Prawidłowy sposób utylizacji baterii określony jest w przepisach lokalnych.**
- **W dolnej części ikony utylizacji baterii może być podany symbol substancji chemicznej. Symbol ten oznacza, że bateria zawiera ciężki metal, który przekracza określone stężenie. Na przykład Pb: Ołów (>0,004%).**
- **Zużyte urządzenia i baterie powinny być oddawane do specjalnych punktów**

celem ich utylizacji i recyklingu. Prawidłowa utylizacja baterii przeciwdziała pojawieniu się ewentualnych negatywnych konsekwencji dla środowiska i zdrowia człowieka.

- Jeśli pilot nie będzie używany przez kilka tygodni lub dłużej, wyjąć z niego baterie. Wyciek z baterii może spowodować uszkodzenie pilota.



Nie ładować ani otwierać baterii. Nie wrzucać baterii do ognia. Mogą się palić lub spowodować wybuch.



Jeśli płyn z baterii dostanie się na skórę lub ubranie, należy dokładnie umyć czystą wodą. Nie używać pilota z bateriami, które się rozlały. Substancje chemiczne zawarte w bateriach mogą powodować oparzenia lub inne zagrożenia dla zdrowia.



NIEBEZPIECZEŃSTWO POŁKNIECIA:
ten produkt zawiera baterię wielkości guzika lub monety.



PRZECHOWYWAĆ WMIEJSCU NIEDOSTĘPNYM DLA DZIECI;
w razie podejrzenia, że baterie zostały połknięte lub włożone w jakąkolwiek część ciała, bezzwłocznie skontaktować się z lekarzem.



Połknięcie może powodować oparzenia chemiczne, przerwanie tkanki miękkiej, a nawet śmierć. W ciągu 2 godzin od połknięcia może dojść do poważnych oparzeń. Bezzwłocznie skontaktować się z lekarzem w razie podejrzenia, że bateria została połknięta lub włożona w jakąkolwiek część ciała.

3.2.c - Pozycja pilota zdalnego sterowania

Trzymać pilota w pozycji, z której sygnał może dotrzeć do odbiornika urządzenia (maksymalna odległość ok. 3 metry - z naładowanymi bateriami) (rys. 6).

Obecność przeszkód (meble, zasłony, ściany itp.) pomiędzy pilotem a urządzeniem zmniejsza jego zasięg.

3.3 - UŻYTKOWANIE URZĄDZENIA

3.3.a - Czynności wstępne



- **Po zainstalowaniu urządzenia w sposób wskazany w poprzednich paragrafach upewnić się, że dane sieci odpowiadają danym wskazanym na tabliczce znamionowej urządzenia.**
- **Włożyć wtyczkę przewodu zasilającego do gniazdka.**

3.4 - INSTRUKCJE DOTYCZĄCE DZIAŁANIA

3.4.a - Włączenie

Naciśnij przycisk ON/OFF (SW1) lub (T1) – urządzenie wyda sygnał dźwiękowy i automatycznie włączy się w trybie wentylacji.

Aby wyłączyć urządzenie, należy ponownie wcisnąć przycisk ON/OFF (SW1) lub (T1).



Po wyłączeniu urządzenia wirnik nadal działa jeszcze przez około 30 sekund (migają na wyświetlaczu), aby schłodzić komponenty. Po ich upływie urządzenie zatrzymuje się automatycznie.

Wyświetlacz wyłączy się automatycznie po 3 minutach bezczynności; po dotknięciu dowolnego przycisku wyświetlacz ponownie się włączy.

3.4.b - Tryby robocze

Naciskać przycisk Mode (SW2) lub (T2) do momentu, kiedy na wyświetlaczu (D1) nie pokaże się żądany tryb roboczy zgodnie z następującą kolejnością:

„LL” - Tylko wentylacja -> „P1” - Moc minimalna -> „P2” - Moc maksymalna

Żądany tryb miga przez kilka sekund, następnie wyświetlacz powraca do wyświetlania wykrytej temperatury otoczenia; urządzenie działa zgodnie z wybranym trybem.

3.4.c - Ustawienie temperatury

Tryb temperatury pozwala na ustawienie i automatyczne utrzymanie żądanej temperatury otoczenia (zakres działania 15-40°C).

Nacisnąć przycisk (SW7), aby wejść do trybu ustawiania temperatury, nacisnąć ponownie przycisk SW7, aby ustawić żądaną wartość, każde naciśnięcie przycisku podnosi temperaturę o 1°C. Ustawiona temperatura szybko miga przez kilka sekund na wyświetlaczu, a następnie wyświetlacz z powrotem pokazuje wykrytą temperaturę otoczenia

- Jeśli ustawiona temperatura jest wyższa od wykrytej temperatury otoczenia, urządzenie nadal wytwarza ciepło aż do momentu, kiedy osiągnięta zostanie ustawiona wartość;
- Jeśli ustawiona temperatura jest niższa od wykrytej temperatury otoczenia, urządzenie przerywa funkcję grzania i automatycznie powraca do trybu wentylacji.

3.4.d - Tryb „TIMER”

Ten tryb może być wykorzystany do włączenia timera w celu automatycznego wyłączenia urządzenia.

- Gdy urządzenie jest włączone, nacisnąć przycisk SW5 lub T5. Każde naciśnięcie przycisku wydłuża czas o 1 godzinę

(0h (Timer wyłączony) ---> 1h ---> 2h --->.. 10h ---> 11h ---> 12h --->

.. 0h (Timer wyłączony) ---> ..).

- Żądana wartość miga na ekranie przez kilka sekund, po czym wyświetlacz ponownie pokazuje zmierzoną temperaturę otoczenia. Dioda LED S2 świeci światłem ciągłym.

- c. Urządzenie wyłączy się automatycznie po upływie ustawionego wcześniej czasu.

3.4.g - Tryb „SWING”

Nacisnąć przycisk (SW4) lub (T5). Włącza się dioda LED (S4) i korpus urządzenia (1) zaczyna obracać się naprzemiennie w obie strony (rys. 7).

Ponowne wciśnięcie przycisku (SW4) lub (T5) spowoduje wyłączenie funkcji i zatrzymanie urządzenia w wybranej pozycji.

3.4.f - Tryb nawilżacza

Nacisnąć przycisk (SW4) lub (T5) i przytrzymać przez kilka sekund, włączy się dioda LED (S1) i urządzenie uruchomi funkcję parowania, co oznacza, że z górnej części pokrywy zacznie wydostawać się para.



Przed uruchomieniem funkcji nawilżacza należy dolać wodę do zbiornika (9).

3.4.g - Napełnianie zbiornika (rys. 8)

Zdjąć pokrywę (9a) i powoli wlewać wodę do zbiornika (9), a potem z powrotem nałożyć pokrywę (9a).



- **Nie napełniać zbiornika (9) wodą powyżej poziomu maksymalnego.**
- **Zawsze używać czystej wody.**
- **Podczas pierwszego użycia urządzenie może wydzielać delikatny zapach lub woda w zbiorniku (9) może być lekko zabarwiona; takie zjawiska są normalne i nie mają żadnego wpływu na zdrowie użytkownika.**
- **Przed wlewaniem wody wyłączyć urządzenie i wyjąć wtyczkę z gniazdka prądu. Uważać, aby nie przekroczyć maksymalnego poziomu.**
- **Po napełnieniu zbiornika (9) wodą nie przechylać ani nie uderzać urządzeniem podczas jego przenoszenia, aby uniknąć rozpryskiwania wody.**
- **Jeśli urządzenie nie jest używane przez dłuższy okres czasu z wodą w zbiorniku (9), przed ponownym zastosowaniem należy wyjąć wtyczkę z gniazdka, opróżnić i wyczyścić zbiornik.**
- **Czyścić zbiornik na wodę co 2 dni. Przed odstawieniem urządzenia upewnić się, że zbiornik jest suchy.**
- **Nie wlewać do zbiornika (9) żadnych olejków eterycznych ani jakichkolwiek płynów innych niż woda.**

Aby opróżnić zbiornik (9):

- Zdjąć pokrywę (9a), przechylić lekko urządzenie (1) w taki sposób, aby umożliwić wypłynięcie ze zbiornika (9) wszystkiej wody.

- Założyć z powrotem pokrywę (9a).

3.4.h - Dioda LED

Dioda LED (9) zbudowana w zbiornik włącza się tylko przy funkcji osuszacza:

Światło zielone: aktywny tryb wentylacji lub tryb grzania z ustawioną temperaturą niższą od temperatury otoczenia.

Światło pomarańczowe: aktywny tryb grzania, a ustawiona temperatura jest wyższa od temperatury otoczenia.

4 - ZABEZPIECZENIE PRZED PRZEGRZANIEM

- Ten produkt jest chroniony przez zabezpieczenie przed przegrzaniem, które automatycznie wyłącza go w przypadku silnego przegrzania. W takim przypadku:
 - wyjąć wtyczkę z gniazdka prądu;
 - poczekać około 30 minut w celu ochłodzenia;
 - znaleźć możliwą przyczynę przegrzania (np. coś co zakrywa urządzenie);
 - sprawdzić ewentualne uszkodzenie urządzenia, kabel zasilający i wtyczkę.
 - Jeśli nie ma żadnych uszkodzeń:
 - włożyć wtyczkę do gniazdka prądu;
 - ponownie uruchomić urządzenie.
- Jeśli urządzenie nadal pozostaje wyłączone, skontaktować się z serwisem.

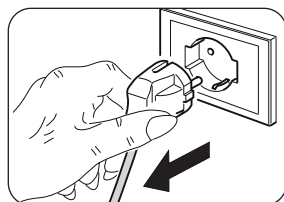
5 - KONTROLA BEZPIECZEŃSTWA (wyłącznik anty-upadkowy)

- Jeśli urządzenie upadnie lub się przechyli, włącza się przełącznik zabezpieczający przed przechyleniem, który automatycznie wyłącza urządzenie i uruchamia sygnał dźwiękowy (dźwięk ciągły).
- Należy przywrócić urządzenie do pozycji pionowej i z powrotem włączyć je ręcznie.

6 - KONSERWACJA I CZYSZCZENIE



Przed przystąpieniem do jakiegokolwiek czynności czyszczenia lub konserwacji urządzenia należy urządzenie wyłączyć. Wyjąć wtyczkę od gniazdka prądu i poczekać na zatrzymanie wentylatora.



- Do czyszczenia urządzenia używać suchej szmatki.
- Jeśli urządzenie jest bardzo brudne, do czyszczenia jego zewnętrznej części można użyć szmatki zwilżonej letnią wodą (maks. 50°C) z łagodnym detergentem. Wytrzeć suchą ściereczką.
- Za pomocą pędzelka lub odkurzacza usunąć kurz z kratki wlotu i wylotu powietrza (rys. 8).
- Co 2 dni opróżniać i czyścić zbiornik wody (9).



- Przed włożeniem wtyczki do gniazdka prądu upewnić się, że urządzenie jest całkowicie suche.
- Nie używać szmatek nasączonych środkami chemicznymi lub antystatycznymi do czyszczenia urządzenia.
- Nie używać benzyny, rozpuszczalników, pasty polerskiej lub podobnych środków. Takie produkty mogą powodować pękanie lub deformację plastikowej powierzchni.
- Do czyszczenia urządzenia nie używać oleju, środków chemicznych ani produktów ściernych.
- Nie myć lub zanurzać urządzenia w wodzie.



- W przypadku nieprawidłowego działania nie próbować demontować urządzenia; zawsze skontaktować się ze sprzedawcą lub serwisem pomocy technicznej.

7 - PRZECHOWYWANIE URZĄDZENIA

- Jeśli urządzenie nie będzie używane przez dłuższy okres czasu lub w przypadku prac, które mogą powodować powstawanie dużej ilości kurzu, zaleca się wykonanie następujących czynności:
 - **Wyłączyć urządzenie i wyciągnąć wtyczkę z gniazdka prądu.**
 - Umieścić urządzenie w chłodnym, suchym miejscu zabezpieczonym przed wilgocią.

8 - DANE TECHNICZNE

Zobacz tabelę na następnej stronie.

ROZPORZĄDZENIE (UE) 2024/1103

Styki	Olímpia Spléndid S.p.A Via Industriale 1/3, 25060 Cellatica, Brescia, Italy
Identyfikacja modelu	CALDO HUMI T (99178)

Dane	Symbol	Wartość	Jednostka
-------------	---------------	----------------	------------------

Moc cieplna

Nominalna moc cieplna	P_{nom}	2.000	kW
Minimalna moc cieplna (orientacyjna)	P_{min}	1.200	kW
Maksymalna ciągła moc cieplna	$P_{max,c}$	2.000	kW

Zużycie energii elektrycznej

W trybie wyłączenia	P_o	N/A	W
W trybie Stand-by	P_{sm}	0.30	W
W trybie nieaktywnym	P_{idle}	0.30	W
W trybie Stand-by w sieci	P_{nsm}	N/A	W
Sezonowa efektywność energetyczna grzania pomieszczenia w trybie aktywnym	$\eta_{s,on}$	91.5	%

	TAK	NIE
Tryb Stand-by z wyświetlaniem informacji lub stanu	<input type="checkbox"/>	<input checked="" type="checkbox"/>

Typ mocy cieplnej/kontrola temperatury w pomieszczeniu

	TAK	NIE
Jednofazowa moc cieplna bez regulacji temperatury w pomieszczeniu	<input type="checkbox"/>	<input checked="" type="checkbox"/>
Dwie lub więcej faz ręcznych bez kontroli temperatury w pomieszczeniu	<input type="checkbox"/>	<input checked="" type="checkbox"/>
Z regulacją temperatury w pomieszczeniu za pomocą termostatu mechanicznego	<input type="checkbox"/>	<input checked="" type="checkbox"/>
Z elektronicznym sterowaniem temperatury pomieszczenia	<input checked="" type="checkbox"/>	<input type="checkbox"/>
Z elektroniczną regulacją temperatury w pomieszczeniu i dziennym programatorem czasowym	<input type="checkbox"/>	<input checked="" type="checkbox"/>
Z elektroniczną regulacją temperatury w pomieszczeniu i tygodniowym programatorem czasowym	<input type="checkbox"/>	<input checked="" type="checkbox"/>

Inne opcje kontroli

	TAK	NIE
Regulacja temperatury w pomieszczeniu z funkcją wykrywania obecności	<input type="checkbox"/>	<input checked="" type="checkbox"/>
Regulacja temperatury w pomieszczeniu z funkcją wykrywania otwartego okna	<input type="checkbox"/>	<input checked="" type="checkbox"/>
Z opcją zdalnego sterowania	<input type="checkbox"/>	<input checked="" type="checkbox"/>
Z adaptacyjnym sterowaniem uruchomieniem	<input type="checkbox"/>	<input checked="" type="checkbox"/>
Z ograniczeniem czasu działania	<input checked="" type="checkbox"/>	<input type="checkbox"/>
Z termometrem kulistym	<input type="checkbox"/>	<input checked="" type="checkbox"/>
Funkcja automatycznego uczenia się	<input type="checkbox"/>	<input checked="" type="checkbox"/>
Precyzja urządzenia sterowniczego	<input type="checkbox"/>	<input checked="" type="checkbox"/>



0 - AVERTIZĂRI.....1	3.4 - INSTRUCȚIUNI PENTRU FUNȚIONARE12
0.1 - INFORMAȚII GENERALE.....1	3.4.a - Pornire.....12
0.2 - SIMBOLOGIE1	3.4.b - Modurile de funcționare.....12
0.2.1 - Pictograme editoriale.....2	3.4.c - Setarea temperaturii.....12
0.3 - AVERTIZĂRI GENERALE.....2	3.4.d - Modul „TIMER”12
0.4 - FOLOSIRE PREVĂZUTĂ7	3.4.g - Mod „SWING”13
0.5 - FOLOSIRE NEPREVĂZUTĂ ȘI POTENȚIAL PERICULOASĂ.....7	3.4.f - Modul „Umidificator”13
1 - DESCRIERE APARAT ȘI COMENZI.....8	3.4.g - Umplerea rezervorului (fig. 8).....13
2 - INSTALARE8	3.4.h - Lumină cu led14
3 - FOLOSIREA APARATULUI.....9	4 - PROTECȚIE LA SUPRĂÎNCĂLZIRE14
3.1 - PANOU DE CONTROL ȘI TELECOMANDĂ.....9	5 - VERIFICARE DE SECURITATE (întrerupător anti-răsturnare).....14
3.2 - FOLOSIREA TELECOMENZII9	6 - ÎNTREȚINERE ȘI CURĂȚARE.....14
3.2.a - Introducerea bateriilor10	7 - DEPOZITAREA APARATULUI15
3.2.b - Înlocuirea bateriilor10	8 - DATE TEHNICE15
3.2.c - Poziția telecomenzii.....11	
3.3 - UTILIZAREA APARATULUI.....11	
3.3.a - Operațiuni preliminare.....11	

IMAGINI

Ilustrațiile sunt grupate în primele pagini ale manualului



0 - AVERTIZĂRI







0.1 - INFORMAȚII GENERALE

În primul rând, dorim să vă mulțumim că ați decis să alegeți un aparat produs de compania noastră.

0.2 - SIMBOLOGIE

Pictogramele prezentate în capitolul următor permit furnizarea rapidă și clară a informațiilor necesare pentru utilizarea corectă a aparatului în condiții de siguranță.

0.2.1 - Pictograme editoriale

	Indică faptul că documentul de față trebuie citit cu atenție înainte de instalarea și/sau utilizarea aparatului.
	Indică faptul că documentul de față trebuie citit cu atenție înainte de orice operațiune de întreținere și/sau de curățare.
	Indică faptul că pot exista informații suplimentare în manualele anexate.
	Indică faptul că informațiile sunt disponibile în manualul de utilizare sau în manualul de instalare.
	Indică faptul că personalul responsabil cu asistența trebuie să manipuleze aparatul în conformitate cu manualul de instalare.
	Semnaleză personalului în cauză că operațiunea descrisă prezintă, dacă nu este efectuată cu respectarea normelor de siguranță, riscul de a suferi un șoc electric.
	Semnaleză personalului în cauză că operațiunea descrisă prezintă, dacă nu este efectuată cu respectarea normelor de siguranță, riscul de a suferi daune fizice.
	Semnaleză personalului în cauză că operațiunea descrisă prezintă, dacă nu este efectuată cu respectarea normelor de siguranță, riscul de a suferi arsuri cauzate de contactul cu componente la temperaturi ridicate.

0.3 - AVERTIZĂRI GENERALE

CÂND UTILIZAȚI ECHIPAMENTE ELECTRICE, RESPECTAȚI MEREU PRECAUȚIILE DE SIGURANȚĂ DE BAZĂ PENTRU A REDUCE RISCURILE DE INCENDIU, ȘOCURILE ELECTRICE ȘI VĂTĂMĂRILE PERSOANELOR, INCLUSIV URMĂTOARELE:



1. Document rezervat conform legii cu interzicerea reproducerii sau transmiterii către terți fără autorizarea explicită a companiei OLIMPIA SPLENDID. Aparatele pot face obiectul unor actualizări și, prin urmare, avea caracteristici diferite de cele reprezentate, fără ca acest lucru să afecteze texte cuprinse în acest manual.



2. Citiți cu atenție manualul de față înainte de a efectua orice operațiune (instalare, întreținere, utilizare) și respectați cu strictețe ceea ce este descris în respectivele capitole.



3. Păstrați această broșură cu grijă pentru orice consultare ulterioară.

4. După îndepărtarea ambalajului, asigurați-vă că aparatul este intact; elementele ambalajului nu trebuie lăsate la îndemâna copiilor deoarece reprezintă surse potențiale de pericol.

5. **COMPANIA PRODUCĂTOARE NU ÎȘI ASUMĂ RESPONSABILITATEA PENTRU DAUNELE CAUZATE PERȘOANELOR SAU LUCRURILOR CA URMARE A NERESPECTĂRII NORMELOR CONȚINUTE ÎN MANUALUL DE FAȚĂ.**

6. Compania producătoare își rezervă dreptul de a aduce modificări în orice moment la modelele sale, fără a schimba caracteristicile esențiale descrise în manualul de față.



7. Înainte de conectarea aparatului, asigurați-vă că datele plăcuței corespund cu cele ale rețelei de distribuție electrică. Plăcuța de date este aplicată pe aparat.



8. Instalați aparatul conform instrucțiunilor producătorului. Instalarea incorectă poate cauza daune persoanelor, animalelor sau lucrurilor față de care producătorul nu poate fi considerat responsabil.

9. Folosiți mereu aparatul numai în poziție verticală. Poziționați aparatul într-un mediu adecvat și pe o suprafață stabilă și plană.

10. În timpul utilizării aparatului cablul trebuie să fie desfășurat în întregime.

11. Aparatul este echipat cu un cablu de alimentare cu ștecher (conexiune de tip Y). În cazul în care cablul de alimentare este deteriorat, trebuie înlocuit de producător sau de serviciul de asistență tehnică al acestuia sau în orice caz de către o persoană calificată similar, pentru a preveni orice risc.



12. Instalați aparatul asigurându-vă că întrerupătoarele și alte comenzi nu sunt accesibile persoanelor care folosesc baia sau dușul.

13. Nu folosiți prelungitoare, decât cu condiția de a fi deosebit de atenți.

14. Țineți aparatul la o distanță de cel puțin 1m de alte obiecte (fig. 1).

14a. Pentru a evita riscul de incendiu, țineți gurile de evacuare și prizele de aer ale aparatului la o distanță de cel puțin 1 m de orice obiect, draperii, materiale textile sau materiale inflamabile.

15. Nu amplasați aparatul în apropierea surselor de căldură.

16. Nu utilizați aparatul pentru a usca haine.



17. Aveți grijă să nu pătrundă obiecte străine în orificiile de ventilație sau evacuare, deoarece există riscul de șocuri electrice, incendiu sau deteriorare a aparatului.

18. Nu lăsați cablul să atingă suprafețe calde în timpul funcționării.

19. Nu întindeți cablul de alimentare sub covoare, păături sau ghidaje. Aranjați cablul în zone fără trafic pentru a evita împiedicarea.

20. Nu rulați, răsuciți sau înfășurați cablul în jurul aparatului, deoarece ar putea slăbi și rupe izolația.

21. Nu repuneți aparatul la loc cât timp este cald încă.



22. Nu utilizați aparatul în aer liber sau pe suprafețe umede.

23. Nu utilizați aparatul în combinație cu dispozitive de programare, timere sau alte dispozitive care să cauzeze pornirea automată pentru a evita riscul de incendiu în cazul în care aparatul este acoperit sau poziționat în mod incorect.

24. Acest aparat este proiectat pentru uz pe podea. Nu instalați aparatul pe tavan sau pe pereți.

25. Nu utilizați aparatul în apropierea perdelelor, deoarece materialul ar putea fi aspirat în prizele de aer (fig. 3).

26. Evitați vărsarea de lichide pe aparat.

27. Copiii nu trebuie să se joace cu aparatul.



28. Aparatul poate fi utilizat de copii cu vârsta de peste 8 ani și de către persoane cu abilități fizice, senzoriale sau mentale reduse, fără experiență sau fără cunoștințele necesare, atâta timp cât se află sub supraveghere sau după ce au primit instrucțiuni privind folosirea în siguranță a aparatului și înțelegerea pericolelor inerente.



29. Curățarea și întreținerea destinate a fi efectuate de către utilizator nu trebuie efectuate de copii nesupravegheați.



30. Copiii cu vârsta sub 3 ani ar trebui ținuți departe de aparat, în cazul în care nu sunt supravegheați permanent.



31. Copiii cu vârsta cuprinsă între 3 și 8 ani trebuie să pornească/oprească aparatul doar atâta timp cât acesta a fost plasat sau instalat în poziția normală de funcționare și se află sub supraveghere sau primesc instrucțiuni privind utilizarea în siguranță a aparatului și înțeleg pericolele asociate.



32. Copii cu vârsta între 3 și 8 ani nu trebuie să folosească priza, să regleze sau să curețe aparatul sau să efectueze operațiuni de întreținere rezervate utilizatorului.



33. Se recomandă să nu utilizați radiatorul în imediata apropiere a căzii, a dușului sau a unei piscine.



34. **ATENȚIE** - Anumite componente ale acestui produs se pot încălzi foarte tare și provoca arsuri. Trebuie să acordați atenție maximă situațiilor în care sunt prezenți copii și persoane vulnerabile.

35. Deconectați întotdeauna ștecherul de la sursa de alimentare electrică înainte de curățare.

36. Pentru o utilizare corectă a aparatului **NU TREBUIE:**

- Să-l amplasați imediat sub o priză de curent fixă
- Să trageți cablul de alimentare sau aparatul însuși pentru a scoate ștecherul din priza de curent.
- Să-l lăsați expus la agenții atmosferici (ploaie, soare, etc.).
- Să-l lăsați alimentat în mod inutil.
- Să-l atingeți cu mâinile ude sau umede.

37. Utilizați aparatul numai în conformitate cu instrucțiunile furnizate în manualul de față. Producătorul nu recomandă nicio altă utilizare deoarece poate provoca șocuri electrice, incendiu sau vătămare corporală.



38. Cea mai frecventă cauză a supraîncălzirii este depunerea de praf sau puf în aparat. Îndepărtați în mod regulat aceste acumulări, deconectând aparatura de la priza de curent și aspirând orificiile de ventilație și grilajele.


39. Nu utilizați produse de curățare abrazive pe aparat. Curățați cu o cârpă umedă (nu udă) clătită cu apă caldă și săpun.

40. Nu conectați aparatul la sursa de alimentare electrică până când nu este complet asamblat și reglat.



41. Opriti și folosiți mânerul, dacă este prevăzut, pentru a efectua mutările (fig. 2).
42. Nu spălați și nu scufundați aparatul în apă sau alte lichide. Se pot cauza scurtcircuite sau incendii.
43. Nu utilizați aparatul într-o zonă închisă, cum ar fi într-un dulap, deoarece ar putea provoca un incendiu.
44. În caz de incompatibilitate între priză și ștecherul aparatului, solicitați înlocuirea prizei cu alta de tip adecvat de către personal calificat profesional care să se asigure că secțiunea cablurilor prizei este adecvată pentru puterea absorbită de aparat. În general, utilizarea adaptoarelor și/ sau prelungitoarelor nu este recomandată; dacă nu se poate evita utilizarea acestora, trebuie să se respecte normele de siguranță în vigoare și intensitatea curentului (A) nu trebuie să fie mai mică decât intensitatea maximă a aparatului.
45. Nu utilizați aparatul în caz de defecțiune sau funcționare defectuoasă, în cazul în care cablul sau ștecherul sunt deteriorate sau dacă a fost scăpat sau deteriorat în vreun fel. Opriti aparatul, deconectați ștecherul de la priză și efectuați verificarea din partea unui personal calificat profesional.
46. Demontarea, repararea sau transformarea de către o persoană neautorizată ar putea cauza daune grave și anula garanția producătorului.



47. Nu demontați și nu faceți nicio modificare la aparat.
48. Repararea pe cont propriu a aparatului este extrem de periculoasă.
49. În caz de scurgeri de gaz de la alte aparaturi, aerisiți bine încăperea înainte de a utiliza aparatul.
50. Nu deconectați ștecherul din priză de curent înainte de a opri aparatul.
51. Dacă decideți să nu mai utilizați un aparat de acest tip, vă recomandăm să îl scoateți din uz prin tăierea cablului de alimentare, după ce ați scos ștecherul din priză.
52.  ATENȚIE - Pentru a evita supraîncălzirea, nu acoperiți aparatul (fig. 4).
53. De asemenea, se recomandă să se transforme în elemente inofensive acele părți ale aparatului care ar putea constitui un pericol, în special pentru copiii care ar putea folosi aparatul scos din uz pentru a se juca.

54. La prima utilizare și după o perioadă lungă de nefuncționare a aparatului s-ar putea percepe un ușor zgomot sau un pic de miros. Este un fenomen normal care dispare după câteva minute de funcționare.

0.4 - FOLOSIRE PREVĂZUTĂ

55. Aparatul trebuie utilizat exclusiv pentru a produce aer cald cu unicul scop de a face temperatura ambientală confortabilă.
56. Acest aparat este destinat numai pentru uz casnic sau similar, nu de tip comercial sau industrial.
57. O utilizare necorespunzătoare a aparatului, care comportă eventuale daune cauzate persoanelor, bunurilor sau animalelor, exonerează OLIMPIA SPLENDID de orice răspundere.
58. Acest produs are marcajul CE care indică respectarea reglementărilor 2014/35/EU (tensiune joasă) și 2014/30/EU (compatibilitate electromagnetică).

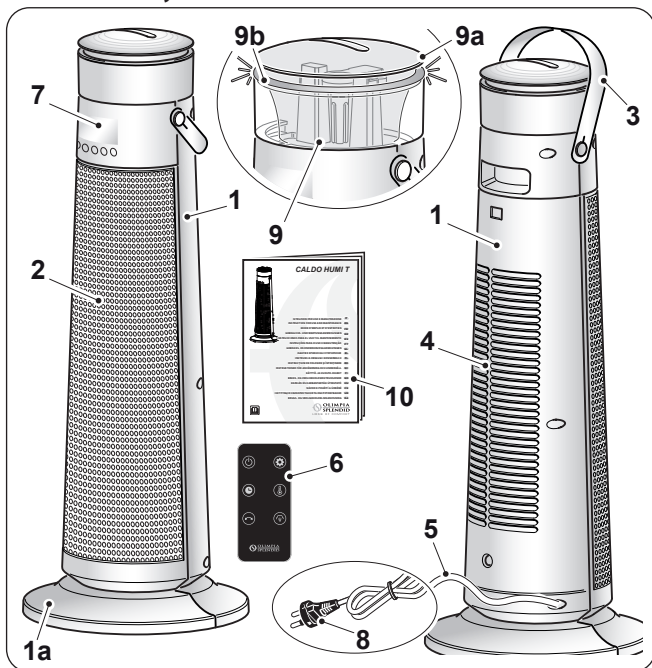
0.5 - FOLOSIRE NEPREVĂZUTĂ ȘI POTENȚIAL PERICULOASĂ

59. Nu utilizați aparatul în zone în care sunt utilizate sau stocate benzină, vopsele sau alte lichide inflamabile sau în medii în care sunt prezente gaze inflamabile sau gaze explozive.
60. Nu utilizați aparatul dacă în încăperea a fost pulverizat recent insecticid pe bază de gaz sau dacă există dispozitive de aromaterapie, vapori chimici sau reziduuri uleioase.
61. Nu utilizați acest aparat în camere mici ocupate de persoane care nu pot ieși în mod autonom din încăperea, cu excepția cazurilor în care se asigură o supraveghere permanentă.

Acest produs trebuie utilizat numai în conformitate cu specificațiile indicate în manualul de față. Orice utilizare diferită de cea specificată poate cauza vătămări grave. COMPANIA PRODUCĂTOARE NU ÎȘI ASUMĂ RESPONSABILITATEA PENTRU DAUNELE CAUZATE PERSOANELOR SAU LUCRURILOR CA URMARE A NERESPECTĂRII NORMELOR CONȚINUTE ÎN MANUALUL DE FAȚĂ.

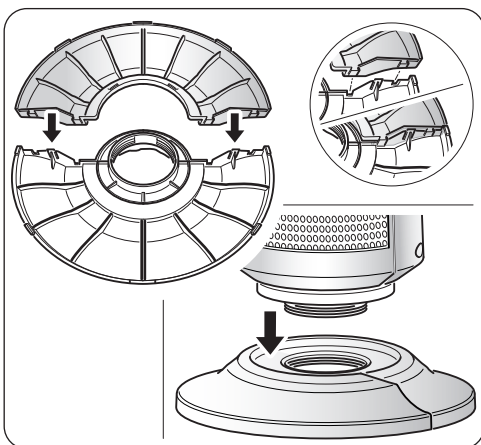
1 - DESCRIERE APARAT ȘI COMENZI

1. Corp aparat
- 1a. Bază aparat
2. Grilaj evacuare aer
3. Mâner
4. Grilaj intrare aer
5. Cablu de alimentare electrică
6. Telecomandă
7. Panou de control
8. Ștecher
9. Rezervorul de apă
- 9a. Capacul rezervorului
- 9b. Lumină cu led
10. Ghid de utilizare și întreținere



2 - INSTALARE

- Aparatul nu necesită instalare și trebuie utilizat exclusiv ca aparat portabil.
- După îndepărtarea ambalajului, asigurați-vă că aparatul este intact; dacă aveți îndoieli, nu îl utilizați și contactați personalul calificat profesional.
- Montați corpul aparatului pe bază efectuând, în ordinea specificată, următoarele operațiuni:
 - asamblați baza cuplând dinții în orificiile corespunzătoare și aplicând o ușoară presiune, până la fixarea completă;
 - poziționați corpul aparatului pe bază, înșurubându-l în orificiul filetat din bază;
 - verificați dacă baza este fixată corect și este stabilă.



- Desfășurați complet cablul de alimentare electrică.
- Așezați aparatul într-un mediu adecvat și pe o suprafață stabilă și plană.
- Asigurați-vă că fluxul de aer nu este obstrucționat de perdele sau de alte obiecte (fig. 3).
- Lăsați cel puțin 1m de spațiu liber pe părțile laterale, în spatele aparatului și deasupra aparatului (fig. 1).
- Introduceți ștecherul în priza de curent.



- **Asigurați-vă că parametrii rețelei de alimentare corespund cu datele redată pe plăcuța aparatului.**
- **Aranjați cablul în zone fără trafic pentru a evita împiedicarea.**

3 - FOLOSIREA APARATULUI

Recepția funcției selectate este confirmată de emiterea unui „bip” sonor.

3.1 - PANOU DE CONTROL ȘI TELECOMANDĂ

D1: Temperatura setată/Timer/Moduri

S1: Ledul pentru „Umidificator”;

S2: Ledul pentru „TIMER”;

S3: Led „SWING”;

SW1: Funcționare / Stand-by;

SW2: Selectare mod operare

SW3: Setarea temperaturii;

SW4: Modul „Umidificator”/„SWING”;

SW5: Mod „TIMER”;

T1: Funcționare / Stand-by;

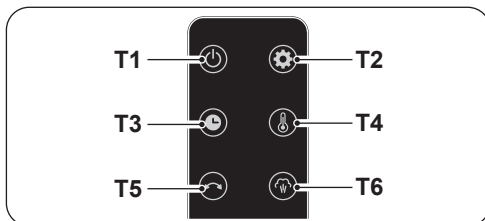
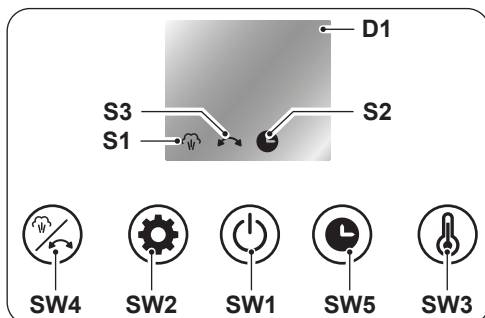
T2: Selectare mod operare

T3: Modul „TIMER”;

T4: Setarea temperaturii;

T5: Mod „SWING”;

T6: Modul „Umidificator”.



3.2 - FOLOSIREA TELECOMENZII

Telecomanda livrată cu aparatul este instrumentul care vă permite să utilizați aparatul în modul cel mai confortabil. Este un instrument care trebuie manevrat cu grijă și în special:

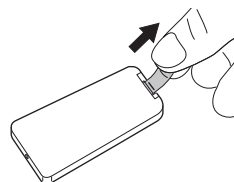
- Evitați să îl udați (nu trebuie curățat cu apă sau expus la intemperii).
- Evitați căderea sau impactul violent.
- Evitați expunerea directă la razele soarelui.



- **Nu utilizați împreună baterii vechi și noi sau baterii de mărci diferite.**
- **Nu lăsați bateriile în telecomandă dacă intenționați să nu utilizați dispozitivul mai mult de 2 luni.**



- **Lumina directă a soarelui poate afecta funcționarea receptorului pentru semnalul cu infraroșu.**
 - **Traectoria dintre telecomandă și aparat trebuie să fie liberă.**
 - **Dacă semnalul de la telecomandă pare să interfereze cu un alt aparat, mutați acest aparat în altă poziție sau contactați serviciul clienți.**
 - **Lămpile electronice și fluorescente pot afecta transmisia dintre telecomandă și răcitorul de aer.**
 - **Scoateți bateriile de alimentare în caz că telecomanda nu va fi utilizată pe o perioadă mai lungă.**
- Scoateți clapeta de deconectare a bateriei de pe telecomandă, astfel încât telecomandă să fie operațională.



3.2.a - Introducerea bateriilor

Bateria (CR2025-3V) NU este inclusă în furnitură. Pentru a introduce corect bateriile (fig. 5):

- a. Apăsăți clapeta laterală și extrageți suportul bateriei din corpul telecomenzii
- b. Puneți bateria în suport cu simbolul „+” în sus.
- c. Introduceți corect suportul bateriei în compartimentul corespunzător împingându-l până la capăt.



Respectați cu strictețe polaritățile indicate în partea de jos a spațiului unde se află bateriile.

3.2.b - Înlocuirea bateriilor

Bateriile trebuie să fie înlocuite dacă atunci când apăsați pe unul din butoane nu se aude beep-ul sonor de recepționare a semnalului aparatului.



Odată descărcate, ambele baterii trebuie înlocuite și eliminate în centrele de colectare adecvate sau conform reglementărilor locale.



- **Nu eliminați bateriile ca deșeuri normale nesortate. Pentru eliminarea corectă a bateriilor, consultați reglementările locale.**
- **În partea inferioară a pictogramei referitoare la eliminarea bateriilor poate apărea simbolul unei substanțe chimice. Acest simbol indică faptul că bateria conține un metal greu care depășește o anumită concentrație. De exemplu Pb: Plumb (> 0,004%).**
- **Aparatele și bateriile uzate trebuie să fie tratate în unitățile adecvate pentru**

reutilizare, reciclare și recuperare. Garantând eliminarea corectă a bateriilor, veți contribui la prevenirea eventualelor consecințe negative asupra mediului și asupra sănătății umane.

- Dacă nu utilizați telecomanda timp de câteva săptămâni sau chiar mai mult, scoateți bateriile.
Eventualele scurgeri ale bateriilor ar putea deteriora telecomanda.



Nu reîncărcați și nu demontați bateriile. Nu aruncați bateriile în foc. Pot arde sau exploda.



Dacă lichidul din baterii intră în contact cu pielea sau hainele, spălați-le cu atenție cu apă curată. Nu utilizați telecomanda cu baterii care au avut scurgeri. Substanțele chimice conținute în baterii pot provoca arsuri sau alte pericole pentru sănătate.



PERICOL DE ÎNGHIȚIRE:
acest produs conține o baterie tip buton sau monedă.



A SE ȚINE FĂRĂ A FILA ÎNDEMÂNĂ COPILOR; dacă se crede că bateriile au fost înghițite sau introduse în orice parte a corpului, solicitați imediat asistență medicală.



Ingestia poate duce la arsuri chimice, perforarea țesuturilor moi și deces.

Arsurile grave pot apărea în termen de 2 ore de la ingestie. Solicitați imediat asistență medicală dacă se suspectează că o baterie a fost ingerată sau introdusă într-o parte a corpului.

3.2.c - Poziția telecomenzii

Țineți telecomanda într-o poziție din care semnalul să poată ajunge la receptorul aparatului (distanță maximă circa 3 metri - cu bateriile încărcate) (fig. 6).

Prezența obstacolelor (mobiliier, perdele, pereți, etc.) între telecomandă și aparat reduce raza de acțiune a telecomenzii.

3.3 - UTILIZAREA APARATULUI

3.3.a - Operațiuni preliminare



- ***După ce ați instalat aparatul conform descrierii din paragrafele precedente, asigurați-vă că parametrii rețelei de alimentare corespund cu datele redade pe plăcuța aparatului.***
- ***Introduceți ștecherul în priza de curent.***

3.4 - INSTRUCȚIUNI PENTRU FUNCȚIONARE

3.4.a - Pornire

Apăsați butonul ON/OFF (SW1) sau (T1); aparatul emite un semnal sonor și pornește automat în modul de ventilare.

Apăsați din nou butonul ON/OFF (SW1) sau (T1) pentru a opri aparatul.



După ce aparatul este oprit, ventilatorul va continua să funcționeze timp de aproximativ 30 de secunde (intermitent pe afișaj) pentru a răci componentele, apoi aparatul se va opri automat.

Afișajul se stinge automat după 3 minute de inactivitate; apăsând pe orice buton, afișajul se aprinde din nou.

3.4.b - Modurile de funcționare

Apăsați pe tasta Mode (SW2) sau (T2) până când pe afișajul (D1) apare modul de funcționare dorit, în această ordine:

„LL” - Doar ventilație -> „P1” - Putere minimă -> „P2” - Putere maximă

Modul dorit clipește timp de câteva secunde, apoi afișajul revine la afișarea temperaturii ambiante detectate; aparatul funcționează conform modului selectat.

3.4.c - Setarea temperaturii

Modul Temperatură vă permite să setați și să mențineți automat temperatura ambiantă dorită (interval de funcționare 15-40°C).

Apăsați pe tasta (SW7) pentru a intra în modul de setare a temperaturii, apăsați din nou pe tasta SW7 pentru a seta valoarea dorită; la fiecare apăsare pe tastă, temperatura crește cu 1°C. Temperatura setată clipește pe afișaj timp de câteva secunde, apoi se revine la afișarea temperaturii ambiante detectate

- Dacă temperatura setată este mai mare decât temperatura ambiantă detectată, dispozitivul continuă să încălzească, până când se atinge valoarea setată;
- Dacă temperatura setată este mai mică decât temperatura ambiantă detectată, dispozitivul întrerupe funcția de încălzire și trece automat în modul Ventilație.

3.4.d - Modul „TIMER”

Acest mod poate fi utilizat pentru a activa un timer pentru oprirea automată a aparatului.

- a. Cu dispozitivul pornit, apăsați pe tasta SW5 sau T5; la fiecare apăsare pe tastă, timpul crește cu 1 oră

(0h (Timer stins) ---> 1h ---> 2h ---> .. 10h ---> 11h ---> 12h --->

.. 0h (Timer stins) ---> ..).

- b. Valoarea dorită clipește pe ecran timp de câteva secunde, apoi afișajul revine la temperatura ambiantă măsurată. LED-ul S2 rămâne aprins continuu.

c. Aparatul se va opri automat la expirarea timpului setat anterior.

3.4.g - Mod „SWING”

Apăsați butonul (SW4) sau (T5), LED-ul (S4) se aprinde și corpul corpului de iluminat (1) începe să se rotească în sens alternativ (fig.7).

Apăsând din nou butonul (SW4) sau (T5), funcția se oprește și aparatul se oprește în poziția aleasă.

3.4.f - Modul „Umidificator”

Apăsați pe tasta (SW4) sau (T5) timp de câteva secunde; ledul (S1) se aprinde și aparatul activează funcția de vaporizare, emițând vapori din partea superioară a capacului.



Trebuie să adăugați apă în rezervor (9) înainte de a activa funcția Umidificator.

3.4.g - Umplerea rezervorului (fig. 8)

Scoateți capacul (9a) și turnați încet apă în rezervor (9), apoi puneți la loc capacul (9a).



- **Nu umpleți rezervorul (9) peste nivelul maxim.**
- **Folosiți întotdeauna apă curată.**
- **Aparatul ar putea produce un ușor miros sau apa din rezervor (9) ar putea fi ușor colorată în timpul primei utilizări; aceste situații sunt normale și deloc nocive pentru sănătatea utilizatorului.**
- **Înainte de a trece la introducerea apei, închideți aparatul și scoateți ștecherul din priza de alimentare cu energie electrică. Asigurați-vă că nu depășiți nivelul maxim.**
- **După ce ați umplut rezervorul (9) cu apă, nu înclinați și nu izbiți aparatul pe durata mutărilor pentru a evita stropirea cu apă.**
- **Dacă aparatul este oprit o perioadă de timp mai lungă și are apă în rezervor (9), deconectați ștecherul de la priza de alimentare cu energie electrică, goliți și curățați rezervorul înainte de a-l utiliza din nou.**
- **Rezervorul de apă trebuie să fie curățat la fiecare 2 zile. Asigurați-vă că rezervorul este bine uscat înainte de a depozita aparatul.**
- **Nu adăugați uleiuri esențiale sau alte lichide în afară de apă în rezervor (9).**

Pentru a goli rezervorul (9):

- Scoateți capacul (9a), înclinați ușor aparatul (1) până când se scurge toată apa din rezervor (9).

- Puneți la loc capacul (9a).

3.4.h - Lumină cu led

Ledul (9) integrat în rezervor se aprinde doar în modul Dezumidificator:

Lumină verde: Modul Ventilație activ sau modul Încălzire cu temperatura setată mai mică decât temperatura camerei.

Lumină portocalie: Modul Încălzire activ și temperatura setată mai mare decât temperatura camerei.

4 - PROTECȚIE LA SUPRAÎNCĂLZIRE

- Acest produs este prevăzut cu o protecție la supraîncălzire care oprește aparatul în mod automat în cazul unei supraîncălziri puternice. În acest caz:
 - scoateți ștecherul din priza de curent;
 - așteptați circa 30 de minute pentru a permite aparatului să se răcească;
 - identificați cauza potențială a supraîncălzirii (de ex. ceva acoperă aparatul);
 - verificați eventuale deteriorări ale aparatului, cablului de alimentare și ștecherului.
 - Dacă nu există deteriorări:
 - introduceți ștecherul în priza de curent;
 - reporniți aparatul.
- Dacă aparatul rămâne tot închis, contactați serviciul de asistență.

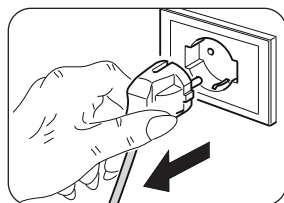
5 - VERIFICARE DE SECURITATE (întrerupător anti-răsturnare)

- Dacă aparatul cade sau se răstoarnă, se activează întrerupătorul anti-răsturnare, care îl oprește automat, iar aparatul emite un semnal sonor („bip” continuu).
- Trebuie să puneți aparatul în poziție verticală și trebuie să-l reactivați manual.

6 - ÎNTREȚINERE ȘI CURĂȚARE



Înainte de a efectua orice intervenție de curățare sau de întreținere a aparatului, opriți-l. Scoateți ștecherul din priza de curent și așteptați să se oprească ventilatorul.



- Utilizați o cârpă uscată pentru a curăța aparatul.
- Dacă aparatul este foarte murdar, se poate folosi o cârpă umezită cu apă caldă (max 50°C) și un detergent delicat pentru a curăța părțile exterioare. Ștergeți cu o cârpă uscată.
- Utilizați o pensulă sau un aspirator pentru a îndepărta praful de pe grilajele de intrare/ieșire a aerului (fig. 8).
- Goliți și curățați rezervorul de apă (9) la fiecare 2 zile.



- **Asigurați-vă că aparatul este complet uscat înainte de a reconecta ștecherul la priza de curent.**
- **Nu utilizați o cârpă tratată chimic sau antistatic pentru a curăța aparatul.**
- **Nu folosiți benzină, solvent, pastă de lustruit sau alți solvenți similari. Aceste produse pot cauza stricarea sau deformarea suprafeței de plastic.**
- **Nu folosiți uleiuri, substanțe chimice sau produse abrazive pentru a curăța aparatul.**
- **Nu spălați și nu scufundați aparatul în apă.**



- **În cazul unei funcționări defectuoase a aparatului, nu încercați să-l demontați, ci contactați dealerul sau serviciul de asistență tehnică.**

7 - DEPOZITAREA APARATULUI

- Dacă nu intenționați să utilizați aparatul pentru o perioadă deosebit de lungă de timp sau trebuie să efectuați lucrări care ar putea produce mult praf, se recomandă să păstrați aparatul după cum urmează:
 - **Opriți aparatul și scoateți ștecherul din priza de curent.**
 - Puneți aparatul într-un loc aerisit și uscat, ferit de umiditate.

8 - DATE TEHNICE

A se vedea tabelul de pe pagina următoare.

REGULAMENTUL (UE) 2024/1103

Contacte	Olimpia Splendid S.p.A Via Industriale 1/3, 25060 Cellatica, Brescia, Italy
Identificatorul modelului	CALDO HUMI T (99178)

Dat	Simbol	Valoare	Unitate	
Putere termică				
Putere termică normală	P_{nom}	2.000	kW	
Putere termică minimă (indicativă)	P_{min}	1.200	kW	
Putere termică maximă continuă	$P_{max,c}$	2.000	kW	
Consum auxiliar de energie electrică				
În modul oprit	P_o	N/A	W	
În mod Standby	P_{sm}	0.30	W	
În modul inactiv	P_{idle}	0.30	W	
În modul Stand-by în rețea	P_{nsm}	N/A	W	
Eficiența energetică sezonieră a încălzirii încăperilor în modul activ	$\eta_{s,on}$	91.5	%	
			DA	NU
Modul Stand-by cu afișarea informațiilor sau a stării			<input type="checkbox"/>	<input checked="" type="checkbox"/>
Tip de putere termică/verificarea temperaturii ambientale				
			DA	NU
Putere termică cu fază unică fără control al temperaturii ambientale			<input type="checkbox"/>	<input checked="" type="checkbox"/>
Două sau mai multe faze fără control al temperaturii ambientale			<input type="checkbox"/>	<input checked="" type="checkbox"/>
Cu control al temperaturii ambientale prin termostat mecanic			<input type="checkbox"/>	<input checked="" type="checkbox"/>
Cu controlul electronic al temperaturii ambiante			<input checked="" type="checkbox"/>	<input type="checkbox"/>
Cu control electronic al temperaturii ambientale și temporizator zilnic			<input type="checkbox"/>	<input checked="" type="checkbox"/>
Cu control electronic al temperaturii ambientale și temporizator săptămânal			<input type="checkbox"/>	<input checked="" type="checkbox"/>
Alte opțiuni de control				
			DA	NU
Controlul temperaturii ambientale cu detectarea prezenței			<input type="checkbox"/>	<input checked="" type="checkbox"/>
Controlul temperaturii ambientale cu detectarea ferestrelor deschise			<input type="checkbox"/>	<input checked="" type="checkbox"/>
Cu opțiune de control de la distanță			<input type="checkbox"/>	<input checked="" type="checkbox"/>
Cu controlul pornirii adaptive			<input type="checkbox"/>	<input checked="" type="checkbox"/>
Cu limitarea timpului de funcționare			<input checked="" type="checkbox"/>	<input type="checkbox"/>
Cu termometru glob negru			<input type="checkbox"/>	<input checked="" type="checkbox"/>
Funcția de învățare automată			<input type="checkbox"/>	<input checked="" type="checkbox"/>
Precizia dispozitivului de control			<input type="checkbox"/>	<input checked="" type="checkbox"/>



0 - VARNINGSTEXTER1	3.3 - ANVÄNDNING AV APPARATEN..... 11
0.1 - ALLMÄN INFORMATION..... 1	3.3.a - Förberedande moment..... 11
0.2 - SYMBOLER..... 1	3.4 - DRIFTSANVISNINGAR12
0.2.1 - Redaktionella piktogram.....2	3.4.a - Påslagning12
0.3 - ALLMÄNNA VARNINGSTEXTER.....2	3.4.b - Driftlägen.....12
0.4 - FÖRUTSEDD ANVÄNDNING.....7	3.4.c - Temperaturinställning12
0.5 - OAVSIKTLIG OCH POTENTIELL FARLIG ANVÄNDNING7	3.4.d - Läget "TIMER"12
	3.4.g - "SWING"-läge13
	3.4.f - Luftfuktningsläge13
	3.4.g - Påfyllning av behållaren (fig.8).....13
	3.4.h - Lysdiod14
1 - BESKRIVNING AV APPARATEN OCH KOMMANDON8	4 - ÖVERHETTNINGSSKYDD14
2 - INSTALLATION8	5 - SÄKERHETSKONTROLL (strömbrytare för tippningsskydd)14
3 - ANVÄNDNING AV APPARATEN9	6 - UNDERHÅLL OCH RENGÖRING14
3.1 - MANÖVERPANEL OCH FJÄRRKONTROLL9	7 - FÖRVARING AV APPARATEN15
3.2 - ANVÄNDNING AV FJÄRRKONTROLLEN9	8 - TEKNISKA DATA15
3.2.a - Isättning av batterier.....10	
3.2.b - Byte av batterierna10	
3.2.c - Fjärrkontrollens läge..... 11	

ILLUSTRATIONER

Illustrationerna är samlade på de första sidorna i handboken.



0 - VARNINGSTEXTER




0.1 - ALLMÄN INFORMATION

Vi vill framför allt tacka dig för att ha valt en av våra produkter.

0.2 - SYMBOLER


De piktogram som beskrivs i följande kapitel gör det möjligt att snabbt och på ett enhetligt sätt tillhandahålla nödvändig information för en korrekt användning av maskinen under säkra förhållanden.

0.2.1 - Redaktionella piktogram

	Indikerar att detta dokument måste läsas igenom noggrant innan apparaten installeras och/eller används.
	Indikerar att detta dokument måste läsas igenom noggrant innan något underhålls- och/eller rengöringsarbete utförs.
	Indikerar att det kan finnas ytterligare information i bifogade handböcker.
	Indikerar att det finns information tillgänglig i användarhandboken eller i installationshandboken.
	Indikerar att servicepersonalen måste hantera apparaten i enlighet med installationshandboken.
	Signalerar till den berörda personalen att den beskrivna manövern medför en risk för elstöt om den inte utförs i enlighet med säkerhetsföreskrifterna.
	Signalerar till den berörda personalen att den beskrivna manövern medför en risk för fysisk skada om den inte utförs i enlighet med säkerhetsföreskrifterna.
	Signalerar till den berörda personalen att den beskrivna manövern medför en risk för brännskador till följd av kontakt med mycket varma komponenter, om den inte utförs i enlighet med säkerhetsföreskrifterna.

0.3 - ALLMÄNNA VARNINGSTEXTER

NÄR ELEKTRISK UTRUSTNING ANVÄNDS MÅSTE ALLTID DE GRUNDLÄGGANDE SÄKERHETSBESTÄMMELSERNA FÖLJAS FÖR ATT MINSKA RISKERNA FÖR BRAND, ELSTÖTAR OCH PERSONOLYCKOR, INKLUSIVE FÖLJANDE:

-  1. Reserverat dokument i enlighet med tillämplig lag med förbud för reproduktion eller överföring till tredje part utan ett uttryckligt godkännande från företaget OLIMPIA SPLENDID. Enheterna kan undergå uppdateringar och därmed ha andra detaljer än de som framställs, utan att det därför äventyrar betydelsen av texterna i denna handbok.



2. Läs noga igenom denna handbok innan ni går vidare med någon typ av manöver (installation, underhåll, användning) och följ noggrant det som beskrivs i varje enskilt kapitel.



3. Förvara denna handbok och håll den i gott skick för all framtida konsultation.

4. Efter att ha avlägsnat emballaget ska ni försäkra er om att apparaten är i fullgott skick. Förpackningsmaterialet får inte lämnas inom räckhåll för barn eftersom de kan utgöra en fara för dem.

5. **TILLVERKAREN ÅTAR SIG INGET ANSVAR FÖR PERSONSKADOR ELLER SKADA PÅ FÖREMÅL TILL FÖLJD AV EN FÖRSUMMELSE ATT IAKTTA BESTÄMMELSERNA I DENNA HANDBOK.**

6. Tillverkaren förbehåller sig rätten att när som helst göra ändringar på modellerna, oaktat de väsentliga egenskaper som beskrivs i denna handbok.



7. Innan apparaten ansluts ska ni försäkra er om att uppgifterna på märkskylten motsvarar de som gäller för nätförsörjningen. Märkskylten sitter på apparaten.



8. Installera apparaten enligt tillverkarens instruktioner. En felaktig installation kan orsaka skador på personer, djur eller föremål men tillverkaren kan inte hållas ansvarig för dessa.

9. Använd alltid apparaten enbart i vertikalt läge. Placera apparaten i en lämplig miljö och på en stabil och plan yta.

10. Vid användning av apparaten ska hela kabeln alltid vara utdragen.

11. Apparaten är utrustad med en nätkabel med kontakt (Y-anslutning). Om nätkabeln är skadad ska den bytas ut av tillverkaren eller av dennes tekniska service eller hur som helst av en person med liknande kompetens för att förhindra alla typer av risker.



12. Installera apparaten och se till att brytare och andra kommandon inte kan nås av dem som använder toaletten eller duschen.

13. Använd inte förlängningsladdar, om inte med särskild försiktighet.

14. Håll enheten på ett avstånd av minst 1 m från andra objekt (bild 1).

14a. För att undvika risken för brand ska apparatens luftutlopp och luftintag hållas på minst 1 meters avstånd från alla typer av objekt, gardiner, tyger eller brandfarliga material.

15. Placera inte apparaten i närheten av värmekällor.

16. Använd inte apparaten till att torka kläder.



17. Var försiktig så att främmande objekt inte kommer in i ventilations- eller frånluftsöppningarna eftersom det finns risk elstöt, brand eller skada på apparaten.

18. Undvik att kabeln rör vid de varmar ytorna under driften.

19. Dra inte kabeln under mattor, täcken eller gångmattor. Placera ut kabeln i områden där ingen passerar för att undvika att personer kan snubba över den.

20. Rulla, vrid eller linda inte kabeln runt apparaten eftersom det kan försämra eller bryta isoleringen.

21. Ställ inte undan apparaten medan den fortfarande är varm.



22. Använd inte apparaten utomhus eller på blöta underlag.

23. Använd inte apparaten tillsammans med programmeringsenheter, timers eller andra enheter som kan förorsaka automatisk påslagning för att undvika brandrisker om apparaten är övertäck eller placerad på ett felaktigt sätt.

24. Apparaten är utformad för att användas på marken. Montera den inte i tak eller på väggar.

25. Använd inte apparaten nära gardiner, eftersom materialet kan sugas in i luftintagen (bild 3).

26. Undvik att hälla ut vätskor över apparaten.

27. Barn får inte leka med apparaten.



28. Enheten kan användas av barn över 8 års ålder och av personer med nedsatt fysisk, sensorisk och mental förmåga samt personer utan nödvändig erfarenhet eller kunskap förutsatt att de är under tillsyn eller efter att de har fått instruktioner om säker användning av enheten och har förstått de risker som enheten kan medföra.

29. Rengöring och underhåll som ska utföras av användaren får inte utföras av barn utan tillsyn.

30. Barn under 3 års ålder bör hållas utom räckhåll för enheten om de inte är under ständig tillsyn.





31. Barn mellan 3 och 8 år får endast slå på/av apparaten förutsatt att den har placerats eller installerats i dess vanliga funktionsposition, att de får tillsyn eller instruktioner om hur apparaten används säkert och att de förstår riskerna.



32. Barn mellan 3 och 8 år får inte sätta i kontakten, justera eller rengöra apparaten och inte heller utföra underhåll som åligger tillverkaren.



33. Vi rekommenderar att ni inte använder värmeflärten i omedelbar närhet av ett badkar, dusch eller en pool.



34. OBSERVERA - Vissa delar i denna produkt kan bli mycket varma och ge upphov till brännskador. Försiktighet måste iakttas där barn och utsatta människor är närvarande.

35. Koppla alltid bort kontakten från strömförsörjningen före rengöring.

36. För en korrekt användning av apparaten **FÅR MAN INTE:**

a. Placera den omedelbart under ett fast eluttag

b. Dra i själva nätkabeln eller apparaten för att dra ut kontakten ur nätuttaget.

c. Lämna enheten exponerad för atmosfäriska ämnen (regn, sol, etc.).

d. Lämna den onödigt isatt.

e. Röra vid den med våta eller fuktiga händer.

37. Använd endast apparaten i enlighet med instruktionerna i den här handboken. Tillverkaren avråder från all annan typ av användning eftersom det kan förorsaka elstötar, brand eller personskador.




38. Den vanligaste orsaken till överhettning är beläggningar av damm eller ludd i apparaten. Avlägsna denna typ av ansamlingar regelbundet genom att koppla från enheten och dra ut kontakten och därefter dammsuga ventilationsöppningarna och gallren.

39. Använd inte frätande rengöringsmedel på apparaten. Rengör med en fuktig trasa (inte våt) sköljd i varmt tvålatten.

40. Anslut inte apparaten till strömförsörjningen förrän den är fullständigt monterad och justerad.

41. Stäng av och använd det särskilda handtaget för att förflytta enheten (bild 2).



42. Tvätta inte eller sänk ner apparaten i vatten eller andra vätskor. Det kan leda till kortslutning eller brand.
43. Använd inte apparaten i ett slutet utrymme, såsom inuti ett skåp, eftersom det kan ge upphov till brand.
44. Om uttaget och apparatens kontakt inte är kompatibla ska uttaget bytas ut mot ett annat lämpligt uttag av kvalificerad fackpersonal, som ska säkerställa att kablarnas tvärsnitt för uttaget är lämpliga för apparatens absorberade effekt. I allmänhet avråder vi från att använda adaptrar och/eller förlängningsladdar. Om det skulle vara oundvikligt att använda dem ska de uppfylla säkerhetskraven och deras strömbelastningsförmåga (A) får inte vara lägre än apparatens maximala kapacitet.
45. Använd inte apparaten i händelse av fel eller felfunktion, om sladden eller kontakten är skadad, eller om den har tappats eller skadats på något sätt. Stäng av apparaten, dra ut kontakten ur eluttaget och se till att den kontrolleras av kvalificerade fackmän.
46. Nedmontering, reparation eller rekonstruktion av en icke behörig person kan leda till allvarliga skador och ogiltigförklara tillverkarens garanti.
47. Montera inte ned och utför inte heller ändringar på apparaten.
48. Det är oerhört farligt att reparera apparaten på egen hand.
49. I närvaro av gasläckor från annan utrustning, ventiler omgivningen väl innan du använder apparaten.
50. Dra inte ut kontakten ur eluttaget förrän du har stängt av apparaten.
51. Om ni bestämmer er för att inte längre använda denna typ av apparat, råder vi er att ta den ur drift och klippa sönder nätkabeln efter att ha dragit ut kontakten ur nätuttaget.
52.  **OBSERVERA** - För att undvika överhettning får apparaten inte täckas över (bild 4).
53. Vi råder er dessutom att oskadliggöra de delar av apparaten som skulle kunna utgöra en risk, särskilt för barn som kan tänkas leka med apparaten ur bruk.
54. Vid apparatens första användningstillfälle och efter en längre tids inaktivitet kan det hända att du hör ett svagt brus eller känner en viss lukt. Det är helt normalt och försvinner efter ett par minuters drift.

0.4 - FÖRUTSEDD ANVÄNDNING

- 55. Enheten får endast användas för att producera varm luft med det enda syftet att göra miljön som du vistas i behaglig.**
- 56. Denna apparat är endast avsedd för hushållsbruk eller liknande, inte för kommersiellt eller industriellt bruk.**
- 57. En felaktig användning av anläggningen med eventuella skador som förorsakas på personer, föremål eller djur fritar OLIMPIA SPLENDID från allt ansvar.**
- 58. Denna produkt är försedd med Ce-märket som anger överensstämmelse med direktiven 2014/35/EU (lågspänningsdirektivet), 2014/30/EU (elektromagnetisk kompatibilitet).**

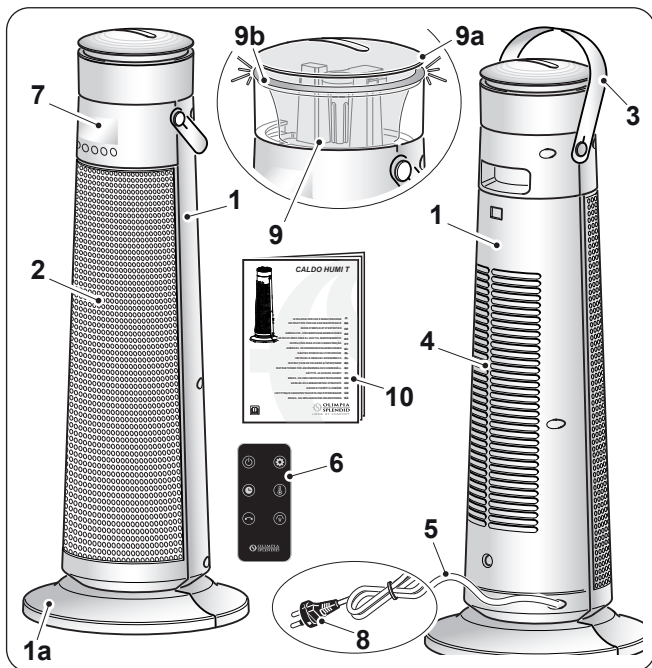
0.5 - OAVSIKTLIG OCH POTENTIELL FARLIG ANVÄNDNING

- 59. Använd inte apparaten i områden där bensin, färger eller andra lättantändliga vätskor används eller i omgivning där det finns lättantändliga eller explosiva gaser.**
- 60. Använd inte apparaten om det nyligen har sprutats insektsbekämpningsmedel i lokalen eller om det finns rökelse som är tänd, kemiska ångor eller oljerester.**
- 61. Använd inte den här apparaten i små rum där det finns personer som inte kan lämna rummet på egen hand, såvida inte en kontinuerlig tillsyn kan tillhandahållas.**

Denna produkt ska endast användas i enlighet med de specifikationer som indikeras i denna handbok. En annan användning än den som specificerats kan leda till allvarliga olyckor. TILLVERKAREN ÅTAR SIG INGET ANSVAR FÖR PERSONSKADOR ELLER SKADA PÅ FÖREMÅL TILL FÖLJD AV EN FÖRSUMMELSE ATT IAKTTA BESTÄMMELSERNA I DENNA HANDBOK.

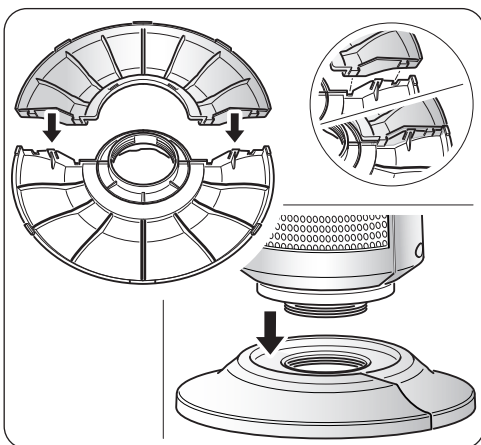
1 - BESKRIVNING AV APPARATEN OCH KOMMANDON

1. Enhetens stomme
- 1a. Enhetsbas
2. Luftutloppsgaller
3. Handtag
4. Luftintagsgaller
5. Nätsladd
6. Fjärrkontroll
7. Manöverpanel
8. Kontakt
9. Vattenbehållare
- 9a. Behållarens lock
- 9b. Lysdiod
10. Bruks- och underhållshandbok



2 - INSTALLATION

- Enheten behöver inte installeras, den ska endast användas som bärbar enhet.
- När du har tagit bort förpackningen, se till att enheten är intakt; Om du är osäker, använd den inte utan kontakta professionellt kvalificerad personal.
- Montera enhetens stomme på basen i den ordning som anges, enligt följande arbetsmoment:
 - montera basen genom att fästa tändarna i avsedda hål och trycka lätt tills de sitter ordentligt fast;
 - placera apparatens huvuddel på själva basen och skruva fast den i basens gängade hål;
 - kontrollera att basen är ordentligt låst och står stadigt.



- Dra ut nätsladden helt och hållet.
- Placera apparaten i en lämplig miljö och på en stabil och plan yta.
- Se till att gardiner eller andra föremål inte hindrar luftflödet (bild 3).
- Lämna minst 1 m fritt utrymme på sidorna, bakom och ovanför apparaten (bild 1).
- Anslut kontakten till eluttaget.



- **Säkerställ att nätverksdatorn överensstämmer med det som anges på apparatens märkskylt.**
- **Placera ut kabeln i områden där ingen passerar för att undvika att personer kan snubbla över den.**

3 - ANVÄNDNING AV APPARATEN

Mottagandet av den valda funktionen bekräftas genom att summern avger ett "bip"-ljud.

3.1 - MANÖVERPANEL OCH FJÄRRKONTROLL

D1: Inställd temperatur/Tidrelä/Läge

S1: Lysdiod "Luftfuktare";

S2: Lysdiod "TIMER";

S3: Lysdiod för "SWING".

SW1: Drift/Standby.

SW2: Val av driftsläge

SW3: Temperaturinställning;

SW4: Läge "Luftfuktare"/"SWING";

SW5: "TIMER"-läge.

T1: Drift/Standby.

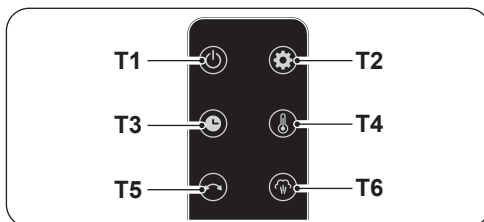
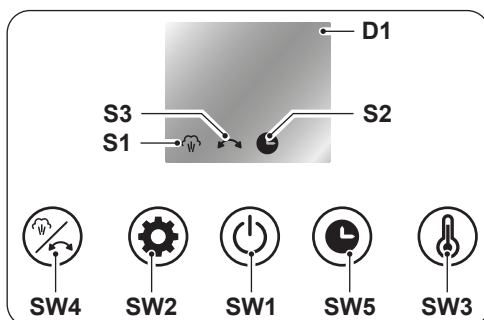
T2: Val av driftsläge

T3: Läge "TIMER";

T4: Temperaturinställning;

T5: "SWING"-läge.

T6: Läge "Luftfuktare".



3.2 - ANVÄNDNING AV FJÄRRKONTROLLEN

Fjärrkontrollen som levereras med apparaten är det instrument som gör det möjligt att använda enheten på ett bekvämt sätt. Det är ett instrument som ska hanteras försiktigt och särskilt:

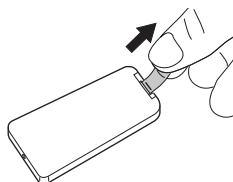
- Undvika att blöta ner den (den får inte rengöras med vatten eller lämnas ute i väder och vind).
- Undvik att låta den falla ner på golvet eller hårda stötar.
- Undvik att utsätta den för direkt solljus.



- **Använd inte gamla och nya batterier eller batterier av olika märken tillsammans.**
- **Låt inte batterierna sitta kvar i fjärrkontrollen om du inte tänker använda den på mer än två månader.**



- **Direkt solljus kan störa mottagaren av den infraröda signalen funktion.**
 - **Avståndet mellan fjärrkontrollen och enheten måste vara fri.**
 - **Om signalen från fjärrkontrollen verkar störa en annan enhet, flytta enheten till en annan plats eller kontakta kundtjänst.**
 - **Elektroniska lampor och lysrör kan störa överföringen mellan fjärrkontrollen och luftkonditioneringen.**
 - **Ta ur batterierna om fjärrkontrollen inte används under en längre tid.**
- Ta bort batteriets urkopplingsflik från fjärrkontrollen så att fjärrkontrollen fungerar.



3.2.a - Isättning av batterier

Batteriet (CR2025-3V) ingår INTE i leveransen. För att sätta in batterierna korrekt (bild 5):

- Tryck på sidofliken och dra ut batterihållaren från själva fjärrkontrollen
- Placera batteriet i hållaren med symbolen "+" vänd uppåt.
- Sätt in batterihållaren i facket korrekt genom att skjuta in det till ändläget.



Var mycket noga med att respektera polariteterna som indikeras i botten av batterifacket.

3.2.b - Byte av batterierna

Batterierna ska bytas ut om bip-ljudet för mottagning av apparatens signal inte hörs när en av knapparna trycks ned.



När de väl är urladdade ska båda batterierna bytas ut och kastas bort och lämnas in vid särskilda uppsamlingsställen eller i enlighet med lokala bestämmelser.



- **Släng inte batterier som vanligt osorterat avfall. Se lokala bestämmelser för korrekt avfallshantering av batterier.**
- **Längst ner på ikonen för bortskaffande av batterier kan symbolen för ett kemiskt ämne visas. Denna symbol indikerar att batteriet innehåller en tungmetall som överskrider en viss koncentration. T.ex. Pb: Bly (>0,004 %).**
- **Begagnade apparater och batterier måste behandlas i lämpliga anläggningar för återanvändning och materialåtervinning. Genom att se till att batterierna**

skaffas bort på rätt sätt hjälper du till att förhindra negativa konsekvenser för miljön och människors hälsa.

- Om ni inte använder fjärrkontrollen under ett par veckor eller längre, ska batterierna tas ut.

Eventuellt läckage från batterierna kan skada fjärrkontrollen.



Ladda inte och montera inte isär batterierna. Kasta inte batterierna i eld. De kan brinna eller explodera.



Om batterivätskan rinner ut på hud eller kläder ska de tvättas noga med rent vatten. Använd inte fjärrkontrollen med batterierna som läckt. De kemiska produkterna i batterierna kan förorsaka brännskador eller andra hälsorisker.



FARA VID FÖRTÄRING:
denna produkt innehåller ett mynt- eller knappbatteri.



FÖRVARAS UTOM RÄCKHÅLL FÖR BARN. Vid misstanke att batterier kan ha svalts eller förts in i en kroppsdel, uppsök omedelbart läkare.



Förtäring kan leda till kemiska brännskador, perforering av mjukvävnad och dödsfall. Allvarliga brännskador kan uppstå inom två timmar efter förtäring. Uppsök omedelbart läkare om du misstänker att ett batteri har svalts eller förts in i en kroppsdel.

3.2.c - Fjärrkontrollens läge

Håll fjärrkontrollen i en position från vilken signalen kan nå enhetens mottagare (maximalt avstånd cirka 3 meter - med laddade batterier) (bild 6).

Om det finns hinder (möbler, gardiner, väggar osv.) mellan fjärrkontrollen och apparaten reduceras fjärrkontrollens kapacitet.

3.3 - ANVÄNDNING AV APPARATEN

3.3.a - Förberedande moment



- **Efter att ha installerat apparaten enligt vad som beskrivits i föregående avsnitt ska ni se till att nätverksdatan överensstämmer med det som anges på apparatens märkskylt.**
- **Sätt i stickproppen i eluttaget.**

3.4 - DRIFTSANVISNINGAR

3.4.a - Påslagning

Tryck på ON/OFF-knappen (SW1) eller (T1). Enheten avger ett pip och startar automatiskt i fläktläge.

Tryck på knappen ON/OFF (SW1) eller (T1) igen för att stänga av enheten.



Efter att enheten har stängts av fortsätter fläkten att gå i ca 30 sekunder (blinker på displayen) för att kyla komponenterna, därefter stängs apparaten av automatiskt.

Skärmen stängs av automatiskt efter 3 minuter om den inte används. Tryck på valfri knapp för att tända skärmen igen.

3.4.b - Driftlägen

Tryck på Mode-knappen (SW2) eller (T2) tills skärmen (D1) visar önskat driftläge i följande ordning:

“LL” - Endast ventilation -> “P1” - Minsta effekt -> “P2” - Högsta effekt

Det valda läget blinkar i några sekunder, därefter visar skärmen återigen den uppmätta rumstemperaturen. Apparaten fungerar enligt det valda läget.

3.4.c - Temperaturinställning

Med temperaturläget kan du ställa in och automatiskt hålla den önskade rumstemperaturen (driftområde 15–40 °C).

Tryck på knappen (SW7) för att gå till temperaturinställningsläget. Tryck på knappen SW7 igen för att ställa in önskat värde. Varje gång du trycker på knappen höjs temperaturen i steg om 1 °C. Den inställda temperaturen blinkar i några sekunder på skärmen och återgår sedan till att visa den uppmätta rumstemperaturen.

- Om den inställda temperaturen är högre än den uppmätta rumstemperaturen fortsätter enheten att avge värme tills det inställda värdet uppnås;
- Om den inställda temperaturen är lägre än den uppmätta rumstemperaturen avbryter enheten uppvärmningen och övergår automatiskt till ventilationsläge.

3.4.d - Läget “TIMER”

Detta läge kan användas för att aktivera en timer för automatisk avstängning av enheten.

- När apparaten är påslagen, tryck på knappen SW5 eller T5. För varje gång knappen trycks ner ökar tiden i steg om 1 timme.

(0h (Timer avstängd) ---> 1h ---> 2h ---> .. 10h ---> 11h ---> 12h --->

.. 0h (Timer avstängd) ---> ..).

- Det önskade värdet blinkar på skärmen i några sekunder, varefter displayen återgår till att visa den uppmätta rumstemperaturen. LED-lampan S2 lyser med fast sken.

c. Apparaten stängs av automatiskt när den har nått den tid som tidigare ställts in.

3.4.g - ”SWING”-läge

Tryck på knappen (SW4) eller (T5), lysdioden (S4) tänds och enheten (1) börjar rotera i en växlande riktning (fig.7).

Genom att trycka på knappen (SW4) eller (T5) igen stängs funktionen av och enheten stannar i det valda läget.

3.4.f - Luftfuktningsläge

Håll knappen (SW4) eller (T5) intryckt i några sekunder, lysdioden (S1) tänds och apparaten aktiverar ångfunktionen. Ånga kommer nu ut från lockets ovansida.



Du måste fylla på vatten i behållaren (9) innan du aktiverar luftfuktningsläget.

3.4.g - Påfyllning av behållaren (fig.8)

Ta av locket (9a) och håll långsamt i vatten i behållaren (9) och sätt sedan tillbaka locket (9a).



- **Fyll inte behållaren (9) över maxnivån.**
- **Använd alltid rent vatten.**
- **Apparaten kan avge en lätt lukt eller så kan vattnet i tanken (9) vara lätt färgat under det första användningstillfället. Detta är normalt och på inget sätt skadligt för användarens hälsa.**
- **Stäng av apparaten och dra ut kontakten ur eluttaget innan ni fyller på vatten. Var noga med att inte överskrida maxnivån.**
- **Efter att ha fyllt på tanken (9) med vatten, får apparaten inte lutas eller stöta emot något vid förflyttning för att undvika vattenstänk.**
- **Om apparaten inte används under en längre tidsperiod med vatten i tanken (9), ska kontakten dras ut ur eluttaget och tankentömmas och rengöras innan den används på nytt.**
- **Vattentanken ska rengöras vartannat år. Säkerställ att tanken är riktigt torr innan den sätts tillbaka i apparaten.**
- **Tillsätt inte eteriska oljor eller andra vätskor än vatten i behållaren (9).**

Så här tömmer du behållaren (9):

- Ta bort locket (9a) och luta apparaten (1) något tills allt vatten i behållaren (9) har runnit ut.

- Sätt tillbaka locket (9a).

3.4.h - Lysdiod

Lysdioden (9) som är inbyggd i behållaren tänds endast när avfuktningfunktionen är aktiverad:

Grönt ljus: aktivt ventilationsläge eller uppvärmningsläge med en inställd temperatur som är lägre än rumstemperaturen.

Orange ljus: Värmeläget är aktiverat och den inställda temperaturen är högre än rumstemperaturen.

4 - ÖVERHETTNINGSSKYDD

- Denna produkt skyddas av ett överhettningsskydd som stänger av enheten automatiskt vid kraftig överhettning. I detta fall:
 - dra ut kontakten ur eluttaget,
 - vänta i cirka 30 minuter för att låta den svalna,
 - hitta den möjliga orsaken till överhettningen (t.ex.något som täcker över enheten),
 - kontrollera efter eventuella skador på enheten, nätkabeln och kontakten.
 - Om det finns skador:
 - anslut kontakten till eluttaget,
 - starta om enheten.
- Kontakta serviceassistans om enheten förblir avstängd.

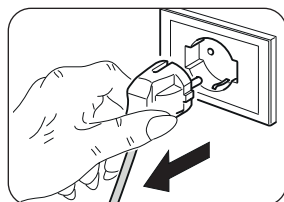
5 - SÄKERHETSKONTROLL (strömbrytare för tippningskydd)

- Om apparaten faller eller välter aktiveras tippskyddets brytare, vilket stänger av den automatiskt och apparaten avger ett ljudsignal (ett kontinuerligt pip).
- Enheten måste ställas i upprätt läge och startas om manuellt.

6 - UNDERHÅLL OCH RENGÖRING



Stäng av apparaten innan någon form av rengöring eller underhåll utförs. Dra ut kontakten ur eluttaget och vänta tills fläkten stannat.



- Använd en torr trasa för att rengöra enheten.
- Om apparaten är mycket smutsig kan du använda en trasa fuktad med varmt vatten (max 50 °C) och ett mildt rengöringsmedel för att rengöra de yttre delarna. Torka av med en torr trasa.
- Använd en pensel eller en dammsugare för att ta bort damm från luftintags-/ utloppsgallren (bild 8).
- Töm och rengör vattenbehållaren (9) varannan dag.



- Se till att apparaten är helt torr innan du ansluter kontakten till eluttaget igen.
- Använd inte en kemiskt behandlad eller antistatisk trasa för att rengöra enheten.
- Använd inte bensen, lösningsmedel, polermedel eller liknande rengöringsmedel. Denna typ av produkter kan göra att plastytorna går sönder eller deformeras.
- Använd inte oljor, kemikalier eller slipande produkter för att rengöra apparaten.
- Tvätta eller doppa inte apparaten i vatten.



- I händelse av ett fel på apparaten, försök inte plocka isär den utan kontakta återförsäljaren eller teknisk assistans.

7 - FÖRVARING AV APPARATEN

- Om du inte tänker använda apparaten under en särskilt lång tid eller om du måste utföra arbeten som kan producera mycket damm, rekommenderar vi att du förvarar apparaten enligt följande:
 - **Stäng av enheten och dra ut kontakten ur eluttaget.**
 - Förvara apparaten på en sval och torr plats på avstånd från fukt.

8 - TEKNISKA DATA

Se tabellen på nästa sida.

FÖRORDNING (UE) 2024/1103

Kontakter	Olimpia Splendid S.p.A Via Industriale 1/3, 25060 Cellatica, Brescia, Italy
Identifiering av modellen	CALDO HUMI T (99178)

Data	Symbol	Värde	Enhet
-------------	---------------	--------------	--------------

Värmeeffekt			
Nominell värmeeffekt	P_{nom}	2.000	kW
Lägsta värmeeffekt (indikativ)	P_{min}	1.200	kW
Maximal kontinuerlig värmeeffekt	$P_{max,c}$	2.000	kW

Extra förbrukning av el			
I släckt läge	P_o	N/A	W
I standby-läge	P_{sm}	0.30	W
I inaktivt läge	P_{idle}	0.30	W
I Standby-läge online	P_{nsm}	N/A	W
Säsongsbaserad energieffektivitet för rumsuppvärmning i aktivt läge	$\eta_{s,on}$	91.5	%

	JA	NEJ
Standby-läge med visning av information eller status	<input type="checkbox"/>	<input checked="" type="checkbox"/>

Typ av värmeeffekt/kontroll av rumstemperatur	JA	NEJ
Enfasig värmeeffekt utan kontroll av rumstemperaturen	<input type="checkbox"/>	<input checked="" type="checkbox"/>
Två eller flera manuella faser utan kontroll av rumstemperaturen	<input type="checkbox"/>	<input checked="" type="checkbox"/>
Med kontroll av rumstemperaturen via mekanisk termostat	<input type="checkbox"/>	<input checked="" type="checkbox"/>
Med elektronisk rumstemperaturreglering	<input checked="" type="checkbox"/>	<input type="checkbox"/>
Med elektronisk kontroll av rumstemperaturen och en daglig timer	<input type="checkbox"/>	<input checked="" type="checkbox"/>
Med elektronisk kontroll av rumstemperaturen och en veckotimer	<input type="checkbox"/>	<input checked="" type="checkbox"/>

Andra kontrollalternativ	JA	NEJ
Kontroll av rumstemperaturen med närvarodetektering	<input type="checkbox"/>	<input checked="" type="checkbox"/>
Kontroll av rumstemperaturen med detektering av öppna fönster	<input type="checkbox"/>	<input checked="" type="checkbox"/>
Mec alternativet för fjärrkontroll	<input type="checkbox"/>	<input checked="" type="checkbox"/>
Med adaptiv startkontroll	<input type="checkbox"/>	<input checked="" type="checkbox"/>
Med begränsning av funktionstiden	<input checked="" type="checkbox"/>	<input type="checkbox"/>
Med svartkroppstermometer	<input type="checkbox"/>	<input checked="" type="checkbox"/>
Självlärningsfunktion	<input type="checkbox"/>	<input checked="" type="checkbox"/>
Kontrollenhetens precision	<input type="checkbox"/>	<input checked="" type="checkbox"/>



0 - VAROITUKSIA.....	1	3.3 - LAITTEEN KÄYTTÖ	11
0.1 - YLEISTIETOJA	1	3.3.a - Esitoimenpiteet	11
0.2 - SYMBOLIT	1	3.4 - KÄYTTÖOHJEET	12
0.2.1 - Tekstinlaadinnassa käytetyt piirroksset.....	2	3.4.a - Käynnistys	12
0.3 - YLEISET VAROITUKSET	2	3.4.b - Käyttötilat	12
0.4 - KÄYTTÖTARKOITUS	7	3.4.c - Lämpötilan asetus	12
0.5 - KÄYTTÖTARKOITUKSEN VASTAINEN JA POTENTIAALISESTI VAARALLINEN KÄYTTÖ	7	3.4.d - "TIMER" -tila	12
		3.4.g - "SWING"-tapa.....	13
		3.4.f - Ilmankostutin -tila	13
		3.4.g - Säiliön täyttö (kuva 8).....	13
		3.4.h - Led-valo.....	14
1 - LAITTEEN JA OHJAUSTEN KUVAUS.....	8	4 - SUOJAUS YLIKUUMENEMISTA VASTAAN	14
2 - ASENNUKSEEN.....	8	5 - TURVATARKASTUS (kaatumisenestokytkin)	14
3 - LAITTEEN KÄYTTÖ	9	6 - HUOLTO JA PUHDISTUS	14
3.1 - OHJAUSPANEELI JA KAUKOSÄÄDIN	9	7 - LAITTEEN SÄILYTYS	15
3.2 - KAUKOSÄÄTIMEN KÄYTTÖ	9	8 - TEKNISET TIEDOT	15
3.2.a - Paristojen laitto.....	10		
3.2.b - Paristojen vaihto.....	10		
3.2.c - Kaukosäätimen asento.....	11		

KUVAT

Kuvat on ryhmitelty ohjekirjan alkusivuille



0 - VAROITUKSIA







0.1 - YLEISTIETOJA

Ensinnäkin haluamme kiittää sinua siitä, että valitsit valmistamamme tuotteen.

0.2 - SYMBOLIT


Seuraavassa luvussa esitetyt piirroksset antavat nopeasti ja yksiselitteisesti tietoa, jota tarvitaan laitteen oikeaan ja turvalliseen käyttöön.

0.2.1 - Tekstinlaadinnassa käytetyt piirrokset

	Ilmoittaa, että tämä asiakirja on luettava huolellisesti ennen laitteen asentamista ja/tai käyttöä.
	Ilmoittaa, että liitteenä olevissa oppaissa voi olla lisätietoja. Osoittaa, että tietoja on saatavilla käyttö- tai asennusoppaassa.
	Osoittaa, että huoltohenkilöstön on käsiteltävä laitetta asennusohjeen mukaisesti.
	Osoittaa asianomaiselle henkilöstölle, että jos kuvattua toimenpidettä ei suoriteta turvallisuuteen liittyviä määräyksiä noudattamalla, sähköiskun vaara on olemassa.
	Osoittaa asianomaiselle henkilöstölle, että jos kuvattua toimenpidettä ei suoriteta turvallisuuteen liittyviä määräyksiä noudattamalla, fyysisten vammojen syntymiseen liittyvä vaara on olemassa.
	Osoittaa asianomaiselle henkilöstölle, että jos kuvattua toimenpidettä ei suoriteta turvallisuusmääräysten mukaisesti, on olemassa palovammojen vaara, joka aiheutuu kosketuksesta korkealämpöisiin komponentteihin.

0.3 - YLEISET VAROITUKSET

SÄHKÖLAITTEITA KÄYTETTÄESSÄ ON AINA NOUDATETTAVA PERUSTURVALLISUUSTOIMENPITEITÄ TULIPALON, SÄHKÖISKUN JA HENKILÖVAHINKOJEN VAARAN VÄHENTÄMISEKSI, MUKAAN LUKIEN SEURAAVAT:

-  1. Tämä asiakirja on lain mukaan luottamuksellinen, eikä sitä saa jäljentää tai luovuttaa kolmansille osapuolille ilman OLIMPIA SPLENDID -yhtiön nimenomaista lupaa. Laitteisiin saattaa tulla päivityksiä, minkä vuoksi niiden yksityiskohdat voivat poiketa kuvatuista, sanotun kuitenkin rajoittamatta tämän oppaan tekstien soveltamista.



2. Lue tämä opas huolellisesti ennen kuin ryhdyt mihinkään toimenpiteeseen (asennus, huolto, käyttö) ja noudata tarkasti yksittäisiä lukuja.



3. Säilytä tätä ohjekirjaa tulevaa tarvetta varten.

4. Kun olet poistanut pakkauksen, varmista laitteen eheys. Pakkaustarvikkeita ei saa jättää lasten ulottuville, sillä ne saattavat aiheuttaa potentiaalisen vaaran.

5. VALMISTAJA EI OTA VASTUUTA HENKILÖ- TAI OMAISUUSVAHINGOISTA, JOTKA JOHTUVAT SIITÄ, ETTÄ TÄSSÄ KIRJASESSA ANNETTUJA MÄÄRÄYKSIÄ EI OLE NOUDATETTU.

6. Valmistaja pidättää oikeuden tehdä malleihinsa milloin tahansa muutoksia, edellyttäen, että tässä käyttöoppaassa kuvatut olennaiset ominaisuudet säilyvät.



7. Varmista ennen laitteen liittämistä, että tyyppikilven tiedot vastaavat sähköverkon tietoja. Tyyppikilpi sijaitsee laitteessa.



8. Asenna laite valmistajan ohjeiden mukaisesti. Väärä asennus, josta valmistajaa ei voi pitää vastuussa, saattaa aiheuttaa vahinkoja henkilöille, eläimille tai esineille.

9. Käytä laitetta aina yksinomaan pystysuorassa asennossa. Aseta laite sopivaan ympäristöön ja vakaalle, tasaiselle alustalle.

10. Laitteen käytön aikana kela aina koko johto auki.

11. Laitteessa on pistokkeella varustettu virtajohto (Y-tyyppinen liitäntä). Jos virtajohto on vaurioitunut, se on vaihdettava valmistajan tai sen teknisen huoltopalvelun tai vastaavan pätevyyden omaavan henkilön toimesta vaarojen välttämiseksi.



12. Asenna laite siten, että katkaisimet ja muut hallintalaitteet ovat kylpyammeen tai suihkun käyttäjien ulottumattomissa.

13. Älä käytä jatkojohtoja, paitsi erityistä varovaisuutta noudattaen.

14. Pidä laite vähintään 1 metrin etäisyydellä muista esineistä (kuva 1).

- 14a. Tulipalon vaaran välttämiseksi pidä laitteen ilman ulostulo- ja ottoaukot vähintään 1 metrin päässä syttyivistä esineistä, verhoista, kankaista tai materiaaleista.



15. Älä aseta laitetta lähelle lämmönlähteitä.
16. Älä käytä laitetta vaatteiden kuivaamiseen.
17. Varo, ettei ilmanvaihto- tai poistoaukkoihin pääse vieraita esineitä, sillä sähköiskun, tulipalon tai laitteen vaurioitumisen vaara on olemassa.
18. Estä virtajohtoa koskettamasta kuumia pintoja käytön aikana.
19. Älä kelaa virtajohtoa mattojen, peittojen tai kaiteiden alle. Sijoita johto alueille, joilla ei kuljeta kompastumisen välttämiseksi.
20. Älä rullaa, kierrä tai kääri johtoa laitteen ympärille, sillä tämä voi heikentää ja rikkoa eristystä.



21. Älä varastoi laitetta niin kauan kuin se on kuuma.
22. Älä käytä laitetta ulkona tai märillä pinnoilla.
23. Älä käytä laitetta yhdessä ohjelmointilaitteiden, ajastimien tai muiden laitteiden kanssa, jotka saavat laitteen kytkeytymään automaattisesti päälle, jotta vältetään tulipalovaara, jos laite peitetään tai sijoitetaan väärin.
24. Laitte on tarkoitettu käytettäväksi maassa. Älä asenna kattoon tai seiniin.
25. Älä käytä laitetta verhojen läheisyydessä, koska materiaalia voi imeytyä ilmanottoaukkoihin (kuva 3).
26. Vältä nesteiden läikkymistä laitteen päälle.
27. Lapset eivät saa leikkiä laitteella.



28. Laitteen käyttö on sallittu vähintään 8-vuotiaille lapsille ja sellaisille henkilöille, joiden fyysinen, aisteihin liittyvä tai henkinen toimintakyky on rajoittunut tai joilla ei ole kokemusta tai tietoa laitteen käytöstä sillä ehdolla, että heitä valvotaan ja opastetaan laitteen turvalliseen käyttöön liittyen ja tuntevat sen käyttöön liittyvät vaarat.
29. Lapset eivät saa suorittaa säännöllistä puhdistusta ja huoltoa ilman valvontaa.



30. Alle 3-vuotiaita lapsia on pidettävä loitolla ellei heitä valvota jatkuvasti.





31. 3 - 8 -vuotiaat lapset saavat yksinomaan käynnistää/sammuttaa laitteen sillä ehdolla, että se on asetettu tai asennettu normaaliin toiminta-asentoon ja että heidän toimintaansa valvotaan ja opastetaan laitteen turvalliseen käyttöön liittyen ja että he ymmärtävät käyttöön liittyvät vaarat.



32. 3 - 8 -vuotiaat lapset eivät saa asettaa pistoketta pistorasiaan, säätää tai puhdistaa laitetta eikä suorittaa käyttäjälle kuuluvia huoltotoimenpiteitä.



33. Älä käytä lämmitintä kylpyammeen, suihkun tai uima-altaan välittömässä läheisyydessä.



34. VAROITUS - Jotkut tuotteen osat voivat tulla erittäin kuumiksi ja aiheuttaa palovammoja. Toimi erittäin varovaisesti jos paikalla on lapsia ja riskialttiita henkilöitä.

35. Irrota pistoke virtalähteestä aina ennen puhdistusta.

36. Laitteen oikeaa käyttöä varten **ÄLÄ**:

- Sijoita sitä välittömästi kiinteän pistorasian alle
- Vedä virtajohdosta tai itse laitteesta irrottaaksesi pistokkeen pistorasiasta.
- Jätä sitä alttiiksi ilmastollisille tekijöille (sade, aurinko jne.).
- Jätä sitä turhaan kytketyksi.
- Koske siihen märillä tai kosteilla käsillä.

37. Käytä laitetta vain tässä käyttöohjeessa annettujen ohjeiden mukaisesti. Valmistaja varoittaa kaikenlaisesta muusta käytöstä, sillä se voi aiheuttaa sähköiskun, tulipalon tai henkilövahingon.



38. Yleisin syy ylikuumenemiseen on pölyn tai nukan kertyminen laitteeseen. Poista nämä kertymät säännöllisesti irrottamalla laite pistorasiasta ja imuroimalla tuuletusaukot ja ritalät.

39. Älä käytä hankaavia tai nestemäisiä materiaaleja laitteessa. Puhdista kostealla (ei märällä) liinalla, joka on kasteltu kuumaan saippuaveteen.

40. Älä kytke laitetta virtalähteeseen ennen kuin se on täysin koottu ja säädetty.

41. Kytke laite pois päältä ja käytä liikutteluun tarkoitettua kahvaa (kuva 2).



42. Älä pese tai upota laitetta veteen tai muihin nesteisiin. Saattaa syntyä oikosulku tai tulipalo.
43. Älä käytä laitetta suljetussa tilassa, kuten kaapin sisällä, sillä se voi aiheuttaa tulipalon.
44. Jos pistorasia ja laitteen pistotulppa eivät sovi yhteen, vaihdata pistorasia toiseen sopivaan pistorasiaan ammattitaitoisella henkilökunnalla, joka varmistaa, että pistorasian kaapelin poikkileikkaus on sopiva laitteen ottamalle teholle. Jos niiden käyttö on välttämätöntä, niiden on oltava voimassa olevien turvallisuusstandardien mukaisia, ja niiden virran nimellisarvon (A) on oltava vähintään laitteen enimmäisvirran nimellisarvon suuruinen.
45. Älä käytä laitetta, jos se hajoaa tai siinä on toimintahäiriöitä, jos johto tai pistoke on vaurioitunut tai jos se on pudonnut tai vahingoittunut millään tavalla. Sammuta laite, irrota se pistorasiasta ja anna ammattitaitoisen henkilön tarkastaa se.
46. Valtuuttamattoman henkilön suorittama purkaminen, korjaaminen tai muuntaminen voi aiheuttaa vakavia vaurioita ja mitätöidä valmistajan takuun.
47. Älä pura äläkä tee muutoksia laitteeseen.



48. Laitteen korjaaminen itse on erittäin vaarallista.
49. Jos muissa laitteissa on kaasuvuotoja, tuuleta huone hyvin ennen laitteen käyttöä.
50. Älä irrota pistoketta pistorasiasta ennen laitteen sammuttamista.
51. Jos päätät lopettaa tällaisen laitteen käytön, on suositeltavaa tehdä se toimintakyvyttömäksi katkaisemalla virtajohto, kun olet irrottanut sen pistorasiasta.

52.  **VAROITUS** - Ylikuumentumisen estämiseksi älä peitä laitetta (kuva 4).

53. Lisäksi on suositeltavaa tehdä laitteen osista vaarattomia, erityisesti lapsille, jotka voivat käyttää käytöstä poistettua laitetta leikeissään.
54. Kun laitetta käytetään ensimmäistä kertaa ja jos se on ollut pitkään käyttämättömänä siitä saattaa kuulua kevyttä melua tai pientä hajua. Tämä on normaali ilmiö, joka häviää muutaman minuutin käytön jälkeen.

0.4 - KÄYTTÖTARKOITUS

55. Laitetta saa käyttää ainoastaan lämpimän ilman tuottamiseen, ja sen ainoana tarkoituksena on tehdä huoneesta, jossa oleskelet, viihtyisä.
56. Tämä laite on tarkoitettu vain kotitalouskäyttöön tai vastaavaan käyttöön, ei kaupalliseen tai teolliseen käyttöön.
57. Laitteen vääränlainen käyttö, ja ihmisille, omaisuudelle tai eläimille aiheutuneet vahingot vapauttavat OLIMPIA SPLENDIDin kaikesta vastuusta.
58. Tämä tuote on CE-merkitty, mikä osoittaa, että se on säännösten 2014/35/EU (pienjännite) ja 2014/30/EU (sähkömagneettinen yhteensopivuus) mukainen.

0.5 - KÄYTTÖTARKOITUKSEN VASTAINEN JA

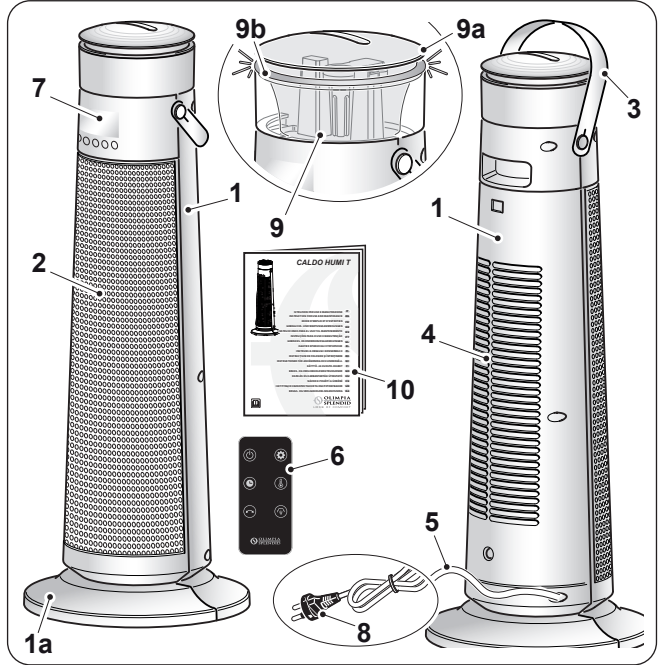
POTENTIALISESTI VAARALLINEN KÄYTTÖ

59. Älä käytä laitetta tiloissa, joissa käytetään tai säilytetään bensiiniä, maalia tai muita syttyviä nesteitä, tai ympäristöissä, joissa on syttyviä tai räjähtäviä kaasuja.
60. Älä käytä laitetta, jos huoneeseen on äskettäin ruiskutettu hyönteismyrkkyä tai jos huoneessa on palavia suitsukkeita, kemikaalihöyryjä tai öljyisiä jäämiä.
61. Älä käytä tätä laitetta pienissä huoneissa, joissa asuu henkilöitä, jotka eivät pysty poistumaan huoneesta itsenäisesti, ellei laitetta valvota jatkuvasti.

Tätä tuotetta saa käyttää vain tässä käyttöohjeessa annettujen ohjeiden mukaisesti. Muu kuin määritetty käyttö voi aiheuttaa vakavia vammoja. VALMISTAJAEI OTAVASTUUTA HENKILÖ- TAI OMAISUUSVAHINGOISTA, JOTKA JOHTUVAT SIITÄ, ETTÄ TÄSSÄ OPPAASSA ANNETTUJA MÄÄRÄYKSIÄ EI OLE NOUDATETTU.

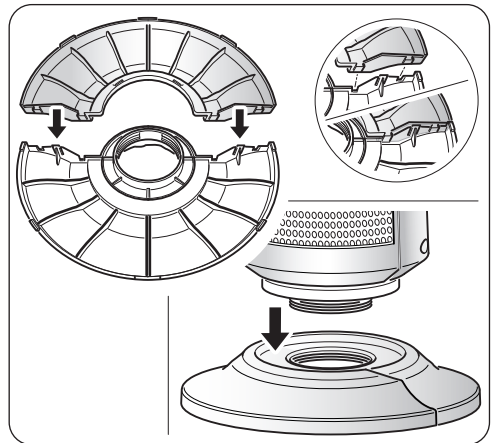
1 - LAITTEEN JA OHJAUSTEN KUVAUS

1. Laitteen runko
- 1a. Laitteen jalusta
2. Ilmanpoistoritilä
3. Kahva
4. Ilmantuloritilä
5. Virtajohto
6. Kaukosäädin
7. Ohjauspaneeli
8. Pistoke
9. Vesisäiliö
- 9a. Vesisäiliön kansi
- 9b. Led-valo
10. Käyttö- ja huolto-ohjekirja



2 - ASENNUS

- Laite ei vaadi asennusta, ja sitä tulee käyttää vain kannettavana laitteena.
- Varmista laitteen eheys pakkauksesta purkamisen jälkeen; jos olet epävarma, älä käytä laitetta ja käänny ammattitaitoisen henkilökunnan puoleen.
- Asenna laitteen runko alustaan suorittamalla seuraavat vaiheet määrättyssä järjestyksessä:
 - asenna alusta kiinnittämällä kiellekkeet niille tarkoitettuihin reikiin, paina kevyesti, kunnes kiinnitys on täydellinen;
 - aseta laitteen runko alustalle ja kiinnitä se ruuvaamalla alustan kierteitettyyn reikään;
 - varmista, että jalusta on kunnolla lukittu ja vakaa.



- Kela virtajohto kokonaan auki.
- Aseta laite sopivaan ympäristöön ja vakaalle, tasaiselle alustalle.
- Varmista, että verhot tai muut esineet eivät estä ilmavirtaa (kuva 3).
- Jätä vähintään 1 m vapaata tilaa laitteen sivuille, taakse ja yläpuolelle (kuva 1).
- Aseta pistoke pistorasiaan.



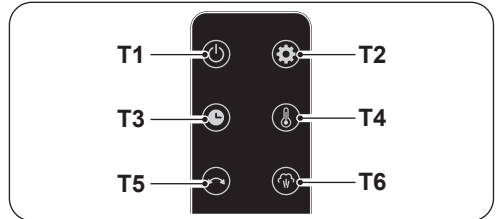
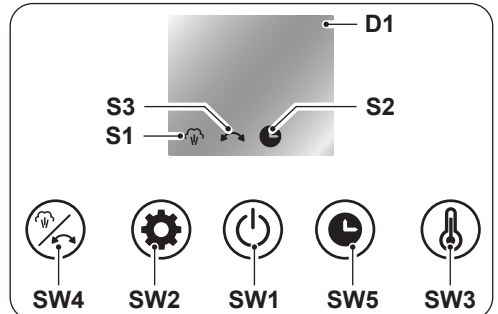
- **Varmista, että verkkotiedot vastaavat laitteen tyyppikilvessä ilmoitettuja tietoja.**
- **Sijoita johto alueille, joilla ei kuljeta kompastumisen välttämiseksi.**

3 - LAITTEEN KÄYTTÖ

Valitun toiminnon vastaanottaminen vahvistetaan summerin ”piippauksella”.

3.1 - OHJAUSPANEELI JA KAUKOSÄÄDIN

- D1:** Asetettu lämpötila/Ajastin/Tapa
S1: ”Ilmankostuttimen” led-valo
S2: ”AJASTIMEN” led-valo
S3: Led-valo ”SWING”;
SW1: Toiminta / Stand-by;
SW2: Toimintatavan valinta
SW3: Lämpötilan asetus
SW4: ”Ilmankostutin”/”SWING” -tila
SW5: ”TIMER” -tapa;
T1: Toiminta / Stand-by;
T2: Toimintatavan valinta
T3: ”TIMER” -tila
T4: Lämpötilan asetus
T5: ”SWING” -tapa;
T6: ”Ilmankostutin” -tila.



3.2 - KAUKOSÄÄTIMEN KÄYTTÖ

Laitteen mukana toimitettu kaukosäädin on työkalu, jonka avulla voit käyttää laitetta mahdollisimman kätevästi. Se on väline, jota on käsiteltävä huolellisesti ja erityisesti:

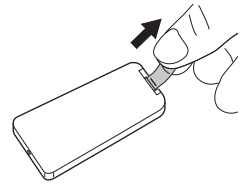
- Vältä sen kastumista (sitä ei saa puhdistaa vedellä eikä jättää vesisateeseen).
- Vältä pudottamista maahan tai siihen kohdistuvia voimakkaita iskuja.
- Vältä suoraa altistumista auringonvalolle.



- **Älä käytä vanhoja ja uusia paristoja tai eri merkkisiä paristoja yhdessä.**
- **Älä jätä paristoja kaukosäätimeen, jos et aio käyttää laitetta yli 2 kuukauteen.**



- **Suora auringonvalo voi häiritä infrapunasignaalin vastaanottimen toimintaa.**
 - **Kaukosäätimen ja laitteen välisen reitin on oltava vapaa.**
 - **Jos kaukosäätimen signaali näyttää häiritsevän toista laitetta, siirrä laite toiseen paikkaan tai ota yhteyttä asiakaspalveluun.**
 - **Elektroniset ja loistelamput voivat häiritä kaukosäätimen ilmastointilaitteen välisiä lähetyksiä.**
 - **Poista paristot, jos kaukosäädintä ei käytetä pitkään aikaan.**
- Poista pariston irrotuskieleke kaukosäätimestä niin, että kaukosäädin on käyttövalmis.



3.2.a - Paristojen laitto

Paristo (CR2025-3V) EI kuulu toimitukseen. Paristojen asettaminen oikein paikoilleen (kuva 5):

- a. Paina sivukielekettä ja vedä paristokotelo ulos kaukosäätimen rungosta.
- b. Aseta paristo pidikkeeseen siten, että "+" -symboli osoittaa ylöspäin.
- c. Aseta paristokotelo oikein paristolokeroon työntämällä se kokonaan sisään.



Noudata huolellisesti paristolokeron pohjassa ilmoitettuja napaisuuksia.

3.2.b - Paristojen vaihto

Paristot on vaihdettava, jos jonkin painikkeen painaminen ei anna äänimerkkiä, kun laitteen signaali vastaanotetaan.



Kun molemmat paristot ovat kuluneet loppuun, ne on vaihdettava ja hävitettävä asianmukaisiin keräyspisteisiin tai paikallisten määräysten mukaisesti.



- **Älä hävitä paristoja tavallisen lajittelemattoman jätteen mukana. Katso paikalliset määräykset paristojen oikeasta hävittämisestä.**
- **Akun hävittämiskuvakkeen alareunassa voi näkyä kemiallisen aineen symboli. Tämä symboli osoittaa, että akku sisältää raskasmetallia, jonka pitoisuus ylittää tietyn raja-arvon. Esimerkiksi Pb: Lyijy (>0,004 %).**
- **Käytetyt laitteet ja paristot on käsiteltävä asianmukaisissa laitoksissa uudel-**

leenkäyttöä, kierrätystä ja hyödyntämistä varten. Kun varmistat, että paristot ja akut hävitetään oikein, voit ehkäistä mahdollisia kielteisiä seurauksia ympäristölle ja ihmisten terveydelle.

- Jos et käytä kaukosäädintä muutamaan viikkoon tai pidempään, ota paristot pois paikoiltaan.

Vuotavat paristot voivat vahingoittaa kaukosäädintä.



Älä lataa tai pura paristoja. Älä heitä paristoja tuleen. Ne voivat palaa tai räjähtää.



Jos paristosta vuotavaa nestettä joutuu iholle tai vaatteisiin, pese huolellisesti puhtaalla vedellä. Älä käytä kaukosäädintä vuotavien paristojen kanssa. Paristojen sisältämät kemikaalit voivat aiheuttaa palovammoja tai muita terveysvaaroja.



NIELEMISVAARA:
tämä tuote sisältää kolikko- tai nappipariston.



SÄILYTETTÄVÄ LASTEN ULOTTUMATTOMISSA; jos epäillä, että paristot on nieltä tai asetettu kehon sisään, hakeudu välittömästi lääkärin hoitoon.



Nieleminen voi johtaa kemiallisiin palovammoihin, pehmytkudosten puhkeamiseen ja kuolemaan. Vakavia palovammoja voi ilmetä kahden tunnin kuluessa nielemisestä. Hakeudu välittömästi lääkärin hoitoon, jos epäillä, että paristo on nieltä tai asetettu kehon sisään.

3.2.c - Kaukosäätimen asento

Pidä kaukosäädintä sellaisessa asennossa, että signaali saavuttaa laitteen vastaanottimen (enimmäisetäisyys noin 3 metriä - ladatuilla paristoilla) (kuva 6).

Kaukosäätimen ja laitteen välissä olevat esteet (huonekalut, verhot, seinät jne.) vähentävät kaukosäätimen kantamaa.

3.3 - LAITTEEN KÄYTTÖ

3.3.a - Esitoimenpiteet



- **Kun olet asentanut laitteen edellisissä kohdissa kuvatulla tavalla, varmista, että verkkotiedot vastaavat laitteen tyyppikilvessä ilmoitettuja tietoja.**
- **Aseta pistoke pistorasiaan.**

3.4 - KÄYTTÖOHJEET

3.4.a - Käynnistys

Paina ON/OFF-painiketta (SW1) tai (T1). Laite antaa äänimerkin ja käynnistyy automaattisesti tuuletusmoodissa.

Sammuta laite painamalla ON/OFF-näppäintä (SW1) tai (T1) uudelleen.



Kun laite on sammutettu, tuuletin jatkaa toimintaansa noin 30 sekuntia (näkyvä vilkkuvana näytöllä) jäähdyttääkseen komponentit, minkä jälkeen laite sammuu automaattisesti.

Näyttö sammuu automaattisesti 3 minuutin käyttämättömyyden jälkeen; koskettamalla mitä tahansa painiketta näyttö syttyy uudelleen.

3.4.b - Käyttötilat

Paina Mode-painiketta (SW2) tai (T2), kunnes näyttö (D1) näyttää halutun käyttötilan tässä järjestyksessä:

”LL” - Pelkkä ilmanvaihto -> ”P1” - Minimiteho -> ”P2” - Maksimiteho

Valittu tila vilkkuu muutaman sekunnin ajan, minkä jälkeen näyttö palaa näyttämään mitattua huonelämpötilaa; laite toimii valitun tilan mukaisesti.

3.4.c - Lämpötilan asetus

Lämpötilatila mahdollistaa halutun huonelämpötilan asettamisen ja automaattisen ylläpidon (toiminta-alue 15–40 °C).

Paina painiketta (SW7) siirtyäksesi lämpötilan asetus -tilaan, paina uudelleen painiketta SW7 asettaaksesi halutun arvon, jokaisella painalluksella lämpötila nousee 1 °C. Asetettu lämpötila vilkkuu muutaman sekunnin ajan näytössä, jonka jälkeen se palaa näyttämään mitattua huonelämpötilaa

- Jos asetettu lämpötila on korkeampi kuin mitattu huonelämpötila, laite jatkaa lämmön tuottamista, kunnes asetettu arvo saavutetaan;
- Jos asetettu lämpötila on alhaisempi kuin mitattu huonelämpötila, laite keskeyttää lämmitystoiminnon ja siirtyy automaattisesti ilmanvaihtotilaan.

3.4.d - ”TIMER” -tila

Tätä tilaa voidaan käyttää ajastimen asettamiseen laitteen automaattista sammutusta varten.

- a. Kun laite on päällä, paina painiketta SW5 tai T5; jokaisella painalluksella aika kasvaa 1 tunnilla

(0h (Ajastin pois päältä) ---> 1h ---> 2h ---> .. 10h ---> 11h ---> 12h --->

.. 0h (Ajastin pois päältä) ---> ..).

- b. Haluttu arvo vilkkuu näytöllä muutaman sekunnin ajan, minkä jälkeen näyttö palaa

- näyttämään mitatun huonelämpötilan. LED-valo S2 palaa tasaisesti.
- c. Laite sammuu automaattisesti, kun se saavuttaa aiemmin asetetun ajan.

3.4.g - ”SWING”-tapa

Paina painiketta (SW4) tai (T5), Led (S4) syttyy ja laitteen runko (1) alkaa pyöriä vuorotellen (kuva 7).

Painamalla (SW4) tai (T5) -näppäintä uudelleen toiminto kytkeytyy pois päältä ja laite pysähtyy valittuun asentoon.

3.4.f - Ilmankostutin -tila

Paina painiketta (SW4) tai (T5) muutaman sekunnin ajan, Led (S1) syttyy ja laite aktivoi höyrystystoiminnon, jolloin höyryä vapautuu kannen yläosasta.



Säiliöön (9) on lisättävä vettä ennen ilmankostutintoiminnon aktivoimista.

3.4.g - Säiliön täyttö (kuva 8)

Poista kansi (9a) ja kaada vesi hitaasti säiliöön (9), aseta sitten kansi (9a) takaisin paikoilleen.



- **Älä täytä säiliötä (9) yli maksimitason.**
- **Käytä aina puhdasta vettä.**
- **Ensimmäisen käytön aikana laitteesta voi muodostua lievää hajua tai säiliössä (9) oleva vesi voi olla hieman värjäytynyttä; nämä tapahtumat ovat normaaleja eivätkä missään nimessä ole haitallisia käyttäjän terveydelle.**
- **Sammuta laite ja irrota se pistorasiasta ennen veden syöttämistä. Varo ylittämästä enimmäistasoa.**
- **Kun olet täyttänyt säiliön (9) vedellä, älä kallista tai tönäise laitetta liikkuessasi, jotta vesi ei roisku.**
- **Jos laitetta ei käytetä pitkään aikaan veden ollessa säiliössä (9), irrota laite pistorasiasta, tyhjennä ja puhdista säiliö ennen uutta käyttöä.**
- **Vesisäiliö on puhdistettava 2 päivän välein. Varmista, että säiliö on kuiva ennen laitteen varastointia.**
- **Älä lisää säiliöön (9) eteerisiä öljyjä tai muita nesteitä veden lisäksi.**

Säiliön (9) tyhjentämiseksi:

- Poista kansi (9a), kallista laitetta (1) hieman, kunnes kaikki säiliössä (9) oleva vesi valuu ulos.

- Asemoi kansi (9a) takaisin.

3.4.h - Led-valo

Säiliöön integroitu LED (9) syttyy vain kosteudenpoistotoiminnossa:

Vihreä valo: ilmanvaihtotila aktiivinen tai lämmitystila, jossa asetettu lämpötila on alhaisempi kuin huonelämpötila.

Oranssi valo: lämmitystila aktiivinen ja asetettu lämpötila on korkeampi kuin huonelämpötila.

4 - SUOJAUS YLIKUUMENEMISTA VASTAAN

- Tämä tuote on suojattu ylikuumentumissuojalla, joka kytkee laitteen automaattisesti pois päältä, jos laite ylikuumentuu voimakkaasti. Tässä tapauksessa:
 - kytke pistoke irti pistorasiasta;
 - odota noin 30 minuuttia, jotta se jäähtyy;
 - etsi mahdollinen ylikuumentumisen syy (esim. jokin peittää laitteen);
 - tarkista laite, virtajohto ja pistoke vaurioiden varalta.
 - Jos vahinkoja ei esiinny:
 - aseta pistoke pistorasiaan;
 - käynnistä laite uudelleen.
- Jos laite on edelleen pois päältä, ota yhteys huoltoon.

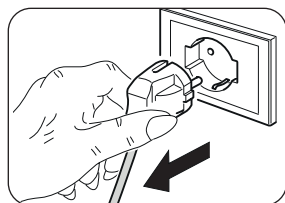
5 - TURVATARKASTUS (kaatumisenestokytkin)

- Jos laite kaatuu tai kallistuu, kaatumisen estokytkin aktivoituu, sammuttaa laitteen automaattisesti ja laite antaa äänimerkin ("jatkuva piippaus").
- Laite on asetettava pystyasentoon ja käynnistettävä uudelleen manuaalisesti.

6 - HUOLTO JA PUHDISTUS



Ennen minkään puhdistus- tai huoltotoimenpiteen suorittamista laite on sammutettava. Irrota pistoke pistorasiasta ja odota, kunnes tuuletin on pysähtynyt.



- Käytä kuivaa liinaa laitteen puhdistamiseksi.
- Jos laite on erittäin likainen, laitteen ulkopuoli voidaan puhdistaa haalealla vedellä (enintään 50 °C) ja mietoon pesuaineeseen kostutetulla liinalla. Kuivaa puhtaalla liinalla.
- Poista pöly siveltimellä tai pölymurilla syöttö- ja poistoritilöistä (kuva 8).
- Vesisäiliö (9) on tyhjennettävä ja puhdistettava 2 päivän välein.



- Varmista, että laite on täysin kuiva, ennen kuin kytket pistokkeen takaisin pistorasiaan.
- Älä käytä laitteen puhdistamiseen kemiallisesti käsiteltyä tai antistaattista liinaa.
- Älä käytä bensiiniä, kiillotustahnaa tai vastaavia liuottimia. Nämä tuotteet voivat aiheuttaa muovipinnan halkeilua tai muodonmuutoksia.
- Älä käytä öljyä, kemikaaleja tai hankaavia tuotteita laitteen puhdistamiseen.
- Älä pese tai upota laitetta veteen.



- Jos laitteessa ilmenee toimintahäiriöitä, älä yritä purkaa sitä, vaan ota yhteys jälleenmyyjään tai tekniseen huoltoon.

7 - LAITTEEN SÄILYTYS

- Jos et aio käyttää laitetta erityisen pitkään aikaan tai jos joudut tekemään töitä, jotka voivat tuottaa paljon pölyä, suosittelemme laitteen säilyttämistä seuraavasti:
 - **Sammuta laite ja irrota se pistorasiasta.**
 - Säilytä laite viileässä ja kuivassa paikassa kosteudelta suojattuna.

8 - TEKNISET TIEDOT

Katso taulukko seuraavalla sivulla.

ASETUS (EU) 2024/1103

Yhteystiedot	Olimpia Splendid S.p.A Via Industriale 1/3, 25060 Cellatica, Brescia, Italy
Mallin tunniste	CALDO HUMI T (99178)

Tieto	Symboli	Arvo	Yksikkö
Lämpötuottavuus			
Nimellinen lämpöteho	P_{nom}	2.000	kW
Vähimmäislämmöntuotto (osoittava)	P_{min}	1.200	kW
Suurin jatkuva lämmöntuotto	$P_{max,c}$	2.000	kW

Apuvirran kulutus			
Pois päältä -tilassa	P_o	N/A	W
Valmiustilassa	P_{sm}	0.30	W
Deaktivoitussa tilassa	P_{idle}	0.30	W
Verkko Stand-by -tilassa	P_{nsm}	N/A	W
Tilojen lämmityksen kausittainen energiatehokkuus aktiivisessa tilassa	$\eta_{s,on}$	91.5	%

	KYLLÄ	EI
Stand-by -tila, jossa on tieto- tai tilanäyttö	<input type="checkbox"/>	<input checked="" type="checkbox"/>

Lämmöntuoton tyyppi / huoneen lämpötilan säätö	KYLLÄ	EI
Yksivaiheinen lämmöntuotto ilman huonelämpötilan säätöä	<input type="checkbox"/>	<input checked="" type="checkbox"/>
Kaksi tai useampi manuaalinen vaihe ilman huonelämpötilan säätöä	<input type="checkbox"/>	<input checked="" type="checkbox"/>
Huonelämpötilan säätö mekaanisen termostaatin avulla	<input type="checkbox"/>	<input checked="" type="checkbox"/>
Elektroninen huoneen lämpötilan säätö	<input checked="" type="checkbox"/>	<input type="checkbox"/>
Elektroninen huonelämpötilan säätö ja päivittäinen ajastin	<input type="checkbox"/>	<input checked="" type="checkbox"/>
Elektroninen huonelämpötilan säätö ja viikoittainen ajastin	<input type="checkbox"/>	<input checked="" type="checkbox"/>

Muut ohjausvaihtoehdot	KYLLÄ	EI
Huonelämpötilan säätö läsnäolotunnistuksella	<input type="checkbox"/>	<input checked="" type="checkbox"/>
Huonelämpötilan säätö avoimien ikkunoiden tunnistuksella	<input type="checkbox"/>	<input checked="" type="checkbox"/>
Kaukosäätimellä varustettuna	<input type="checkbox"/>	<input checked="" type="checkbox"/>
Mukautuvalla käynnistyksen ohjauksella	<input type="checkbox"/>	<input checked="" type="checkbox"/>
Käyttöaika rajoituksella	<input checked="" type="checkbox"/>	<input type="checkbox"/>
Mustalla pallolämpömittarilla	<input type="checkbox"/>	<input checked="" type="checkbox"/>
Itseoppiva toiminto	<input type="checkbox"/>	<input checked="" type="checkbox"/>
Valvontalaitteen tarkkuus	<input type="checkbox"/>	<input checked="" type="checkbox"/>



0 - ADVARSLER1	3.4 - FUNKSJONSINSTRUKSJONER.....12
0.1 - GENERELL INFORMASJON.....1	3.4.a - Antenneing.....12
0.2 - SYMBOLER.....1	3.4.b - Bruksmodus.....12
0.2.1 - Redaksjonelle piktogrammer.....2	3.4.c - Temperaturinnstilling.....12
0.3 - GENERELLE ADVARSLER.....2	3.4.d - "TIMER"-modus.....12
0.4 - TILTENKT BRUK.....7	3.4.g - "SWING"-modus.....13
0.5 - IKKE TILTENKT OG POTENSIELT FARLIG BRUK.....7	3.4.f - Luftfukter modus.....13
	3.4.g - Fylling av tanken (fig.8).....13
	3.4.h - LED-lys.....14
1 - BESKRIVELSE AV APPARATET OG KONTROLLENE8	4 - BESKYTTELSE MOT OVEROPPVARMING14
2 - INSTALLASJON8	5 - SIKKERHETSKONTROLL (antiveltetryter)14
3 - BRUK AV APPARATET9	6 - VEDLIKEHOLD OG RENGJØRING14
3.1 - KONTROLLPANEL OG FJERNKONTROLL.....9	7 - OPPBEVARING AV APPARATET15
3.2 - BRUK AV FJERNKONTROLLEN.....9	8 - TEKNISKE DATA15
3.2.a - Sette inn batteriene.....10	
3.2.b - Utskifting av batteriene.....10	
3.2.c - Plassering av fjernkontrollen.....11	
3.3 - BRUK AV APPARATET.....11	
3.3.a - Forberedende operasjoner.....11	

ILLUSTRASJONER

Illustrasjonene er samlet på den første siden i veiledningen



0 - ADVARSLER







0.1 - GENERELL INFORMASJON

Aller først vil vi takke deg for at du har valgt et apparat i vår produksjon.

0.2 - SYMBOLER


Piktogrammene i dette kapittelet gir en rask og entydig informasjon for korrekt bruk av maskinen under sikre betingelser.

0.2.1 - Redaksjonelle piktogrammer

	Varsler at dette dokumentet må leses oppmerksomt før du installerer og/eller bruker apparatet.
	Varsler at dette dokumentet må leses oppmerksomt før alle former for vedlikehold og/eller rengjøring.
	Indikerer at det kan finnes ekstra informasjon i de vedlagte veiledningene.
	Indikerer at det finnes informasjon i bruks- eller vedlikeholdsveiledningen.
	Indikerer at assistansepersonale må håndtere apparatet i henhold til installasjonsveiledningen.
	Varsler aktuelt personale om at den beskrevne operasjonen medfører fare for elektrisk støt hvis den ikke gjennomføres i tråd med sikkerhetsstandardene.
	Varsler aktuelt personale om at den beskrevne operasjonen medfører fare for å utsettes for fysiske skader hvis den ikke gjennomføres i tråd med sikkerhetsstandardene.
	Varsler aktuelt personale om at den beskrevne operasjonen medfører fare for elektrisk støt og brannskade som følge av kontakt med komponentene hvis den ikke gjennomføres i tråd med sikkerhetsstandardene.

0.3 - GENERELLE ADVARSLER

VED BRUK AV ELEKTRISKE APPARATER MÅ MAN ALLTID FØLGENDE GRUNNLEGGENDE SIKKERHETSREGLER FOR Å REDUSERE FAREN FOR BRANN, ELEKTRISK STØT OG PERSONULYKKER, INKLUDERT FØLGENDE:

-  1. Kopibeskyttet dokument med forbud mot reproduksjon eller overføring til tredjeparter uten uttrykkelig skriftlig tillatelse fra selskapet OLIMPIA SPLENDID. Apparatene kan gjennomgå oppdateringer og derfor ha enkelte andre egenskaper enn dem som vises, uten at dette har noen betydning for teksten i denne veiledningen.



2. Les denne veiledningen grundig før du gjennomfører en hvilken som helst operasjon (installasjon, vedlikehold, bruk) og følg anvisningene i hvert enkelt kapittel til punkt og prikke.



3. Oppbevar denne veiledningen trygt for eventuell videre konsultasjon.

4. Etter å ha fjernet emballasjen må du forsikre deg om at apparatet er helt og uskadet. Emballasjeelementene må ikke etterlates innenfor barns rekkevidde, da de utgjør en potensiell fare.

5. **PRODUSENTEN PÅTAR SEG IKKE NOE ANSVAR FOR SKADER PÅ PERSONER ELLER GJENSTANDER SOM SKYLDES MANGLENDE OVERHOLDELSE AV REGLENE OG STANDARDENE SOM ER GITT I DENNE VEILEDNINGEN.**

6. Produsenten forbeholder seg retten til når som helst å foreta endringer på egne modeller, så fremt dette ikke har noen innvirkning på de viktige egenskapene beskrevet i denne veiledningen.



7. Før du kobler til apparatet må du forsikre deg om at dataene på merkeplatene er i samsvar med dataene for strømmettet. Merkeplaten er plassert på apparatet.



8. Installer apparatet i henhold til instruksjonene fra produsenten. En feilaktig installasjon kan forårsake skader på personer, dyr eller gjenstander, og produsenten kan ikke holdes ansvarlig for dette.

9. Bruk alltid utelukkende apparatet i vertikal posisjon. Plasser apparatet på et egnet sted og på en flat og stabil overflate.

10. Når apparatet er i bruk må du alltid rulle ut hele kabelen.

11. Apparatet er utstyrt med en strømkabel med støpsel (tilkobling av typen Y). Hvis strømkabelen er skadet må den byttes ut av produsenten eller av produsentens tekniske assistansetjeneste eller uansett av en person med lignende kvalifikasjoner, slik at man unngår enhver form for fare.



12. Installer apparatet på en slik måte at du garanterer at bryterne og andre kontroller ikke kan nås av noen som bruker badet eller dusjen.

13. Ikke bruk skjøteledninger, med mindre du er svært forsiktig.

14. Hold apparatet i en avstand på minst 1 m fra andre gjenstander (fig. 1).

14a. For å unngå faren for brann må lufttutts- og inntaksåpningene på apparatet være i en avstand på minst 1 m fra alle brennbare gjenstander, gardiner, stoffer eller materialer.

15. Ikke plasser apparatet i nærheten av varmekilder.

16. Ikke bruk apparatet til å tørke tøy.



17. Pass på at det ikke kommer noen fremmedlegemer inn i ventilasjons- eller uttaksåpningene, da det medfører en fare for elektrisk støt, brann eller skader på apparatet.

18. Unngå at kabelen berører varme overflater når apparatet er i funksjon.

19. Ikke rull ut kabelen under tepper, pledd eller føringer. Plasser strømkabelen på steder der ingen passerer, slik at du unngår at noen snubler i den.

20. Ikke rull opp, vri eller snurre kabelen rundt apparatet, da det vil kunne svekke og ødelegge isolasjonen.

21. Ikke sett bort apparatet så lenge det fremdeles er varmt.



22. Ikke bruk apparatet utendørs eller på våte eller fuktige overflater.

23. Ikke bruk apparatet i kombinasjon med programmeringsinnretninger, timere eller andre innretninger som sørger for automatisk attenning, for å unngå fare for brann hvis apparatet skulle være dekket til eller plassert på feil måte.

24. Apparatet er laget for å brukes på bakken. Det må ikke installeres i tak eller på vegger.

25. Ikke sett i gang apparatet i nærheten av gardiner, siden materialet kan suges inn i luftåpningene (fig. 3).

26. Unngå å helle væsker på apparatet.

27. Barn må ikke leke med apparatet.



28. Apparatet kan brukes av barn på minst 8 år og personer med reduserte fysiske, sansemessige eller mentale evner, eller uten erfaring eller nødvendig kunnskap, så fremt de overvåkes eller etter at de har mottatt instruksjoner om sikker bruk av apparatet og forstått alle farene som er forbundet med bruk av apparatet.

29. Rengjøring og vedlikehold som skal utføres av brukeren må ikke gjennomføres av barn, med mindre disse overvåkes.





30. Barn på under 3 år må alltid holdes på avstand med mindre de er under konstant overvåkning.



31. Barn på mellom 3 og 8 år kan bare slå på/av apparatet, så fremt det er plassert eller installert i normal funksjonsposisjon og barna overvåkes av eller har fått instruksjon i sikker bruk av apparatet og de forstår farene forbundet med dette.



32. Barn mellom 3 og 8 år må ikke sette i støpselet, regulere eller rengjøre apparatet, og heller ikke utføre vedlikehold som er brukerens oppgave.



33. Varmeapparatet må ikke brukes i nærheten av badekar, dusj eller svømmebasseng.



34. **ADVARSEL** - Enkelte deler av dette produktet vil kunne bli svært varme og forårsake forbrenninger. Vær svært forsiktig hvis det er barn eller sårbare personer i rommet.

35. Koble alltid fra strømforsyningen før du foretar rengjøringen.

36. For korrekt bruk av apparatet **MÅ MAN IKKE:**

a. Plassere det rett under en stikkontakt

b. Dra i strømledningen eller i selve apparatet for å trekke støpselet ut av stikkontakten.

c. Utsette apparatet for vær og vind (regn, sol, osv.).

d. La kontakten være i uten at det er nødvendig.

e. Ta på apparatet med våte eller fuktige hender.

37. Apparatet må utelukkende brukes i henhold til instruksjonene gitt i denne veiledningen. Produsenten fraråder all annen bruk, da det vil kunne føre til elektrisk støt, brann eller personskader.



38. Den vanligste årsaken til overoppvarming er at det samler seg støv eller hår i apparatet. Fjern slike oppsamlinger regelmessig ved å koble apparatet fra strømforsyningen og deretter støvsuge ventilasjonsåpningene og ristene.

39. Ikke bruk slipende vaskemidler på apparatet. Rengjør med en fuktig klut (ikke våt), skylt i varmt såpevann.


40. Ikke koble apparatet til strømforsyningen før det er fullstendig montert og regulert.

41. Slå av og bruk håndtaket til flytting, der det finnes (fig. 2).



42. Ikke vask eller legg apparatet i vann eller andre væsker. Da vil det kunne oppstå kortslutning eller brann.
43. Ikke sett i gang apparatet inne på et lukket sted som inne i et skap, da det vil kunne forårsake brann.
44. Hvis støpselet og stikkontakten ikke er kompatible må du få støpselet skiftet ut med en egnet type. Dette må gjøres av profesjonelt kvalifisert materiale, som må forsikre seg om at snittet i kablene i kontakten er egnet for den effekten som absorberes av apparatet. Som hovedregel fraråder vi bruken av adaptere og/eller skjøteledninger. Hvis dette må brukes må disse være i samsvar med gjeldende sikkerhetsregler og deres strømbelastbarhet (A) må ikke være lavere enn apparatets maksimale.
45. Ikke bruk apparatet i tilfelle av feil eller dårlig funksjon, hvis kablen eller støpselet er skadet, eller hvis det har falt eller har vært utsatt for skader av noe slag. Slå av apparatet, koble støpselet fra stikkontakten og få det kontrollert av kvalifisert profesjonelt personale.
46. Demontering, reparasjon og rekonvertering utført av uautorisert personale vil kunne føre til alvorlige skader og medfører bortfall av produsentens garanti.



47. Ikke demontere eller utfør endringer på apparatet.
48. Det er ekstremt farlig å forsøke å reparere apparatet selv.
49. I tilfelle gasslekkasjer fra andre andre apparater må du lufte rommet godt før du setter i gang apparatet.
50. Ikke koble støpselet fra stikkontakten før du har slått av apparatet.
51. Hvis man bestemmer seg for å ikke lenger bruke et apparat av denne typen må det ubrukeliggjøres ved at man kutter strømkablen, etter å ha trukket støpselet ut av stikkontakten.
52.  **ADVARSEL** - For å unngå overoppvarming må du aldri dekke til apparatet (fig. 4).
53. Vi anbefaler dessuten å uskadeliggjøre de delene av apparat som vil kunne utgjøre en fare, særlig for barn som vil kunne tenkes å bruke et kassert apparat til å leke med.
54. Ved første gangs bruk og etter en lengre periode der apparatet ikke har vært i bruk vil man kunne høre litt støy eller litt lukt. Dette er et normalt fenomen og det forsvinner etter noen minutters bruk.

0.4 - TILTENKT BRUK

- 55. Apparatet skal utelukkende brukes til å produsere varm luft med det eneste formål å gjøre rommet der man oppholder seg mer behagelig.**
- 56. Dette apparatet er laget utelukkende for bruk i hjemmet eller lignende, og må ikke brukes til kommersiell eller industriell bruk.**
- 57. Upassende bruk av apparatet med eventuelle skader på personer, gjenstander eller dyr fritar OLIMPIA SPLENDID fra alt ansvar.**
- 58. Dette produktet er utstyrt med CE-merking som indikerer samsvar med standardene 2014/35/UE (lavspenning), 2014/30/UE (elektromagnetisk kompatibilitet).**

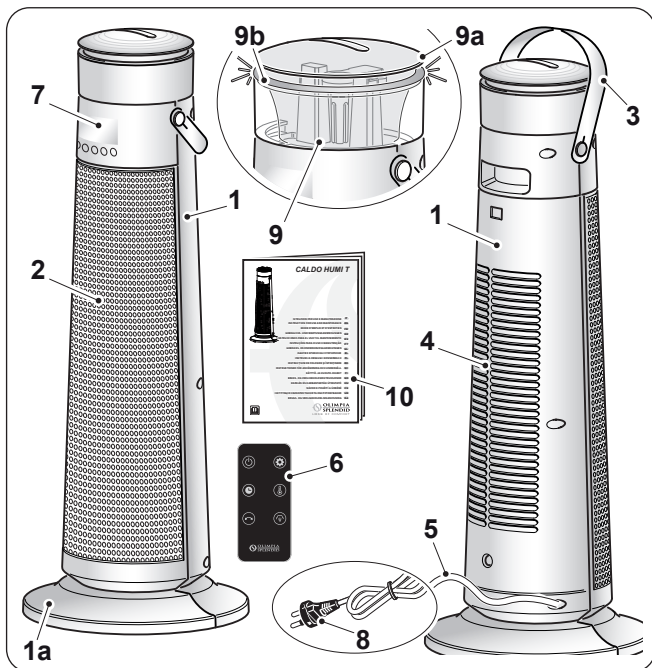
0.5 - IKKE TILTENKT OG POTENSIELT FARLIG BRUK

- 59. Apparatet må aldri brukes på steder der det brukes eller oppbevares bensin, maling eller andre brennbare væsker, eller i miljøer der det finnes brennbare eller eksplosive gasser.**
- 60. Ikke bruk apparatet hvis det i lokalet nylig har blitt brukt insektmiddel i gassform eller hvis det er tent røkelse, kjemisk damp eller oljeholdige rester.**
- 61. Ikke bruk dette apparatet i små rom der det finnes personer som ikke er i stand til å forlate rommet på egen hånd, med mindre disse er konstant overvåket.**

Dette produktet må utelukkende brukes i henhold til spesifikasjonene som er gitt i denne veiledningen. Bruk på annen måte enn det som er spesifisert vil kunne medføre alvorlige skader. PRODUSENTEN PÅTAR SEG IKKE NOE ANSVAR FOR SKADER PÅ PERSONER ELLER GJENSTANDER SOM SKYLDES MANGLENDE OVERHOLDELSE AV REGLENE OG STANDARDENE SOM ER GITT I DENNE VEILEDNINGEN.

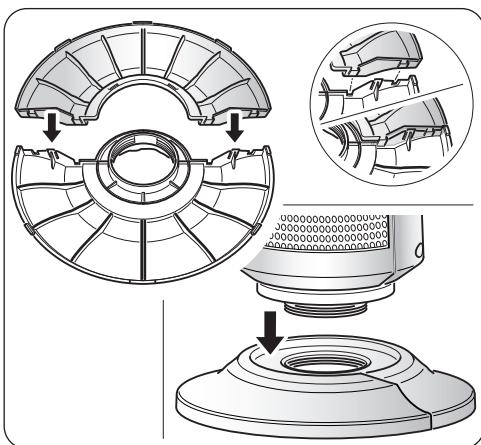
1 - BESKRIVELSE AV APPARATET OG KONTROLLENE

1. Apparatets hoveddel
- 1a. Apparatbase
2. Luftuttaksrist
3. Håndtak
4. Luftinntaksrist
5. Strømkabel
6. Fjernkontroll
7. Kontrollpanel
8. Støpsel
9. Vanntank
- 9a. Tanklokk
- 9b. LED-lys
10. Bruks- og vedlikeholdshåndbok



2 - INSTALLASJON

- Apparatet krever ingen installasjon og må utelukke brukes som mobilt apparat.
- Etter å ha fjernet emballasjen må du forsikre deg om at apparatet er helt og uskadet. Hvis du skulle være i tvil må du henvende deg til profesjonelt kvalifisert personale.
- Monter apparatets hoveddel på basen ved å gjennomføre følgende operasjoner i den spesifikke rekkefølgen:
 - monter basen ved å hekte tennene inn i de aktuelle hullene, og trykk lett til de er helt festet;
 - plasser apparatet på selve basen, mens du skrur det fast i det gjengede hullet på basen;
 - kontroller at basen er riktig festet og står stabilt.



- Rull helt ut strømkabelen.
- Plasser apparatet på et egnet sted og på en flat og stabil overflate.
- Forsikre deg om at ingen gardiner eller andre gjenstander hindrer for luftstrømmen (figur 3).
- La det være minst 1m plass på sidene, bak og over apparatet (figur 1).
- Koble støpselet til stikkkontakten.



- **Forsikre deg om at verdiene for strømnettet tilsvarer dem som er angitt på merkeplaten til apparatet.**
- **Plasser strømkabelen på steder der ingen passerer, slik at du unngår at noen snubler i den.**

3 - BRUK AV APPARATET

At den valgte funksjonen er mottatt bekreftes ved at det utstedes et "pip" fra lydsignalet.

3.1 - KONTROLLPANEL OG FJERNKONTROLL

D1: Innstilt temperatur/Timer/ Modus

S1: Led «Luffukter»;

S2: Led "TIMER";

S3: Ledlampe for "SWING";

SW1: Funksjon / Standby;

SW2: Valg av funksjonsmodus

SW3: Temperaturinnstilling;

SW4: «Luffukter/SWING» modus;

SW5: "TIMER"-modus;

T1: Funksjon / Standby;

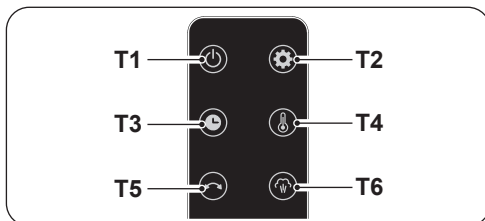
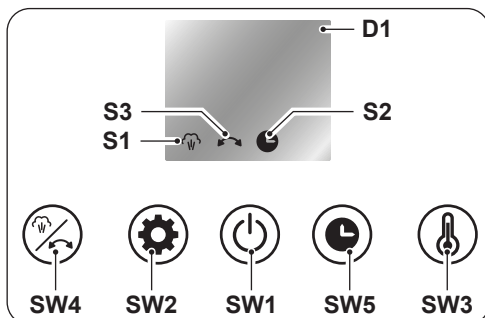
T2: Valg av funksjonsmodus

T3: "TIMER"-modus;

T4: Temperaturinnstilling;

T5: "SWING"-modus.

T6: «Luffukter» modus.



3.2 - BRUK AV FJERNKONTROLLEN

Fjernkontrollen som følger med apparatet er instrumentet som lar deg bruke apparatet på den behageligste måten. Den må behandles forsiktig, pass særlig på:

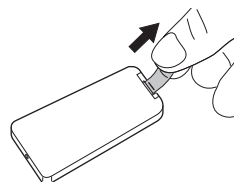
- At den ikke blir våt (den må ikke rengjøres med vann eller utsettes for vær og vind).
- Unngå at den faller i bakken eller utsettes for støt.
- Unngå at den utsettes for direkte sollys.



- *Ikke bruk gamle batterier sammen med nye eller batterier av ulike merker.*
- *Ikke la batterier ligge inne i fjernkontrollen hvis du planlegger å ikke bruke enheten på mer enn 2 måneder.*



- *Direkte sollys kan påvirke mottakerens av de infrarøde signalenes funksjon.*
 - *Veien mellom fjernkontrollen og apparatet må være fri.*
 - *Hvis signalet fra fjernkontrollen ser ut til å forstyrre et annet apparat, flytt dette apparatet til et annet sted eller kontakt kundeservice.*
 - *Elektroniske og fluorescerende lamper kan forstyrre overføringer mellom fjernkontrollen og klimaanlegget.*
 - *Ta ut strømbatteriene hvis fjernkontrollen ikke skal brukes over lengre tid.*
- Fjern fliken for frakobling av batteriet fra fjernkontrollen, slik at fjernkontrollen fungerer.



3.2.a - Sette inn batteriene

Batteriene (CR2025-3V) i fjernkontrollen følger med i leveransen. For å sette inn batteriene korrekt (fig.5):

- Trykk på sideklaffen og trekk batteristøtten ut fra hoveddelen av fjernkontrollen
- Plasser batteriet i støtten med symbolet "+" vendt oppover.
- Sett batteristøtten korrekt inn i rommet ved å skyve den inn så langt det går.



Respekter alltid polariteten som er angitt i bunnen av batterirommet.

- Steng luken på korrekt måte.

3.2.b - Utskifting av batteriene

Batteriene må skiftes ut hvis det ikke høres noe "pip" som bekrefter at signalet er mottatt av apparatet når man trykker på en av tastene.



Når de er utladet må begge batteriene skiftes ut samtidig, og leveres inn til korrekte avfallshåndteringsstasjoner i henhold til lokale lover og regler.



- *Ikke kast batterier som vanlig usortert avfall. Se lokale forskrifter for riktig avhending av batterier.*
- *Et kjemisk symbol kan vises nederst på ikonet for avhending av batteriet. Dette symbolet indikerer at symbolet inneholder et tungmetall som overskrider en bestemt konsentrasjon. For eksempel Pb: Bly (>0,004%).*
- *Brukte enheter og batterier må behandles i egnede fasiliteter for gjenbruk,*

resirkulering og gjenvinning. Ved å sørge for riktig avhending av batterier vil du bidra til å forhindre negative konsekvenser for miljøet og menneskers helse.

- Hvis fjernkontrollen ikke brukes på noen uker eller mer bør du ta ut batteriene. Eventuelle lekkasjer fra batteriene vil kunne skade fjernkontrollen.



Ikke forsøk å lade opp eller demontere batteriene. Ikke kast batteriene i ilden. De vil kunne brenne eller eksplodere.



Hvis det kommer batterivæske på huden eller klærne må du vaske grundig med rent vann. Ikke bruk fjernkontrollen med batterier som har hatt lekkasjer. De kjemiske stoffene som finnes i batteriene kan forårsake forbrenninger eller annen risiko for helsen.



SVELGNINGSFARE:
dette batteriet inneholder et batteri som er formet som en knapp eller en mynt.



OPPBEVARES UTILGJENGELIG FOR BARN; Hvis du tror batterier kan ha blitt svelget eller stukket inn i noen del av kroppen, søk øyeblikkelig legehjelp.



Svelging kan forårsake kjemiske brannskader, perforering av bløtvev og dødsfall. Alvorlige brannskader kan oppstå innen 2 timer etter svelging. Søk øyeblikkelig legehjelp hvis du mistenker at et batteri har blitt svelget eller stukket inn i noen del av kroppen.

3.2.c - Plassering av fjernkontrollen

Hold fjernkontrollen i en posisjon der signalet kan nå mottakeren på apparatet (maksimal avstand cirka 3 meter - med fulladede batterier) (figur 6).

Forekomsten av hindringer (møbler, gardiner, vegger, osv.) mellom fjernkontrollen og apparatet reduserer funksjonen til fjernkontrollen.

3.3 - BRUK AV APPARATET

3.3.a - Forberedende operasjoner



- **Etter å ha installert apparatet som beskrevet i de foregående avsnittet må du forsikre deg om at verdiene for strømmettet tilsvarer dem som er angitt på merkeplaten til apparatet.**
- **Sett inn støpselet i strømkontakten.**

3.4 - FUNKSJONSINSTRUKSJONER

3.4.a - Antenning

Trykk på ON/OFF-knappen (SW1) eller (T1). Enheten avgir et pip og slås automatisk på i ventilasjonsmodus.

Trykk en gang til på tasten ON/OFF (SW1) eller (T1) for å slå av apparatet.



Etter at apparatet har blitt slått av, vil viften fortsette å gå i ca. 30 sekunder (blinker på displayet) for å avkjøle komponentene, deretter stopper apparatet automatisk.

Skjermen slår seg automatisk av etter 3 minutter uten aktivitet; hvis du berører en hvilken som helst knapp, slår skjermen seg på igjen.

3.4.b - Bruksmodus

Trykk på Mode-knappen (SW2) eller (T2) til LED-lampen (D1) som tilsvarende ønsket modus lyser i denne rekkefølgen:

“LL” - Kun ventilasjon -> “P1” - Minimumseffekt -> “P2” - Maksimal effekt

Ønsket modus blinker i noen sekunder, deretter går displayet tilbake til å vise den registrerte romtemperaturen; apparatet fungerer i henhold til den valgte modusen.

3.4.c - Temperaturinnstilling

Temperaturmodusen lar deg automatisk stille inn og opprettholde ønsket romtemperatur (driftsområde 15–40 °C).

Trykk på (SW7)-knappen for å gå inn i temperaturinnstillingsmodus, trykk på SW7-knappen igjen for å stille inn ønsket verdi. Hver gang knappen trykkes, vil temperaturen øke med 1 °C. Den innstilte temperaturen vil blinke på displayet i noen sekunder, deretter vil den gå tilbake til å vise den registrerte romtemperaturen

- Hvis den innstilte temperaturen er høyere enn den registrerte romtemperaturen, fortsetter enheten å tilføre varme inntil den innstilte verdien er nådd;
- Hvis den innstilte temperaturen er lavere enn den registrerte romtemperaturen, stopper apparatet varmefunksjonen og går automatisk over til ventilasjonsmodus.

3.4.d - “TIMER”-modus

Denne modusen kan brukes til å aktivere en timer for automatisk å slå av apparatet.

- a. Mens enheten er på, trykker du på SW5- eller T5-knappen. Hver gang du trykker på knappen, øker tiden med 1 time

(0t (Timer avslått) ---> 1t ---> 2t ---> .. 10t ---> 11t ---> 12t --->

.. 0h (Timer avslått) ---> ..).

- b. Den ønskede verdien blinker på skjermen i noen sekunder, før displayet igjen viser

den målte romtemperaturen. LED-lampen S2 lyser konstant.

c. Apparatet slås automatisk av når den forhåndsinnstilte tiden er nådd.

3.4.g - “SWING”-modus

Ved å trykke på tasten (SW4) eller (T5), tennes LED-en (S4) og apparatkroppen (1) begynner å varsle i vekslende retning (fig.7).

Ved å trykke en gang til på tasten (SW4) eller (T5) slukkes funksjonen og apparatet stanser i den valgte funksjonen.

3.4.f - Luftfukter modus

Trykk på knappen (SW4) eller (T5) i noen sekunder. LED-lampen (S1) lyser, og apparatet aktiverer dampfunksjonen, med damp som kommer ut fra den øvre delen av lokket.



Det er nødvendig å fylle vann i tanken (9) før luftfukterfunksjonen aktiveres.

3.4.g - Fylling av tanken (fig.8)

Fjern lokket (9a) og hell vann sakte i tanken (9), og sett deretter lokket (9a) på igjen.



- **Ikke fyll tanken (9) mer enn det maksimale nivået.**
- **Bruk alltid rent vann.**
- **Apparatet kan gi fra seg litt lukt eller vannet i beholderen (9) kan være litt farget under bruk. Dette er normalt og absolutt i skadelig for brukerens helse.**
- **Før du fyller i vann må du slå av apparatet og koble støpselet fra stikkkontakten. Pass på at du ikke overstiger maksimalnivået.**
- **Etter å ha fylt beholderen (9) med vann må du ikke vippe eller støte apparatet under flytting, for å unngå vannspruting.**
- **Hvis apparatet ikke brukes over lengre tid mens det er vann i beholderen (9) må du koble støpselet fra stikkkontakten, og tømme og rengjøre beholderen før du bruker apparatet på nytt.**
- **Du må rengjøre vannbeholderen annenhver dag. Forsikre deg om at beholderen er helt tørr før du setter det inn på beholderen.**
- **Ikke tilsett essensielle oljer eller andre væsker enn vann i tanken (9).**

For å tømme tanken (9):

- Fjern lokket (9a), vipp apparatet (1) litt til alt vannet i beholderen (9) tømmes ut.
- Sett lokket (9a) på plass igjen.

3.4.h - LED-lys

LED-lampen (9) som er integrert i tanken lyser kun i avfukterfunksjon:

Grønt lys: aktiv ventilasjonsmodus eller varmemodus med innstilt temperatur lavere enn romtemperatur.

Oransje lys: aktiv varmemodus og den innstilte temperaturen er høyere enn romtemperaturen.

4 - BESKYTTELSE MOT OVEROPPVARMING

- Dette produktet er beskyttet med en beskyttelse mot overoppvarming, som slår av apparatet automatisk hvis det skulle oppstå en kraftig overoppvarming. I dette tilfellet:
 - Koble støpselet fra stikkontakten.
 - Vent i cirka 30 minutter for å la apparatet avkjøles;
 - Finn den mulige årsaken til overoppvarmingen (f.eks. om det er noe som dekker til apparatet);
 - Kontroller eventuelle skader på apparatet, strømkabelen og støpselet.
 - Hvis det ikke er noen skader:
 - koble støpselet til stikkontakten;
 - start apparatet på nytt.
- Hvis apparatet fremdeles er slukket, ta kontakt med servicetjenesten.

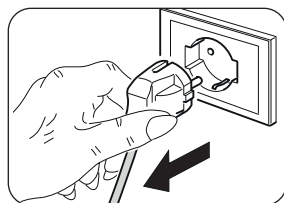
5 - SIKKERHETSKONTROLL (antiveltetryter)

- Hvis apparatet faller eller velter, aktiveres tippesikringen, som automatisk slår det av, og apparatet avgir et lydvarsel (kontinuerlig pipelyd).
- Det er nødvendig å sette apparatet i vertikal posisjon og aktivere på nytt for hånd.

6 - VEDLIKEHOLD OG RENGJØRING



Før du utfører ethvert inngrep av rengjøring eller vedlikehold på apparatet, må du skru det av. Koble støpselet fra stikkontakten og vent til viften stanser.



- Bruk en tørr klut til å rengjøre apparatet.
- Hvis apparatet er svært skittent kan du bruke en klut fuktet med lunkent vann (maks 50°C) og delikat vaskemiddel til å rengjøre de utvendige delene. Tørk med en tørr klut.
- Bruk en børste eller en støvsuger til å fjerne støv fra luftinntaks-/uttaksristene (fig. 8).
- Tøm og rengjør vanntanken (2) annenhver dag.



- Forsikre deg om at apparatet er fullstendig tørt før du kobler støpselet til stikkontakten igjen.
- Ikke bruk en kjemisk behandlet eller antistatisk klut til å rengjøre apparatet.
- Ikke bruk bensin, løsemiddel, poleringspasta eller lignende løsemidler. Disse produktene kan ødelegge eller deformere plastoverflaten.
- Ikke bruk oljer, kjemiske stoffer eller slipende produkter til å rengjøre apparatet.
- Ikke vask eller legg aldri apparatet i vann.



- Hvis apparatet ikke fungerer korrekt må du ikke forsøke å demontere det, men henvende deg til forhandleren eller til teknisk assistansetjeneste.

7 - OPPBEVARING AV APPARATET

- Hvis apparatet ikke skal brukes over lengre tid, eller det skal utføres arbeid som vil kunne produsere mye støv, anbefaler vi å klargjøre apparatet som følger:
 - **Slå av apparatet og koble støpselet fra stikkontakten.**
 - Sett apparatet på et kjølig og tørt sted, beskyttet mot fuktighet.

8 - TEKNISKE DATA

Se tabellen på neste side.

FORORDNING (EU) 2024/1103

Kontaktopplysninger	Olimpia Splendid S.p.A Via Industriale 1/3, 25060 Cellatica, Brescia, Italy
Identifikasjon av modellen	CALDO HUMI T (99178)

Dato	Symbol	Verdi	Enhet	
Termisk effekt				
Normal termisk effekt	P_{nom}	2.000	kW	
Minimal termisk effekt (veiledende)	P_{min}	1.200	kW	
Maksimal kontinuerlig termisk effekt	$P_{max,c}$	2.000	kW	
Ekstra strømforbruk				
I avskrudd modus	P_o	N/A	W	
I Standby-modus	P_{sm}	0.30	W	
I inaktiv modus	P_{idle}	0.30	W	
I Stand-by modus tilkoblet strømmnett	P_{nsm}	N/A	W	
Sesongmessig energieffektivitet for aktiv romoppvarming	$\eta_{s,on}$	91.5	%	
			JA	NEI
Stand-by modus med visning av informasjon eller av tilstand			<input type="checkbox"/>	<input checked="" type="checkbox"/>
Type termisk effekt/kontroll av romtemperaturen				
			JA	NEI
Termisk effekt i enkelt fase uten kontroll av romtemperaturen			<input type="checkbox"/>	<input checked="" type="checkbox"/>
To eller flere manuelle faser uten kontroll av romtemperaturen			<input type="checkbox"/>	<input checked="" type="checkbox"/>
Med kontroll av romtemperaturen ved hjelp av mekanisk termostat			<input type="checkbox"/>	<input checked="" type="checkbox"/>
Med elektronisk kontroll av romtemperatur			<input checked="" type="checkbox"/>	<input type="checkbox"/>
Med elektronisk kontroll av romtemperaturen og daglig tidsinnstilling			<input type="checkbox"/>	<input checked="" type="checkbox"/>
Med elektronisk kontroll av romtemperaturen ukentlig tidsinnstilling			<input type="checkbox"/>	<input checked="" type="checkbox"/>
Andre kontrollmuligheter				
			JA	NEI
Kontroll av romtemperatur med avdekking av personforekomst			<input type="checkbox"/>	<input checked="" type="checkbox"/>
Kontroll av romtemperatur med avdekking av åpne vinduer			<input type="checkbox"/>	<input checked="" type="checkbox"/>
Med mulighet for fjernkontroll			<input type="checkbox"/>	<input checked="" type="checkbox"/>
Med tilpasset oppstartskontroll			<input type="checkbox"/>	<input checked="" type="checkbox"/>
Med begrensning av funksjonstid			<input checked="" type="checkbox"/>	<input type="checkbox"/>
Med globetermometer			<input type="checkbox"/>	<input checked="" type="checkbox"/>
Selvleringsfunksjon			<input type="checkbox"/>	<input checked="" type="checkbox"/>
Presisjon ved kontrollenheten			<input type="checkbox"/>	<input checked="" type="checkbox"/>



0. - FIGYELMEZTETÉSEK.....1	3.3. - A BERENDEZÉS HASZNÁLATA..... 11
0.1. - ÁLTALÁNOS INFORMÁCIÓK.....1	3.3.a - Előkészületek..... 11
0.2. - SZIMBÓLUMOK.....1	3.4. - HASZNÁLATI UTASÍTÁSOK.....12
0.2.1. - Szerkesztői piktogramok.....2	3.4.a - Bekapcsolás.....12
0.3. - ÁLTALÁNOS FIGYELMEZTETÉSEK..2	3.4.b - Üzem módok.....12
0.4. - RENDELTETÉSSZERŰ HASZNÁLAT.....7	3.4.c - Hőmérséklet beállítása.....12
0.5. - NEM RENDELTETÉSSZERŰ ÉS POTENCIÁLISAN VESZÉLYES HASZNÁLAT.....7	3.4.d - „TIMER” üzemmód.....12
1. - A BERENDEZÉS ÉS A KEZELŐSZERVEK BEMUTATÁSA.....8	3.4.g - „SWING” mód.....13
2. - TELEPÍTÉS.....8	3.4.f - Párásító üzemmód.....13
3. - A BERENDEZÉS HASZNÁLATA.....9	3.4.g - A tartály feltöltése (8. ábra).....13
3.1. - VEZÉRLŐPANEL ÉS TÁVIRÁNYÍTÓ.....9	3.4.h - LED jelzőfény.....14
3.2. - A TÁVIRÁNYÍTÓ HASZNÁLATA.....9	4. - TÚLMELEGEDÉS ELLENI VÉDELEM.....14
3.2.a - Az elemek behelyezése.....10	5. - BIZTONSÁGI ELLENŐRZÉS (felborulás ellen védő kapcsoló).....14
3.2.b - Az elemek cseréje.....10	6. - TISZTÍTÁS ÉS KARBANTARTÁS.....14
3.2.c - A távirányító helyzete.....11	7. - A BERENDEZÉS TÁROLÁSA.....15
	8. - MŰSZAKI ADATOK.....15

ÁBRÁK

Az ábrák az útmutató első oldalain találhatóak



0. - FIGYELMEZTETÉSEK







0.1. -ÁLTALÁNOS INFORMÁCIÓK

Először is szeretnénk megköszönni, hogy a termékünk megvásárlása mellett döntött.

0.2. -SZIMBÓLUMOK

A következő fejezetben látható piktogramok lehetővé teszik, hogy gyorsan és egyértelműen hozzáférhetőek legyenek azok az információk, amelyek a gép biztonságos körülmények közötti helyes használatához szükségesek.

0.2.1. - Szerkesztői piktogramok

	Azt jelzi, hogy ezt a dokumentumot figyelmesen el kell olvasni a berendezés üzembe helyezése és/vagy használata előtt.
	Jelzi, hogy a jelen dokumentumot minden karbantartási és/vagy tisztítási művelet előtt figyelmesen el kell olvasni.
	Jelzi, hogy a mellékelt kézikönyvek további információkat tartalmazhatnak.
	Jelzi, hogy információk találhatóak a felhasználói kézikönyvben vagy a telepítési kézikönyvben.
	Azt jelzi, hogy a szervizszolgálat szakembereinek a berendezést a telepítési kézikönyvben foglaltaknak megfelelően kell kezelniük.
	Tájékoztatja az érintett személyzetet, hogy az ismertetett művelet, ha nem a biztonsági előírásoknak megfelelően végzik el, áramütés veszélyével jár.
	Tájékoztatja az érintett személyzetet, hogy az ismertetett művelet, ha nem a biztonsági előírásoknak megfelelően végzik el, fizikai sérülés veszélyével jár.
	Jelzi az érintett személyzet számára, hogy a leírt művelet, ha nem a biztonsági előírásoknak megfelelően kerül végrehajtásra, magas hőmérsékletű alkatrészekkel való érintkezés következtében égési sérüléseket okozhat.

0.3. -ÁLTALÁNOS FIGYELMEZTETÉSEK

AZ ALAPVETŐ BIZTONSÁGI INTÉZKEDÉSEKET MINDIG BE KELL TARTANI AZ ELEKTROMOS BERENDEZÉSEK HASZNÁLATAKOR A TŰZ, ÁRAMÜTÉS ÉS SZEMÉLYI SÉRÜLÉS VESZÉLYÉNEK CSÖKKENTÉSE ÉRDEKÉBEN, BELEÉRTVE A KÖVETKEZŐKET:



1. A törvényi előírások értelmében bizalmas dokumentum, az OLIMPIA SPLENDID gyártó kifejezett engedélye nélkül a sokszorosítása vagy harmadik félnek történő továbbítása tilos. A gépeket a gyártó frissítheti, és ezért előfordulhat, hogy a gépek a bemutatottaktól eltérő részletekkel rendelkeznek, de ez nem befolyásolja a kézikönyv tartalmát.



2. Mielőtt bármilyen műveletet (telepítés, karbantartás, használat) végezne, figyelmesen olvassa el ezt a kézikönyvet, és pontosan kövesse az egyes fejezetekben leírtakat.



3. Őrizze meg gondosan a jelen kézikönyvet az esetleges későbbi használatra.

4. A csomagolás eltávolítása után ellenőrizze a berendezés épségét. A csomagolóanyagok potenciális veszélyforrást jelentenek, ezért a gyermekektől távol tartandók.

5. A GYÁRTÓ NEM VALLAL FELELŐSÉGET A JELEN KÉZIKÖNYVBEN FOGLALT SZABÁLYOK BE NEM TARTÁSÁBÓL EREDŐ SZEMÉLYI SÉRÜLÉSEKÉRT VAGY ANYAGI KÁROKÉRT.

6. A gyártó fenntartja magának a jogot, hogy modelljeit bármikor módosítsa, de ez nincs kihatással a jelen kézikönyvben leírt alapvető jellemzőkre.



7. A berendezés csatlakoztatása előtt ellenőrizze, hogy az adattáblán közölt adatok és az elektromos hálózat adatai megegyeznek-e. Az adattábla a berendezésen található.



8. A berendezést telepítse a gyártó utasításai szerint. A helytelen telepítés olyan személyi vagy állatoknak okozott sérüléseket és dologi károkat okozhat, amelyekért a gyártó nem vállal felelősséget.

9. A berendezés kizárólag álló helyzetben használható. Helyezze a berendezést egy megfelelő helyiségbe, sík, stabil felületre.

10. A kábelt teljesen le kell tekerni a berendezésről a használathoz.

11. A berendezéshez dugvillával ellátott tápkábel tartozik (Y csatlakozó). A kockázatok elkerülése érdekében, ha a tápkábel megsérül, a gyártónak, az általa megbízott műszaki szolgálatnak, vagy egy hasonló képzettségű személynek ki kell azt cserélnie.



12. A berendezést úgy kell telepíteni, hogy a kapcsolók és egyéb kezelőszervek ne legyenek elérhetők annak a személynek a számára, aki a fürdőkádban vagy a zuhany alatt tartózkodik.

13. Hosszabbítók csak fokozott elővigyázatossággal használhatók.

14. Tartsa a berendezést a többi tárgytól legalább 1 m távolságra (1. ábra).

14a. A tűzveszély elkerülése érdekében a berendezésen lévő levegő bemenetek és kimenetek és a többi tárgy (függönyök, textilek vagy más tűzveszélyes anyagok) között legalább 1 m távolságot kell tartani.

15. A berendezést hőforrások közelébe elhelyezni tilos.

16. A berendezés nem alkalmas ruhaszáritásra.



17. Ügyelni kell arra, hogy a levegő beszívó és kifújó nyílásokba ne kerüljenek idegen tárgyak, mert ez áramütést vagy tüzet okozhat, illetve károsíthatja a berendezést.

18. Ügyelni kell arra, hogy a kábel működés közben ne érjen forró felületekhez.

19. A kábelt szőnyeg, takaró vagy kábelvezetők alatt vezetni tilos. A megbotlás veszélyének elkerülése érdekében a kábelt mindig egy kevésbé forgalmas helyen kell elhelyezni.

20. Ne tekerje a kábelt a berendezés köré, ne tekerje fel, és ügyeljen arra, hogy a kábel ne csavarodjon meg, mert ez gyengítheti a szigetelést, akár annak törését is okozhatja.

21. A berendezést nem szabad elrakni addig, amíg meleg.



22. A berendezést a szabadban vagy nedves felületeken használni tilos.

23. A berendezés nem használható külső vezérlőkkel, időzítőkkel vagy más automatikus bekapcsolásra alkalmas egységgel, mert ez tűzveszélyes helyzeteket idézhet elő abban az esetben, ha a berendezés le van fedve, vagy rosszul lett elhelyezve.

24. A berendezést a használathoz a padlóra kell állítani. Sem a plafonra sem a falra nem szerelhető fel.

25. A berendezés nem használható függönyök közelében, mert a berendezés a légbeszívó rácsokon keresztül beszívhatja azokat (3. ábra).

26. Ügyeljen arra, hogy ne ömöljön folyadék a berendezésre.

27. Gyermekek nem játszhatnak berendezéssel.



28. A berendezést 8 év feletti gyermekek, valamint csökkent fizikai, érzékszervi vagy szellemi képességekkel rendelkező személyek illetve a szükséges tapasztalattal vagy a megfelelő ismeretekkel nem rendelkező személyek is használhatják, amennyiben felügyelet alatt állnak, vagy megkapták a berendezés biztonságos használatára vonatkozó utasításokat, és megértették a berendezés okozta veszélyeket.



29. A felhasználó által végzett tisztítást és karbantartást nem végezhetik felügyelet nélkül gyermekek.





30. A 3 év alatti gyermekeket a berendezéstől távol kell tartani, vagy folyamatosan felügyelni kell őket.



31. A 3 és 8 év közötti gyermekek számára csak a berendezés be- és kikapcsolása megengedett, ha az a megfelelő üzemi helyzetbe lett elhelyezve vagy telepítve, és a gyermekek felügyelet alatt állnak, vagy megkapták a berendezés biztonságos használatához szükséges utasításokat, és megértették az ebből származó veszélyeket.



32. A 3 és 8 év közötti gyermekek nem dughatják be a csatlakozót a konnektorba, nem tisztíthatják ki a berendezést, és nem végezhetnek rajta beállításokat vagy felhasználói karbantartást.



33. Az elektromos konvektort fürdőkádak, zuhany vagy medencék közvetlen közelében használni tilos.



34. FIGYELEM - A termék bizonyos részei átforrósodhatnak, és égési sérüléseket okozhatnak. Gyermekek vagy kiemelten sérülékeny személyek jelenlétében nagyon körültekintően kell eljárni.

35. A tisztítás megkezdése előtt húzza ki a csatlakozót a konnektorból.

36. A berendezés helyes használata érdekében TILOS:

- a berendezést egy rögzített konnektor alatt elhelyezni;
- a csatlakozó konnektorból történő kihúzásakor a berendezés tápkábelét vagy magát a berendezést húzni;
- a berendezést az időjárás hatásainak (esőnek, szélnek stb.) kitenni;
- a berendezést szükségtelenül csatlakoztatott állapotban hagyni;
- berendezéshez vizes vagy nedves kézzel nyúlni.

37. A berendezés kizárólag a gyártó által mellékelte utasítások szerint használható. A gyártó semmilyen más használatot nem javasol, mert az áramütést, tüzet vagy személyi sérüléseket okozhat.




38. A túlmelegedést leggyakrabban a berendezésre lerakódott por és szennyeződések okozzák. Távolítsa el rendszeresen ezeket a lerakódásokat a szellőző nyílásokon keresztül egy porszívó segítségével. A művelet megkezdése előtt húzza ki a berendezés csatlakozóját a konnektorból.

39. A berendezést súrolószerral tisztítani tilos. A tisztításhoz használjon szappanos vízzel megnedvesített (nem eláztatott) kendőt.

40. Ne csatlakoztassa a berendezést az áramellátáshoz egészen addig, amíg nincs teljesen összeszerelve és beállítva.



41. A mozgatáshoz kapcsolja ki a berendezést, és használja a fogantyúkat (ha vannak - 2. ábra).
42. A berendezést elmosni, illetve vízbe vagy egyéb folyadékba meríteni tilos. Rövidzárlatot vagy tüzet okozhat.
43. A berendezést zárt térben (pl. egy szekrény belsejében) működtetni tilos, mert tüzet okozhat.
44. Ha a berendezés csatlakozója nem illik a konnektorba, cseréltesse ki egy szakemberrel, ellenőrizze továbbá azt is, hogy a konnektor vezetőkeinek keresztmetszete megfelel-e a berendezés teljesítményfelvételének. Konnektor átalakítók és hosszabbítók használata nem ajánlott, de ha erre mégis szükség van, akkor a használt átalakítóknak és hosszabbítóknak meg kell felelniük az érvényben lévő biztonsági előírásoknak, és az áramhordozó képességük (A) nem lehet kisebb, mint a berendezés maximális áramfelvétele.
45. Ha a berendezésen üzemzavar vagy hiba lépett fel, a tápvezeték vagy a csatlakozó megsérült, a berendezés leesett, vagy más módon sérült, tilos a használata. Kapcsolja ki a berendezést, húzza ki csatlakozót a konnektorból, és ellenőriztesse szervizes szakemberrel.
46. Az illetéktelen személyek által végzett szétszerelési, javítási vagy átalakítási műveletek súlyos károkat okozhatnak, és érvénytelenítik a garanciát.
47. Ne szerelje szét, és ne módosítsa a berendezést.
48. A berendezés saját kezű javítása rendkívül veszélyes.
49. Ha más berendezésből gáz szivárog, a berendezés használata előtt jól szellőztesse ki a helyiséget.
50. Csak a berendezés kikapcsolása után húzza ki a csatlakozót a konnektorból.
51. Ha a berendezést nem kívánja tovább használni, húzza ki a csatlakozót a konnektorból, és a tápkábel elvágásával tegye a berendezést üzemképtelenné.
52.  **FIGYELEM** - A túlmelegedés elkerülése érdekében a berendezést letakarni tilos (4. ábra).
53. Tanácsos továbbá a berendezés potenciálisan veszélyes alkatrészeit veszélytelené tenni, hogy az üzemképtelen berendezés ne jelenthessen veszélyt pl. a gyerekek számára, ha esetlegesen játszanak vele.
54. Egy hosszabb üzemen kívüli időszakot követő első használatkor a működés enyhén zajos lehet, és némi kellemetlen szag távozhat a berendezésből. Ez teljesen normális jelenség, néhány percnyi működés után megszűnik.

0.4. -RENDELTETÉSSZERŰ HASZNÁLAT

55. A berendezés kizárólag a levegő felmelegítésére használható azzal az egyetlen céllal, hogy az adott helyiség levegőjét kellemsé tegye.
56. A berendezést kizárólag lakossági vagy azzal egyenértékű használatra tervezték, ipari vagy kereskedelmi használatra nem alkalmas.
57. A berendezés nem rendeltetésszerű használatáért és az ezek következtében fellépő személyeknek vagy állatoknak okozott sérülésekért és dologi károkért az OLIMPIA SPLENDID semmilyen felelősséget nem vállal.
58. A berendezésre elhelyezett CE jelzés tanúsítja, hogy a berendezés megfelel az alacsony feszültségről szóló 2014/35/EU irányelv és az elektromágneses összeférhetőségről szóló 2014/30/EU irányelv alapvető követelményeinek.

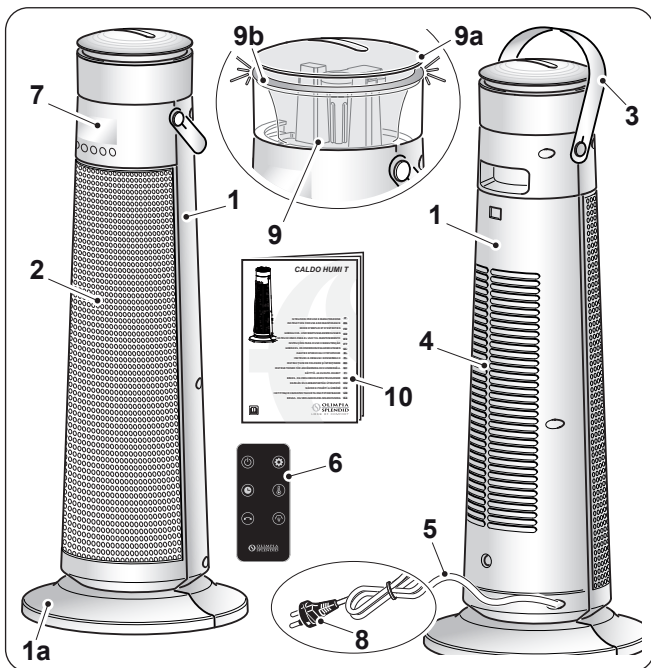
0.5. -NEM RENDELTETÉSSZERŰ ÉS POTENCIÁLISAN VESZÉLYES HASZNÁLAT

59. A berendezés nem használható olyan területen, ahol benzint, festéket vagy egyéb tűzveszélyes folyadékot használnak vagy tárolnak, illetve, ahol tűz- vagy robbanásveszélyes gázok fordulhatnak elő.
60. A berendezés nem használható akkor, ha a helyiségben röviddel a használat előtt rovarirtó szereket porlasztottak, vagy a helyiségben meggyújtott füstölők, vegyszer gőzei vagy olajos maradványok vannak.
61. Ha olyan személyek tartózkodnak a helyiségben, akik nem képesek önállóan elhagyni azt, a berendezés nem vagy csak folyamatos felügyelet biztosítása mellett használható.

Ezt a terméket csak az ebben a kézikönyvben megadott előírásoknak megfelelően szabad használni. A meghatározottaktól eltérő használat súlyos sérülést okozhat. A GYÁRTÓ NEM VÁLLAL FELELŐSÉGET A JELEN KÉZIKÖNYVBEN FOGLALT SZABÁLYOK BE NEM TARTÁSÁBÓL EREDŐ SZEMÉLYI SÉRÜLÉSEKÉRT VAGY ANYAGI KÁROKÉRT.

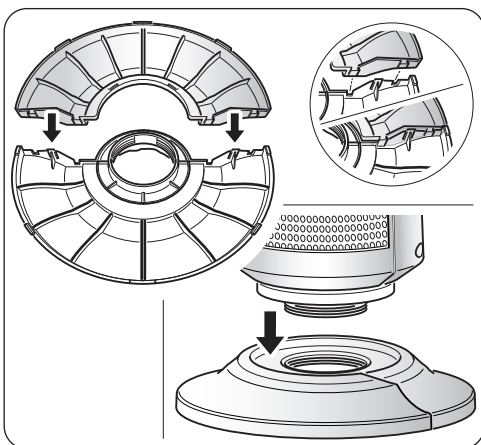
1. - A BERENDEZÉS ÉS A KEZELŐSZERVEK BEMUTATÁSA

1. A berendezés teste
- 1a. Talp
2. Levegő kifúvó rács
3. Fogantyú
4. Levegő bemeneti rács
5. Tápkábel
6. Távirányító
7. Vezérlőpanel
8. Csatlakozó
9. Víztartály
- 9a. Tartályfedél
- 9b. LED jelzőfény
10. Kezelési és karbantartási kézikönyv



2. - TELEPÍTÉS

- A berendezés nem igényel telepítést, kizárólag hordozható egységként használható.
- A csomagolóanyagok eltávolítása után ellenőrizze, hogy a berendezés teljesen ép-e. Ha kétsége merül fel, ne használja, hanem forduljon szakemberhez.
- Szerelje fel a berendezés testét az alapra a következő műveletek sorrendben történő végrehajtásával:
 - szerelje össze az alapot úgy, hogy a fogakat a megfelelő lyukakba illeszti, majd gyakoroljon rájuk enyhe nyomást, amíg teljesen be nem illeszkednek;
 - helyezze a készülék testét az alapra, és csavarozza be az alap menetes furatába;
 - ellenőrizze, hogy az alap megfelelően rögzítve van-e és stabil-e.



- Tekerje le teljesen a tápkábelt.
- Helyezze a berendezést egy megfelelő helyiségbe, sík, stabil felületre.
- Ellenőrizze, hogy a függönyök vagy egyéb tárgyak nem zárják-e el a levegő útját (3. ábra).
- Hagyjon legalább 1 m szabad helyet a berendezés két oldalán, a hátsó felén és a berendezés fölött (1. ábra).
- Dugja be a csatlakozót a konnektorba.



- Ellenőrizze, hogy a hálózat adatai és a berendezés adattábláján feltüntetett értékek megegyeznek-e.
- A megbotlás veszélyének elkerülése érdekében a kábelt mindig egy kevésbé forgalmas helyen kell elhelyezni.

3. - A BERENDEZÉS HASZNÁLATA

A berendezésre szerelt hangjelző sípolással jelzi a kiválasztott funkció vételét.

3.1. -VEZÉRLŐPANEL ÉS TÁVIRÁNYÍTÓ

D1: Beállított hőmérséklet / Timer Mód

S1: „Párásító” jelzőfénye;

S2: „TIMER” jelzőfénye;

S3: „SWING” LED;

SW1: Üzem / Készenléti mód;

SW2: Az üzemmód kiválasztása

SW3: Hőmérséklet beállítása;

SW4: „Párásító”/„SWING” mód;

SW5: „TIMER” mód;

T1: Üzem / Készenléti mód;

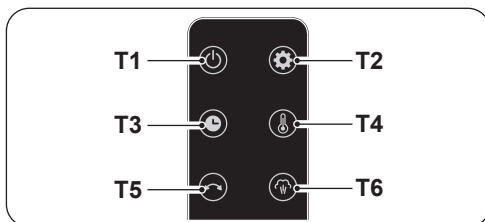
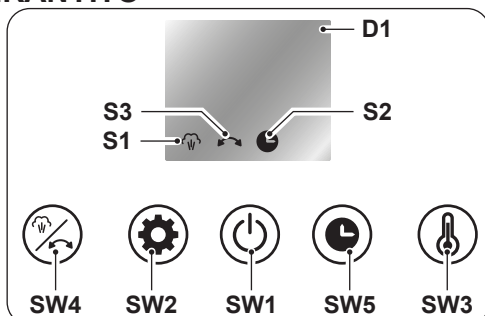
T2: Az üzemmód kiválasztása

T3: „TIMER” üzemmód;

T4: Hőmérséklet beállítása;

T5: „SWING” mód;

T6: „Párásító” üzemmód.



3.2. -A TÁVIRÁNYÍTÓ HASZNÁLATA

A berendezéshez mellékelte távirányító az az eszköz, amely lehetővé teszi a berendezés kényelmesebb használatát. Az eszközt gondosan kell kezelni, tehát:

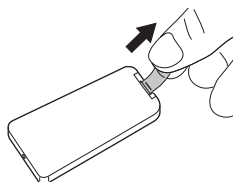
- Ügyeljen arra, hogy ne kerüljön bele nedvesség (nem szabad vízzel lemosni és az időjárás hatásainak kiténni).
- Figyeljen arra, hogy ne essen le a földre, és ne ériék heves ütések.
- Kerülje a közvetlen napfény hatását.



- **Ne használjon együtt régi és új elemeket vagy különböző márkájú elemeket.**
- **Ne hagyja az elemeket a távirányítóban, ha várhatóan 2 hónapnál tovább nem fogja használni a készüléket.**



- **A közvetlen napfény zavarhatja az infravörös jellevő működését.**
 - **A távirányító és a készülék közötti útvonalnak szabadnak kell lennie.**
 - **Ha a távirányító jele vélhetően zavar egy másik eszközt, helyezze át a készüléket egy másik helyre, vagy lépjen kapcsolatba az ügyfélszolgálattal.**
 - **Az elektronikus lámpák és fénycsövek zavarhatják a távirányító és a légkondicionáló közötti átvitelt.**
 - **Ha a távirányítót hosszabb ideig nem használja, vegye ki az elemeket.**
- Húzza ki a távirányítóból az elemet szigetelő fóliát, hogy a távirányító működőképes legyen.



3.2.a - Az elemek behelyezése

Az elem (CR2025-3V) NEM tartozék. Az elemek helyes behelyezése (5. ábra):

- a. Nyomja le az oldalsó pecket, és húzza ki az elemtartót a távirányító testéből
- b. Helyezze be az elemet a tartóba úgy, hogy a „+” pólus nézzen felfelé.
- c. Tegye vissza az elemtartót a nyílásba a megfelelő helyzetben, és tolja be teljesen.



Tartsa be pontosan az elemtartó alján feltüntetett polaritást.

3.2.b - Az elemek cseréje

Az elemeket akkor kell kicserélni, ha a távirányító valamelyik gombjának megnyomásakor a berendezés nem ad ki a parancs fogadását megerősítő sípoló hangot.



A lemerülést követően mindkét elemet ki kell cserélni, és a megfelelő gyűjtőhelyen kell leadni, vagy a helyi előírásoknak megfelelően kell ártalmatlanítani.



- **Ne dobja az elemeket a normál háztartási hulladékok közé. Az elemek helyes ártalmatlanításával kapcsolatban olvassa el a helyi előírásokat.**
- **Az elemek ártalmatlanítását mutató ikon alján egy vegyi anyag szimbóluma lehet. Ez a szimbólum azt jelzi, hogy az elem egy bizonyos koncentráció felett tartalmaz egy nehézfémeket. Például Pb: Ólom (>0,004%).**
- **A használt készülékeket és elemeket megfelelő létesítményekben kell kezelni újbóli felhasználás, újrahasznosítás és összegyűjtés céljából. Az elemek he-**

lyes ártalmatlanítása segít megelőzni a környezetre és az emberi egészségre gyakorolt negatív következményeket.

- Ha néhány hétig vagy tovább nem használja a távirányítót, vegye ki az elemeket. A kifolyó elemek károsíthatják a távirányítót.



Ne töltsé újra, és ne szerelje szét az elemeket. Ne dobja az elemeket tűzbe. Kigyulladhatnak vagy felrobbanhatnak.



Ha az elemekből folyadék kerül a bőrére vagy a ruhájára, alaposan mossa le tiszta vízzel. Ne használja a távirányítót szivárgó elemekkel. Az akkumulátorokban található vegyszerek égési sérüléseket vagy egyéb egészségügyi kockázatokat okozhatnak.



A LENYELÉS VESZÉLYE:
ez a termék gomelemet tartalmaz.



GYERMEKEK ELŐL ELZÁRVA TARTANDÓ; ha úgy gondolja, hogy gyermekek elemeket nyeltek le vagy helyeztek a test bármely részébe, azonnal forduljon orvoshoz.



A lenyelés kémiai égési sérüléseket, légyrészek perforációját és hált okozhat. A lenyelést követő 2 órán belül súlyos égési sérülések léphetnek fel. Azonnal forduljon orvoshoz, ha azt gyanítja, hogy egy gyermek elemet nyelt le vagy helyezett be egy testrészébe.

3.2.c - A távirányító helyzete

Tartsa a távirányítót olyan helyzetben, ahonnan a jel elérheti a berendezés vevőjét (maximális távolság kb. 3 méter - teli elemekkel) (6. ábra). A távirányító és a berendezés között lévő akadályok (bútorok, függönyök, falak stb.) jelenléte csökkenti a távirányító hatótávolságát.

3.3. -A BERENDEZÉS HASZNÁLATA

3.3.a - Előkészületek



- **A berendezés előzőekben leírtak szerint történő telepítése után ellenőrizze, hogy az adattáblán látható adatok megegyeznek-e a hálózat adataival.**
- **Illessze be a dugót a konnektorba.**

3.4. -HASZNÁLATI UTASÍTÁSOK

3.4.a - Bekapcsolás

Nyomja meg az ON/OFF gombot (SW1) vagy (T1); a készülék egy „bip” hangot ad, majd automatikusan bekapcsol szellőztetési üzemmódban.

A berendezés kikapcsolásához nyomja meg ismét a BE/KI kapcsolót (SW1) vagy (T1).



A készülék kikapcsolása után a ventilátor még kb. 30 másodpercig (a kijelzőn villog) tovább működik, hogy lehűtse az alkatrészeket, ezt követően a készülék automatikusan leáll.

A kijelző 3 perc inaktivitás után automatikusan kikapcsol; bármelyik gomb megnyomásával a kijelző újra bekapcsol.

3.4.b - Üzemmódok

Tartsa lenyomva a Mode gombot (SW2) vagy (T2), amíg a kijelzőn (D1) megjelenik a kívánt üzemmód az alábbi sorrendben:

„LL” - Csak szellőztetés → „P1” - Minimális teljesítmény → „P2” - Maximális teljesítmény

A kívánt üzemmód néhány másodpercig villog, majd a kijelzőn ismét a mért szobahőmérséklet jelenik meg; a készülék a kiválasztott üzemmód szerint működik.

3.4.c - Hőmérséklet beállítása

A hőmérséklet-üzemmód lehetővé teszi a kívánt szobahőmérséklet automatikus beállítását és fenntartását (működési tartomány: 15–40 °C).

Nyomja meg az (SW7) gombot a hőmérséklet-beállítási módba való belépéshez, majd nyomja meg újra a SW7 kívánt érték beállításához; a gomb minden egyes megnyomásakor a hőmérséklet 1 °C-kal emelkedik. A beállított hőmérséklet néhány másodpercig villog a kijelzőn, majd a kijelző ismét a mért szobahőmérsékletet jelzi

- Ha a beállított hőmérséklet magasabb, mint a mért szobahőmérséklet, a készülék addig folytatja a fűtést, amíg el nem éri a beállított értéket;
- Ha a beállított hőmérséklet alacsonyabb, mint a mért szobahőmérséklet, a készülék leállítja a fűtési funkciót, és automatikusan átvált szellőztetési üzemmódra.

3.4.d - „TIMER” üzemmód

Ebben az üzemmódban lehet beállítani az időzítőt a készülék automatikus kikapcsolásához.

a. A készülék bekapcsolt állapotában nyomja meg az SW5 vagy a T5 gombot; az idő minden gombnyomásra 1 órával nő

(0h (az időzítő kikapcsolva) ---> 1h ---> 2h ---> .. 10h ---> 11h ---> 12h --->

.. 0h (az időzítő kikapcsolva) ---> ..).

b. A beállított érték néhány másodpercig villog a képernyőn, majd a kijelző ismét a mért szobahőmérsékletet jelzi. Az S2 LED folyamatosan világít.

c. A készülék automatikusan kikapcsol, amikor elérte a korábban beállított időt.

3.4.g - „SWING” mód

Nyomja meg a gombot (SW4) vagy (T5), ekkor a LED (S4) kigyullad és a készüléktest (1) váltakozó irányban forogni kezd (7. ábra).

Az SW4 vagy T5 gomb ismételt megnyomásakor a funkció kikapcsol, és a berendezés az adott helyzetben megáll.

3.4.f - Párásító üzemmód

Tartsa lenyomva az (SW4) vagy a (T5) gombot néhány másodpercig; az (S1) LED kigyullad, és a készülék bekapcsolja a párásító funkciót, amelynek során pára távozik a fedél felső részéből.



A párásító funkció bekapcsolása előtt vizet kell tölteni a tartályba (9).

3.4.g - A tartály feltöltése (8. ábra)

Vegye le a fedelet (9a), és lassan öntse a vizet a tartályba (9), majd helyezze vissza a fedelet (9a).



- **Ne töltsön a tartályba (9) a maximális szintnél több vizet.**
- **Mindig tiszta vizet használjon.**
- **Az első használatkor a berendezésből enyhe kellemetlen szag távozhathat, vagy a tartályban (9) lévő víz némileg elszíneződhet. Ez nem utal rendellenességre, és semmilyen káros hatással nincs az egészségre.**
- **A vízzel történő feltöltés előtt kapcsolja ki a berendezést, és húzza ki a hálózati csatlakozót. Ügyeljen arra, hogy ne töltsön fel a berendezést a megengedett maximális szinten túl.**
- **Miután feltöltötte a tartályt (9) vízzel, a kifröccsenések elkerülése érdekében ne döntse meg a berendezést, és ügyeljen arra, hogy semmi ne ütközzön neki.**
- **Ha a berendezést hosszabb ideig nem használja, és víz maradt a tartályban (9), húzza ki a csatlakozót a konnektorból, és a következő használat előtt ürítse ki és tisztítsa meg a tartályt.**
- **Tisztítsa ki a víztartályt 2 naponta. Mielőtt a berendezést elrakná, ellenőrizze, hogy a tartály tiszta és száraz-e.**
- **Ne töltsön illóolajokat vagy bármi más folyadékot a vízén kívül a tartályba (9).**

A tartály (9) kiürítéséhez:

- Vegye le a fedelet (9a), majd kissé döntse meg a készüléket (1), amíg a tartályban (9) lévő víz teljesen ki nem folyik.

- Helyezze vissza a fedelet (9a).

3.4.h - LED jelzőfény

A tartályba beépített LED (9) csak páratlanító üzemmódban világít:

Zöld jelzőfény: aktív szellőztetés mód vagy fűtés üzemmód, amelynél a beállított hőmérséklet alacsonyabb a szobahőmérsékletnél.

Narancs jelzőfény: a fűtés üzemmód aktív, és a beállított hőmérséklet magasabb, mint a szobahőmérséklet.

4. - TÚLMELEGEDÉS ELLENI VÉDELEM

- A berendezés túlmelegedés elleni védelemmel van felszerelve, amely automatikusan kikapcsolja a berendezést, ha az túlságosan felmelegszik. Ebben az esetben:
 - húzza ki a csatlakozót a konnektorból;
 - várjon kb. 30 percet, hogy kihűljön;
 - keresse meg a túlmelegedés lehetséges okát (pl. a berendezést lefedő tárgyat);
 - ellenőrizze, hogy a berendezésen, a tápkábelen és a csatlakozón nincsenek-e károk.
 - Ha nem láthatók károk:
 - dugja be a csatlakozót a konnektorba;
 - indítsa újra a berendezést.
- Ha a berendezés továbbra sem kapcsol vissza, forduljon a szervizhez.

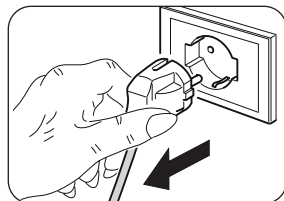
5. - BIZTONSÁGI ELLENŐRZÉS (felborulás ellen védő kapcsoló)

- Ha a készülék leesik vagy felborul, bekapcsol a felborulásgátló kapcsoló, amely automatikusan kikapcsolja a készüléket, és a készülék hangjelzést ad (folyamatos sípolás).
- A készüléket függőleges helyzetbe kell állítani, majd kézzel újra kell indítani.

6. - TISZTÍTÁS ÉS KARBANTARTÁS



Mielőtt bármilyen tisztítási vagy karbantartási munkát végezne a készüléken, kapcsolja ki azt. Húzza ki a csatlakozót a konnektorból, és várja meg, hogy a ventilátor megálljon.



- Használjon száraz ruhát a berendezés tisztításához.
- Ha a berendezés nagyon szennyezett, kémélő tisztítószeres langyos (max. 50°C-os) vízzel átitatott ruha is használható a berendezés külső tisztításához. Törölje szárazra.
- A levegő beszívó és kifúvó rácsokra lerakódott por eltávolításához használjon ecsetet vagy porszívót (8. ábra).
- A víztartályt (9) kétnaponta ürítse ki és tisztítsa meg.



- Mielőtt a csatlakozót visszadugná a konnektorba, ellenőrizze, hogy a berendezés megszáradt-e.
- Ne használjon vegyszeres vagy antisztatikus kendőt a berendezés tisztításához.
- Ne használjon benzint, hígítót, polírozó pasztát vagy hasonló oldószereket. Ezek a termékek a műanyag felület repedését vagy deformálódását okozhatják.
- A berendezés tisztításához továbbá olajat, vegyszereket, vagy súrolószereket használni tilos.
- A berendezést vízzel lemosni, vagy a berendezést vízbe meríteni tilos.



- Ha a berendezés hibásan működik, ne próbálja meg szétszerelni, hanem forduljon a forgalmazóhoz vagy a szervizhez.

7. - A BERENDEZÉS TÁROLÁSA

- Ha a berendezést hosszabb ideig nem használja, vagy várhatóan nagy porral járó munkálatokra kerül sor, tanácsos a berendezést elrakni. Ennek menete a következő:
 - **Kapcsolja ki a berendezést, és húzza ki a csatlakozót a konnektorból.**
 - Vigye a berendezést száraz, hűvös, nedvességtől védett helyre.

8. - MŰSZAKI ADATOK

Lásd a következő oldalon található táblázatot.

A 2024/1103/EU RENDELET

Érintkezők	Olimpia Splendid S.p.A Via Industriale 1/3, 25060 Cellatica, Brescia, Italy
A modell azonosítása	CALDO HUMI T (99178)

Adat	Jelölés	Érték	Mértékegység
-------------	----------------	--------------	---------------------

Hőteljesítmény

Névleges hőteljesítmény	P_{nom}	2.000	kW
Minimális hőteljesítmény (indikatív)	P_{min}	1.200	kW
Maximális folyamatos hőteljesítmény	$P_{max,c}$	2.000	kW

További villamosenergia-fogyasztás

Kikapcsolt üzemmódban	P_o	N/A	W
Készenléti állapotban	P_{sm}	0.30	W
Inaktív üzemmódban	P_{idle}	0.30	W
Hálózati készenléti üzemmódban	P_{nsm}	N/A	W
A helyiségek fűtésének szezonális energiahatékonysága aktív üzemmódban	$\eta_{s,on}$	91.5	%

	IGEN	NEM
Készenléti üzemmód információ vagy állapot kijelzéssel	<input type="checkbox"/>	<input checked="" type="checkbox"/>

Hőteljesítmény típusa / helyiség hőmérséklet-szabályozás

	IGEN	NEM
Egylépcsős hőteljesítmény, helyiség hőmérséklet-szabályozás nélkül	<input type="checkbox"/>	<input checked="" type="checkbox"/>
Két- vagy több manuálisan állítható fokozat, helyiség hőmérséklet-szabályozás nélkül	<input type="checkbox"/>	<input checked="" type="checkbox"/>
Helyiség hőmérséklet-szabályozás mechanikus termosztáttal	<input type="checkbox"/>	<input checked="" type="checkbox"/>
A szobahőmérséklet elektronikus szabályozásával	<input checked="" type="checkbox"/>	<input type="checkbox"/>
Elektronikus helyiség hőmérséklet-szabályozás és napi programozás	<input type="checkbox"/>	<input checked="" type="checkbox"/>
Elektronikus szobahőmérséklet-ellenőrzés és heti programozás	<input type="checkbox"/>	<input checked="" type="checkbox"/>

Egyéb szabályozási lehetőségek

	IGEN	NEM
Helyiség hőmérséklet-szabályozás mozgásérzékelővel	<input type="checkbox"/>	<input checked="" type="checkbox"/>
Helyiség hőmérséklet-szabályozás nyitott ablak érzékelővel	<input type="checkbox"/>	<input checked="" type="checkbox"/>
Távírányítási lehetőséggel	<input type="checkbox"/>	<input checked="" type="checkbox"/>
Adaptív indításvezérléssel	<input type="checkbox"/>	<input checked="" type="checkbox"/>
Korlátozott működési idővel	<input checked="" type="checkbox"/>	<input type="checkbox"/>
Fekete gömbös hőmérővel	<input type="checkbox"/>	<input checked="" type="checkbox"/>
Öntanulási funkció	<input type="checkbox"/>	<input checked="" type="checkbox"/>
A vezérlőberendezés pontossága	<input type="checkbox"/>	<input checked="" type="checkbox"/>



0 - UPOZORNĚNÍ1	3.4 - POKYNY K OBSLUZE12
0.1 - VŠEOBECNÉ INFORMACE1	3.4.a - Zapnutí12
0.2 - SYMBOLY1	3.4.b - Provozní režimy.....12
0.2.1 - Piktogramy2	3.4.c - Nastavení teploty.....12
0.3 - VŠEOBECNÁ UPOZORNĚNÍ.....2	3.4.d - Režim „TIMER“12
0.4 - ZAMÝŠLENÉ POUŽITÍ7	3.4.g - Režim „SWING“ (eko výkon).....13
0.5 - NEZAMÝŠLENÉ A POTENCIÁLNĚ NEBEZPEČNÉ POUŽITÍ7	3.4.f - Režim zvlhčovače13
	3.4.g - Plnění nádržky (obr.8)13
	3.4.h - Led světlo14
1 - POPIS A OVLÁDÁNÍ SPOTŘEBIČE8	4 - OCHRANA PROTI PŘEHŘÁTÍ14
2 - INSTALACE8	5 - BEZPEČNOSTNÍ PRVEK (spínač proti překlopení).....14
3 - POUŽITÍ SPOTŘEBIČE9	6 - ÚDRŽBA A ČIŠTĚNÍ14
3.1 - OVLÁDACÍ PANEL A DÁLKOVÝ OVLÁDAČ.....9	7 - USCHOVÁNÍ SPOTŘEBIČE15
3.2 - POUŽITÍ DÁLKOVÉHO OVLÁDAČE9	8 - TECHNICKÉ ÚDAJE15
3.2.a - Vložení baterií10	
3.2.b - Výměna baterií10	
3.2.c - Poloha dálkového ovládače11	
3.3 - POUŽITÍ SPOTŘEBIČE.....11	
3.3.a - Předběžné úkony11	

ILUSTRACE

Ilustrace jsou znázorněny na úvodních stránkách návodu



0 - UPOZORNĚNÍ









0.1 - VŠEOBECNÉ INFORMACE

Nejprve bychom vám rádi poděkovali, že jste se rozhodli dát přednost zařízení naší výroby.

0.2 - SYMBOLY


Piktogramy zobrazené v následující kapitole umožňují rychle a jednoznačně poskytnout informace nezbytné pro správné a bezpečné používání přístroje.

0.2.1 - Piktogramy

	Upozorňuje na to, že před instalací a/nebo zahájením používání spotřebiče je nutné si pozorně přečíst tento dokument.
	Upozorňuje na to, že před zahájením jakéhokoli úkonu v rámci údržby a/nebo čištění je nutné si pozorně přečíst tento dokument.
	Upozorňuje na to, že v příložených příručkách mohou být uvedeny další informace.
	Označuje, že informace jsou k dispozici v návodu k použití nebo návodu k instalaci.
	Označuje, že servisní personál musí se spotřebičem zacházet v souladu s návodem k instalaci.
	Upozorňuje příslušné pracovníky na skutečnost, že pokud popisovaný úkon nebude proveden v souladu s bezpečnostními předpisy, hrozí nebezpečí úrazu elektrickým proudem.
	Upozorňuje příslušné pracovníky na skutečnost, že pokud popisovaný úkon nebude proveden v souladu s bezpečnostními předpisy, hrozí nebezpečí fyzické újmy.
	Upozorňuje příslušné pracovníky na skutečnost, že pokud popisovaný úkon nebude proveden v souladu s bezpečnostními předpisy, hrozí nebezpečí popálení v důsledku kontaktu s komponenty o vysoké teplotě.

0.3 - VŠEOBECNÁ UPOZORNĚNÍ

PŘI POUŽÍVÁNÍ ELEKTRICKÝCH ZAŘÍZENÍ JE VŽDY TŘEBA DODRŽOVAT ZÁKLADNÍ BEZPEČNOSTNÍ OPATŘENÍ, ABY SE SNÍŽILO RIZIKO POŽÁRU, ÚRAZU ELEKTRICKÝM PROUDEM A ZRANĚNÍ OSOB, VČETNĚ NÁSLEDUJÍCÍCH:

-  1. Práva na tento dokument jsou podle zákona vyhrazena, přičemž bez výslovného souhlasu společnosti OLIMPIA SPLENDID je zakázáno jeho kopírování nebo poskytování třetím osobám. Spotřebiče mohou být přepracovány, a proto mohou obsahovat díly odlišné od zobrazených komponentů, aniž by byly dotčeny texty obsažené v této příručce.



2. Před provedením jakéhokoli úkonu (v rámci instalace, údržby, použití) si pozorně přečtete tento návod a důsledně dodržujte pokyny uvedené v jednotlivých kapitolách.



3. Pečlivě tuto příručku uchovejte pro případ dalšího nahlédnutí.

4. Po odstranění obalu se ujistěte, že je spotřebič neporušený; prvky obalu nesmí být ponechány v dosahu dětí, protože jsou potenciálními zdroji nebezpečí.

5. **VÝROBCE NEPŘEBÍRA ODPOVĚDNOST ZA ŠKODY NA ZDRAVÍ OSOB A NA MAJETKU VZNIKLÉ NEDODRŽENÍM POKYŇŮ OBSAŽENÝCH V TĚTO PŘÍRUČCE.**

6. Výrobce si vyhrazuje právo kdykoli u svých modelů provést změny, aniž by byly dotčeny základní charakteristiky popsané v tomto návodu.



7. Před připojením spotřebiče se ujistěte, že údaje na štítku odpovídají hodnotám elektrické rozvodné sítě. Typový štítek je umístěn na spotřebiči.



8. Nainstalujte spotřebič podle pokynů výrobce. Chybná instalace může způsobit škody na zdraví osob či zvířat a na majetku, za které výrobce nemůže nést zodpovědnost.

9. Používejte spotřebič vždy a pouze ve svislé poloze. Umístěte spotřebič do vhodného prostoru a na stabilní a rovný povrch.

10. Při používání spotřebiče vždy odviňte celou šňůru.

11. Spotřebič je vybaven napájecím kabelem se zástrčkou (připojení typu Y). Pokud je napájecí kabel poškozený, musí být vyměněn výrobcem, či pracovníky technického servisu výrobce, či v každém případě vyškoleným odborníkem, aby nedošlo k žádnému riziku.



12. Spotřebič nainstalujte tak, aby na vypínače a další ovládací prvky nemohl dosáhnout nikdo, kdo je ve sprše nebo ve vaně.

13. Nepoužívejte prodlužovací kabely, a když už, tak s maximální opatrností.

14. Udržujte spotřebič ve vzdálenosti alespoň 1 m od jiných předmětů (obr. 1).

14a. Abyste předešli riziku požáru, udržujte přívod a odvod vzduchu do a ze spotřebiče ve vzdálenosti alespoň 1 m od jakýchkoli hořlavých předmětů, látek nebo materiálů a záclon či závěsů.

15. Neumisťujte spotřebič do blízkosti zdrojů tepla.

16. Nepoužívejte spotřebič k sušení prádla.



17. Dbejte na to, aby do ventilačních či vypouštěcích otvorů nevnikly cizí předměty, protože hrozí nebezpečí úrazu elektrickým proudem, požáru nebo poškození spotřebiče.

18. Zabraňte tomu, aby se kabel během provozu dotýkal horkých povrchů.

19. Neumisťujte kabel pod koberec, příkrývky ani vodící prvky. Umístěte kabel do prostoru, kudy se nechodí, aby se zabránilo zakopnutí.

20. Nesmotávejte, nekrutěte ani neomotávejte kabel kolem spotřebiče, protože by mohlo dojít k oslabení a porušení izolace.

21. Neschovávejte spotřebič, dokud je ještě horký.



22. Nepoužívejte spotřebič venku ani na mokrých površích.

23. Nepoužívejte spotřebič v kombinaci s programovacími zařízeními, časovači ani jinými zařízeními, která umožňují jeho automatické zapínání, abyste předešli riziku požáru, když je spotřebič zakrytý, nebo nesprávně umístěný.

24. Spotřebič je určen k použití na zemi. Neinstalujte ho na stropy nebo stěny.

25. Nespouštějte spotřebič v blízkosti závěsů, protože by materiál mohl být vtážen do otvorů pro přívod vzduchu (obr. 3).

26. Zamezte políť spotřebiče kapalinami.



27. Děti si nesmějí se spotřebičem hrát.



28. Spotřebič smí být používán dětmi nad 8 let a osobami s omezenými fyzickými, smyslovými, nebo mentálními schopnostmi nebo bez potřebných zkušeností či znalostí, pokud jsou pod dohledem, nebo byly s pokyny týkajícími se bezpečného používání spotřebiče a nebezpečími, které s jeho používáním mohou souviset, poučeny.

29. Příslušné čištění a údržba, které má provádět uživatel, nesmí být vykonávány dětmi bez dozoru.



30. Děti do 3 let by měly být udržovány v bezpečné vzdálenosti, pokud nejsou pod neustálým dohledem.





31. Děti ve věku od 3 do 8 let smějí spotřebič zapínat/vypínat pouze za předpokladu, že byl umístěn nebo instalován ve své normální provozní poloze a že jsou pod dozorem nebo jsou o bezpečném používání spotřebiče poučeny a rozumí hrozícím nebezpečím.



32. Děti ve věku od 3 do 8 let nesmí spotřebič zapojovat, nastavovat ani čistit nebo provádět uživatelskou údržbu.



33. Doporučujeme, abyste přímotop nepoužívali v bezprostřední blízkosti vany, sprchy nebo bazénu.



34. **VAROVÁNÍ** - Některé části tohoto produktu se mohou silně zahřát a způsobit popáleniny. Velký pozor je třeba věnovat tam, kde se nacházejí děti a zranitelné osoby.

35. Před zahájením čištění vždy odpojte zástrčku od zdroje napájení.

36. Co **NESMÍTE** dělat, abyste spotřebič používali správně:

- Umísťovat jej bezprostředně pod pevnou zásuvku
- Tahat za napájecí kabel, nebo spotřebič samotný za účelem jeho odpojení od elektrické sítě.
- Vystavovat spotřebič povětrnostním vlivům (dešti, slunci atd.).
- Nechávat spotřebič zbytečně zapojený.
- Dotýkat se spotřebiče mokřýma nebo vlhkýma rukama.

37. Používejte spotřebič pouze v souladu s pokyny uvedenými v tomto návodu. Výrobce nedoporučuje žádné jiné použití, protože by mohlo způsobit úraz elektrickým proudem, požár nebo zranění.



38. Nejčastější příčinou přehřátí je usazování prachu nebo chuchvalců v spotřebiči. Tyto usazeniny pravidelně odstraňujte vysáváním ventilačních otvorů a mřížek po odpojení spotřebiče od elektrické zásuvky.

39. Nečistěte spotřebič abrazivními čistící prostředky. Čistěte ho vlhkým (ne mokřým) hadříkem, který opláchněte v teplé mýdlové vodě.


40. Nepřipojujte spotřebič ke zdroji napájení, dokud není zcela smontován a nastaven.

41. V případě, že potřebujete spotřebič přemístit, jej vypněte a k manipulaci použijte rukojeť - je-li jí spotřebič vybaven (obr. 2).



42. Nemyjte spotřebič vodou ani jinými kapalinami a neponožte jej do nich. Mohlo by dojít ke zkratu nebo požáru.
43. Neprovozujte spotřebič v uzavřeném prostoru, například uvnitř skříně, mohlo by dojít k požáru.
44. V případě nekompatibility zásuvky a zástrčky spotřebiče zajistěte výměnu za zásuvku vhodného typu ze strany odborně kvalifikovaného technika, který potvrdí, že průřez kabelů zásuvky je vhodný pro příkon spotřebiče. Obecně se nedoporučuje použití adaptérů a/nebo prodlužovaček; pokud je jejich použití nezbytné, musí být tyto prostředky v souladu s platnými bezpečnostními normami a jejich proudová zatížitelnost (A) nesmí být menší než maximální proudová zatížitelnost spotřebiče.
45. Nepoužívejte spotřebič v případě poruchy nebo nesprávného fungování, pokud je poškozen kabel nebo zástrčka nebo pokud spotřebič spadl, či byl jakkoli poškozen. Vypněte spotřebič, vytáhněte zástrčku ze zásuvky a nechte jej zkontrolovat odborně kvalifikovaným pracovníkem.
46. Demontáž, oprava nebo přestavba neoprávněnou osobou může způsobit vážné poškození, přičemž dojde k pozbytí platnosti záruky výrobce.
47. Nerozebírejte spotřebič ani na něm neprovádějte žádné změny.



48. Oprava spotřebiče svépomocí je extrémně nebezpečná.
49. V případě úniku plynu z jiného zařízení před spuštěním spotřebiče dobře vyvětrejte prostory.
50. Neodpoujte zástrčku ze zásuvky před vypnutím spotřebiče.
51. Pokud se rozhodnete spotřebič tohoto typu již nepoužívat, doporučujeme jej po vytažení zástrčky ze zásuvky znefunkčnit přestřížením napájecího kabelu.
52.  **POZOR - Nezakrývejte spotřebič, aby nedošlo k přehřátí (obr. 4).**
53. Znefunkčnit se rovněž doporučuje části spotřebiče, které by mohly představovat nebezpečí, a to zejména pro děti, jež by mohly spotřebič vyrazený z provozu používat na hraní.
54. Při prvním použití spotřebiče a po dlouhé době nečinnosti může být slyšet slabý zvuk nebo mírný zápach. Je to normální jev, který po několika minutách provozu zmizí.

0.4 - ZAMÝŠLENÉ POUŽITÍ

55. Spotřebič smí být používán výhradně k produkci teplého vzduchu, a to s jediným účelem: vytvořit prostředí, kde se budete cítit pohodlně.
56. Tento spotřebič je určen pouze pro domácí nebo podobné použití, nikoli pro použití komerční či průmyslové.
57. V případě nesprávného použití spotřebiče, které má případně za následek vznik škod na zdraví osob či zvířat nebo škod na majetku, nenese OLIMPIA SPLENDID žádnou odpovědnost.
58. Tento produkt je opatřen označením CE, což znamená, že je v souladu se směrnicí 2014/35/EU (o nízkém napětí) a 2014/30/EU (o elektromagnetické kompatibilitě).

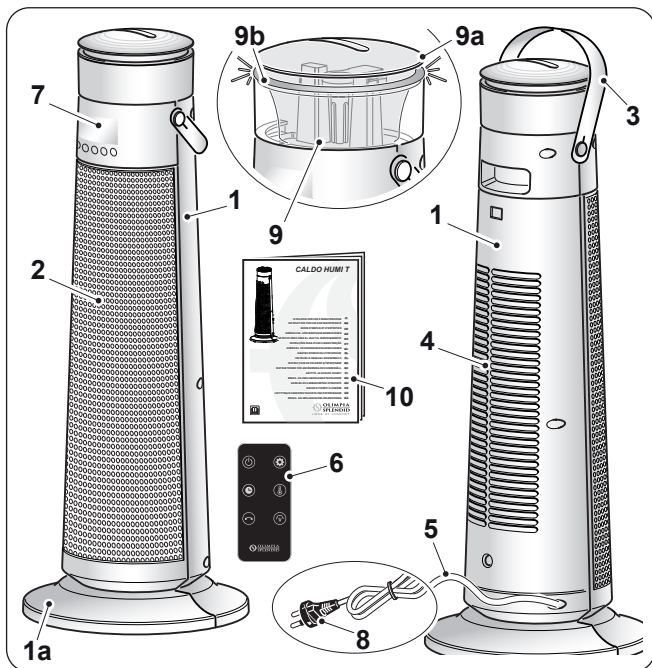
0.5 - NEZAMÝŠLENÉ A POTENCIÁLNĚ NEBEZPEČNÉ POUŽITÍ

59. Nepoužívejte spotřebič v prostorách, kde se používá nebo skladuje benzín, barvy či jiné hořlavé kapaliny, nebo v prostorách s výskytem hořlavých či výbušných plynů.
60. Nepoužívejte spotřebič, pokud byla místnost nedávno vystříkána plynovým insekticidem nebo se v ní nachází zapálené kadidlo, chemické výpary či zbytky oleje.
61. Nepoužívejte tento spotřebič v malých místnostech obývaných lidmi, kteří nejsou schopni sami opustit místnost, pokud není zajištěn neustálý dohled.

Tento výrobek lze používat pouze v souladu se specifikacemi uvedenými v tomto návodu. Jakékoli jiné než uvedené použití může vést k vážným zraněním. VÝROBCE NEPŘEBÍRÁ ODPOVĚDNOST ZA ŠKODY NA ZDRAVÍ OSOB A NA MAJETKU VZNIKLÉ NEDODRŽENÍM POKYŇŮ OBSAŽENÝCH V TÉTO PŘÍRUČCE.

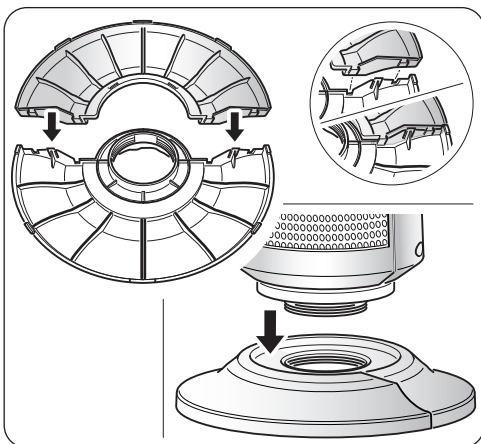
1 - POPIS A OVLÁDÁNÍ SPOTŘEBIČE

1. Tělo spotřebiče
 - 1a. Základna spotřebiče
2. Mřížka pro odvod vzduchu
3. Rukojeť
4. Mřížka vstupu vzduchu
5. Elektrický napájecí kabel
6. Dálkový ovladač
7. Ovládací panel
8. Kolík
9. Nádržka na vodu
 - 9a. Víko nádržky
 - 9b. Led světlo
10. Návod k použití a údržbě



2 - INSTALACE

- Spotřebič není třeba instalovat, smí se používat pouze jako přenosné zařízení.
- Po odstranění obalu se ujistěte, že je spotřebič neporušený; v případě pochybností jej nepoužívejte a kontaktujte kvalifikovaného odborníka.
- Namontujte hlavní část spotřebiče na základnu provedením následujících úkonů v uvedeném pořadí:
 - smontujte bázi zasunutím zoubků do příslušných děrek a lehce přitlačte, dokud se zcela nezacvaknou;
 - umístěte tělo zařízení na samotnou bázi tak, že jej přišroubujete do závitového otvoru základny;
 - zkontrolujte, zda je základna správně zajištěna a stabilní.



- Zcela odviňte napájecí kabel.
- Umístěte spotřebič do vhodného prostoru a na stabilní a rovný povrch.
- Ujistěte se, že proudění vzduchu nebrání závěsy ani jiné předměty (obr. 3).
- Po stranách spotřebiče, za ním a nad ním ponechte alespoň 1 m volného prostoru (obr. 1).
- Vložte zástrčku do síťové zásuvky.



- **Ujistěte se, že síťové hodnoty odpovídají údajům na typovém štítku spotřebiče.**
- **Umístěte kabel do prostoru, kudy se nechodí, aby se zabránilo zakopnutí.**

3 - POUŽITÍ SPOTŘEBIČE

Příjem zvolené funkce je potvrzen „pípnutím“ bzučáku.

3.1 - OVLÁDACÍ PANEL A DÁLKOVÝ OVLÁDAČ

D1: Nastavená teplota/časovač/ Režim

S1: Led „Zvlhčovač“;

S2: Led „ČASOVAČ“;

S3: Kontrolka „SWING“ (vyklápění);

SW1: Provoz / pohotovostní režim;

SW2: Volba provozního režimu

SW3: Nastavení teploty;

SW4: Režim „Zvlhčovač“/„SWING“;

SW5: Režim „TIMER“ (časovač);

T1: Provoz / pohotovostní režim;

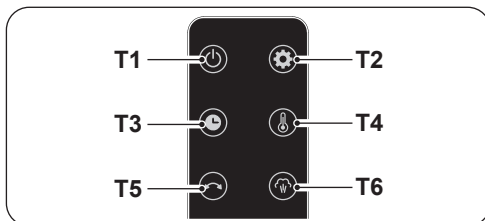
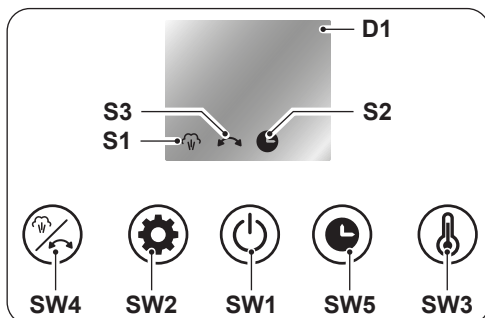
T2: Volba provozního režimu

T3: Režim „TIMER“;

T4: Nastavení teploty;

T5: Režim „SWING“ (vyklápění);

T6: Režim „Zvlhčovač“.



3.2 - POUŽITÍ DÁLKOVÉHO OVLÁDAČE

Dálkový ovládače dodávaný se spotřebičem je nástroj, který vám umožní spotřebič používat nejpohodlněji. Je třeba s ním zacházet opatrně a zejména:

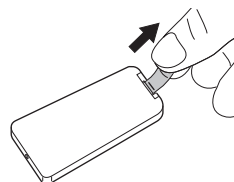
- Zamezit jeho namočení (nesmí se čistit vodou ani vystavovat nepříznivým povětrnostním vlivům).
- Zamezit jeho pádu na zem nebo prudkému nárazu.
- Zamezit jeho vystavení přímému slunečnímu záření.



- **Nepoužívejte současně staré a nové baterie anebo baterie různých značek.**
- **Nenechávejte baterie v dálkovém ovladači, pokud předpokládáte, že spotřebiči nebudete používat déle než 2 měsíce.**



- **Přímé sluneční světlo může ovlivnit provoz přijímače infračerveného signálu.**
 - **Dráha mezi dálkovým ovladačem a spotřebičem musí být volná.**
 - **Pokud se zdá, že signál pocházející z dálkového ovlivňuje provoz jiného spotřebiče, přesuňte tento spotřebič do jiné polohy anebo kontaktujte klientský servis.**
 - **Elektronické žárovky a zářivky mohou rušit přenos mezi dálkovým ovladačem a klimatizačním zařízením.**
 - **Pokud nebudete dálkový ovladač delší dobu používat, vyjměte napájecí baterie.**
- Odstraňte z dálkového ovladače jazýček pro odpojení baterie, aby byl dálkový ovladač funkční.



3.2.a - Vložení baterií

Baterie (CR2025-3V) není součástí dodávky.

Baterie se vkládají následovně (obr. 5):

- a. Stiskněte boční výstupek a vytáhněte z přihrádky dálkového ovladače držák baterie
- b. Vložte baterii do držáku tak, aby symbol „+“ směřoval nahoru.
- c. Vložte držák řádně do příslušné přihrádky a zatlačte ho až na doraz.



Přísně dodržujte polaritu vyznačenou na spodní straně přihrádky na baterie.

3.2.b - Výměna baterií

Pokud po stisknutí některého z tlačítek neuslyšíte „pípnutí“ potvrzující příjem signálu spotřebiče, je nutno baterie vyměnit.



Po vybití je třeba baterie vyměnit a zlikvidovat v příslušných sběrných střediscích, nebo podle požadavků místních předpisů.



- **Nelikvidujte baterie jako normální netříděný odpad. Pro správnou likvidaci baterií odkazujeme na místní nařízení.**
- **V dolní části ikony likvidace baterií může být uveden symbol chemické látky. Tento symbol uvádí, že baterie obsahuje těžký kov, který překračuje určitou koncentraci. Například Pb: Olovo (>0,004%).**
- **Použité spotřebiče a baterie musí být zpracovány v příslušných závodech za účelem jejich opětovného použití, recyklace a rekuperace. Zaručením správné**

likvidace baterií přispějete k předcházení možných negativních následků na životní prostředí a lidské zdraví.

- Pokud dálkový ovladač několik týdnů nebo déle nepoužíváte, baterie vyjměte. Vytékající baterie by mohly dálkový ovladač poškodit.



Baterie nenabíjejte ani nerozebírejte. Nevhazujte baterie do ohně. Mohly by začít hořet nebo explodovat.



Pokud se vám kapalina z baterií dostane na pokožku, nebo oděv, pečlivě si ji/jej omyjte čistou vodou. Nepoužívejte dálkový ovladač s vyteklymi bateriemi. Chemikálie obsažené v bateriích mohou způsobit popáleniny nebo jiná zdravotní rizika.



NEBEZPEČÍ POŽITÍ:

tento výrobek obsahuje jednu knoflíkovou anebo mincovou baterii.



UCHOVÁVEJTE MIMO DOSAH DĚTÍ; pokud si myslíte, že baterie mohly být požitá nebo vloženy do některé části těla, obraťte se neprodleně na lékaře.



Požítí může způsobit chemické popáleniny, perforaci měkkých tkání a smrt. Do 2 hodin od požití se mohou projevit vážné popáleniny. Neprodleně se obraťte na lékaře, pokud předpokládáte, že byla požitá nebo do některé části těla vložena baterie.

3.2.c - Poloha dálkového ovládače

Dálkový ovladač udržujte v poloze, ze které může signál dosáhnout přijímače zařízení (maximální vzdálenost cca 3 metry - s nabitými bateriemi) (obr. 6).

Výskyt překážek (nábytek, závěsy, stěny atd.) mezi dálkovým ovladačem a spotřebičem snižuje dosah dálkového ovládače.

3.3 - POUŽITÍ SPOTŘEBIČE

3.3.a - Předběžné úkony



- **Po instalaci spotřebiče způsobem popsáným v předchozích odstavcích se ujistěte, že síťové hodnoty odpovídají údajům na typovém štítku spotřebiče.**
- **Vložte zástrčku do proudové zásuvky.**

3.4 - POKYNY K OBSLUZE

3.4.a - Zapnutí

Stiskněte tlačítko ON/OFF (SW1) nebo (T1) – přístroj vydá zvukový signál a automaticky se zapne v režimu ventilace.

Dalším stisknutím tlačítka ON/OFF (SW1), nebo (T1) spotřebič vypnete.



Po vypnutí zařízení bude ventilátor pokračovat v provozu po dobu cca 30 sekund (kontrolky na displeji blikají) za účelem chlazení součástí, poté se zařízení automaticky zastaví.

Displej se po 3 minutách nečinnosti automaticky vypne; dotykem jakéhokoli tlačítka se displej znovu zapne.

3.4.b - Provozní režimy

Stiskněte tlačítko Režim (SW2) nebo (T2), dokud se na displeji (D1) neznázorní požadovaný provozní režim v tomto pořadí:

„LL“ - Pouze větrání -> „P1“ - Minimální výkon -> „P2“ - Maximální výkon

Požadovaný režim bude několik sekund blikat, poté bude displej znovu zobrazovat naměřenou teplotu prostředí; zařízení pracuje podle zvoleného režimu.

3.4.c - Nastavení teploty

Režim teploty umožňuje automaticky nastavit a uchovat požadovanou teplotu prostředí (rozsah provozu 15-40°C).

Stiskněte tlačítko (SW7) pro vstup do režimu nastavení teploty, znovu stiskněte tlačítko SW7 pro nastavení požadované hodnoty, při každém stisknutí tlačítka se teplota zvýší o 1°C. Nastavená teplota bude na displeji několik sekund blikat, poté bude znovu zobrazovat naměřenou teplotu prostředí

- Pokud je nastavená teplota vyšší než naměřená teplota prostředí, zařízení bude pokračovat ve výdeji tepla až po dosažení nastavené hodnoty;
- Pokud je nastavená teplota nižší než naměřená teplota prostředí, zařízení přeruší vytápění a automaticky přejde na režim větrání.

3.4.d - Režim „TIMER“

Tento režim lze použít na aktivaci časovače pro automatického vypnutí zařízení.

- a. Při zapnutí zařízení stiskněte tlačítko SW5 nebo T5, při každém stisknutí tlačítka se čas prodlouží o 1h

(0 h (časovač vypnutý) ---> 1 h ---> 2 h ---> .. 10 h ---> 11 h ---> 12 h --->

.. 0 h (časovač vypnutý) ---> ..).

- b. Požadovaná hodnota na displeji několik sekund bliká, poté se na displeji opět zobrazí naměřená teplota v místnosti. LED dioda S2 svítí nepřetržitě.

c. Přístroj se automaticky vypne, jakmile uplyne předem nastavený čas.

3.4.g - Režim „SWING“ (eko výkon)

Stiskněte tlačítko (SW4) nebo (T5), kontrolka (S4) se zapne a tělo zařízení (1) se začne otáčet střídavým směrem (obr.7).

Dalším stisknutím tlačítka (SW4), nebo (T5) se funkce vypne a spotřebič se zastaví ve zvolené poloze.

3.4.f - Režim zvlhčovače

Stiskněte tlačítko (SW4) nebo (T5) na několik sekund, led (S1) se rozsvítí a zařízení aktivuje funkci odpařování, s výdejem páry z horní části víka.



Před aktivováním zvlhčovače je do nádržky (9) nutné přidat vodu.

3.4.g - Plnění nádržky (obr.8)

Sejměte víko (9a) a do nádržky (9) pomalu vylijte vodu, poté vraťte zpět víko (9a).



- **Nádržku (9) nenaplňujte nad maximální hladinu.**
- **Vždy používejte čistou vodu.**
- **Spotřebič může při prvním použití mírně zapáchat nebo může být voda v nádrži (9) mírně zbarvená; to je normální a vůbec to neškodí zdraví uživatele.**
- **Před naplněním vodou spotřebič vypněte a odpojte zástrčku z elektrické zásuvky. Dávejte pozor, abyste nepřekročili maximální hladinu.**
- **Po naplnění nádrže (9) vodou spotřebič nenaklánějte ani do něj nenarážejte, aby nedošlo k postříkání vodou.**
- **Pokud spotřebič nebudete delší dobu používat s vodou v nádrži (9), odpojte zástrčku ze zásuvky a před dalším použitím nádrž vyprázdněte a vyčistěte.**
- **Nádrž na vodu je nutné čistit každé 2 dny. Před uložením spotřebiče se ujistěte, že je nádrž suchá.**
- **Do nádržky (9) nepřidávejte esenciální oleje ani jiné kapaliny než voda.**

Pro vyprázdnění nádržky (9):

- Sejměte víko (9a) a zařízení (1) mírně nakloňte, aby došlo k vylití veškeré vody z nádržky (9).

- Vraťte zpět víko (9a).

3.4.h - Led světlo

LED (9) integrovaná do nádržky se rozsvítí pouze ve funkci odvlhčovače:

Zelené světlo: režim větrání aktivní anebo režim vytápění s nižší nastavenou teplotou než je teplota prostředí.

Oranžové světlo: režim vytápění aktivní a nastavená teplota je vyšší než teplota prostředí.

4 - OCHRANA PROTI PŘEHŘÁTÍ

- Tento výrobek je vybaven ochranou proti přehřátí, která jej v případě silného přehřátí automaticky vypne. V tomto případě:
 - vypojte zástrčku ze síťové zásuvky;
 - počkejte asi 30 minut než spotřebič vychladne;
 - zjistěte možnou příčinu přehřátí (např. spotřebič je něčím zakrytý);
 - zkontrolujte, zda nedošlo k poškození spotřebiče, napájecího kabelu či zástrčky.
 - Pokud k poškození nedošlo:
 - vložte zástrčku do síťové zásuvky;
 - opětovně spotřebič zapněte.
- Pokud spotřebič nelze spustit, kontaktujte poprodejní servis.

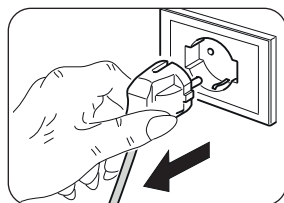
5 - BEZPEČNOSTNÍ PRVEK (spínač proti překlopení)

- Pokud zařízení spadne anebo se převrátí, aktivuje se spínač ochrany proti převrácení, který jej automaticky vypne a zařízení vydá zvukový signál (nepřetržité pípání).
- Zařízení je nutné postavit do svislé polohy a manuálně jej znovu aktivovat.

6 - ÚDRŽBA A ČIŠTĚNÍ



Před provedením jakéhokoliv zásahu čištění nebo údržby zařízení, vypněte jej. Vytáhněte zástrčku ze síťové zásuvky a počkejte, až se zastaví ventilátor.



- K čištění spotřebiče používejte navlhčený hadřík.
- Pokud je spotřebič velmi znečištěný, můžete k čištění vnějších částí použít hadřík navlhčený teplou vodou (max. 50 °C) a jemným čisticím prostředkem. Osušte suchým hadříkem.
- Pomocí štětce, nebo vysavače odstraňte prach z mřížky pro přívod/odvod vzduchu (obr. 8).
- Nádržku (9) vody vyprazdňujte a čistěte každé 2 dny.



- Před opětovným zapojením zástrčky do zásuvky se ujistěte, že je spotřebič zcela suchý.
- K čištění spotřebiče nepoužívejte chemicky ošetřený ani antistatický hadřík.
- Nepoužívejte benzín, ředidlo, lešticí pastu ani podobná rozpouštědla. Tyto produkty mohou způsobit prasknutí, nebo deformaci plastového povrchu.
- K čištění spotřebiče nepoužívejte oleje, chemikálie ani abrazivní prostředky.
- Neponořujte spotřebič do vody.



- V případě poruchy spotřebiče se nepokoušejte jej rozebrat, ale kontaktujte prodejce, nebo technický servis.

7 - USCHOVÁNÍ SPOTŘEBIČE

- Pokud nehodláte spotřebič delší dobu používat, nebo musíte provést práce, při kterých by mohlo vzniknout velké množství prachu, doporučujeme spotřebič uskladnit, a to následovně:
 - **Vypněte spotřebič a poté vytáhněte zástrčku ze zásuvky.**
 - Umístěte spotřebič na chladné a suché místo, kde bude chráněn před vlhkostí.

8 - TECHNICKÉ ÚDAJE

Viz tabulka na následující stránce.

NAŘÍZENÍ (EU) 2024/1103

Kontakty	Olimpia Splendid S.p.A Via Industriale 1/3, 25060 Cellatica, Brescia, Italy
Identifikační údaj modelu	CALDO HUMI T (99178)

Údaj	Symbol	Hodnota	Jednotka
Teplná kapacita			
Běžný tepelný příkon	P_{nom}	2.000	kW
Minimální tepelný příkon (orientační)	P_{min}	1.200	kW
Maximální nepřetržitý tepelný příkon	$P_{max,c}$	2.000	kW
Doplňková spotřeba elektrické energie			
Ve vypnutém režimu	P_o	N/A	W
V pohotovostním režimu	P_{sm}	0.30	W
V neaktivovaném režimu	P_{idle}	0.30	W
V pohotovostním režimu v síti	P_{nsm}	N/A	W
Sezónní energetická účinnost vytápění prostředí v aktivovaném režimu	$\eta_{s,on}$	91.5	%
			ANO NE
Pohotovostní režim se zobrazením informací nebo stavu			<input type="checkbox"/> <input checked="" type="checkbox"/>
Typ tepelného příkonu/regulace okolní teploty			
			ANO NE
Jednofázový tepelný příkon bez regulace teploty v místnosti			<input type="checkbox"/> <input checked="" type="checkbox"/>
Dvě nebo více manuálních fází bez regulace teploty v místnosti			<input type="checkbox"/> <input checked="" type="checkbox"/>
S regulací teploty v místnosti pomocí mechanického termostatu			<input type="checkbox"/> <input checked="" type="checkbox"/>
S elektronickým řízením teploty prostředí			<input checked="" type="checkbox"/> <input type="checkbox"/>
S elektronickou regulací teploty v místnosti a denním časovačem			<input type="checkbox"/> <input checked="" type="checkbox"/>
S elektronickou regulací teploty v místnosti a týdenním časovačem			<input type="checkbox"/> <input checked="" type="checkbox"/>
Další možnosti regulace			
			ANO NE
Regulace teploty v místnosti s detekcí přítomnosti			<input type="checkbox"/> <input checked="" type="checkbox"/>
Regulace teploty v místnosti s detekcí otevřených oken			<input type="checkbox"/> <input checked="" type="checkbox"/>
S možností dálkového ovládání			<input type="checkbox"/> <input checked="" type="checkbox"/>
S kontrolou adaptivního uvedení do provozu			<input type="checkbox"/> <input checked="" type="checkbox"/>
S omezením doby fungování			<input checked="" type="checkbox"/> <input type="checkbox"/>
S černým kulovým teploměrem			<input type="checkbox"/> <input checked="" type="checkbox"/>
Funkce automatického osvojení			<input type="checkbox"/> <input checked="" type="checkbox"/>
Přesnost kontrolního zařízení			<input type="checkbox"/> <input checked="" type="checkbox"/>



0 - ПОПЕРЕДЖЕННЯ1	3.2.c - Розміщення пульта дистанційного керування..... 11
0.1 - ЗАГАЛЬНА ІНФОРМАЦІЯ1	3.3 - ВИКОРИСТАННЯ ПРИЛАДУ 11
0.2 - СИМВОЛИ.....1	3.3.a - Попередні операції.....11
0.2.1 - Застосовані піктограми2	3.4 - ІНСТРУКЦІЇ З РОБОТИ12
0.3 - ЗАГАЛЬНА ІНФОРМАЦІЯ2	3.4.a - Включення12
0.4 - ПЕРЕДБАЧУВАНЕ ВИКОРИСТАННЯ7	3.4.b - Робочі режими.....12
0.5 - НЕПРИЗНАЧЕНЕ ТА ПОТЕНЦІЙНО НЕБЕЗПЕЧНЕ ВИКОРИСТАННЯ7	3.4.c - Налаштування температури12
1 - ОПИС ПРИЛАДУ ТА ПАНЕЛІ КЕРУВАННЯ8	3.4.d - Режим «TIMER»12
2 - УСТАНОВКА8	3.4.g - Режим «SWING»13
3 - ВИКОРИСТАННЯ ПРИЛАДУ9	3.4.f - Режим зволожувача.....13
3.1 - ПАНЕЛЬ КЕРУВАННЯ ТА ПУЛЬТ ДИСТАНЦІЙНОГО КЕРУВАННЯ9	3.4.g - Наповнення резервуара (Рис. 8).....13
3.2 - ВИКОРИСТАННЯ ПУЛЬТУ ДИСТАНЦІЙНОГО КЕРУВАННЯ9	3.4.h - Індикатор14
3.2.a - Встановлення батарейок.....10	4 - ЗАХИСТ ВІД ПЕРЕГРІВАННЯ14
3.2.b - Заміна батарейок.....10	5 - ПРИСТРІЙ БЕЗПЕКИ (вимикач для захисту при перегортанні)14
	6 - ОБСЛУГОВУВАННЯ ТА ОЧИЩЕННЯ14
	7 - ЗБЕРІГАННЯ ПРИЛАДУ15
	8 - ТЕХНІЧНА ІНФОРМАЦІЯ15

ІЛЮСТРАЦІЇ

Ілюстрації зібрані на першій та останній сторінках інструкції



0 - ПОПЕРЕДЖЕННЯ








0.1 - ЗАГАЛЬНА ІНФОРМАЦІЯ

Перш за все хочемо подякувати вам за те, що ви вирішили віддати перевагу приладу нашого виробництва.

0.2 - СИМВОЛИ


Символи, наведені у цьому розділу, дозволяють швидко і однозначно надати інформацію, необхідну для правильного використання приладу в безпечних умовах.

0.2.1 - Застосовані піктограми

	Вказує на те, що цей документ слід уважно прочитати перед установкою та/або використанням приладу.
	Вказує на те, що цей документ слід уважно прочитати перед обслуговуванням та/або очищенням приладу.
	Вказує на те, що в наданих додатках може міститися додаткова інформація.
	Вказує на те, що інформация доступна в інструкції користувача або інструкція з установки.
	Вказує відповідному персоналу на те, що описана операція становить ризик ураження електричним струмом, якщо вона не виконується з дотриманням правил техніки безпеки.
	Вказує відповідному персоналу на те, що описана операція становить ризик отримання фізичної шкоди, якщо вона не виконується з дотриманням правил техніки безпеки.
	Вказує відповідному персоналу на те, що описана операція становить ризик отримання опіків при контакті з високотемпературними компонентами, якщо вона не виконується з дотриманням правил техніки безпеки.

0.3 - ЗАГАЛЬНА ІНФОРМАЦІЯ

ПІД ЧАС ВИКОРИСТАННЯ ЕЛЕКТРИЧНОГО ОБЛАДНАННЯ ЗАВЖДИ СЛІД ДОТРИМУВАТИСЯ ОСНОВНИХ ЗАХОДІВ БЕЗПЕКИ, ЩОБ ЗМЕНШИТИ РИЗИК ПОЖЕЖІ, УРАЖЕННЯ ЕЛЕКТРИЧНИМ СТРУМОМ ТА ТРАВМ, ЗОКРЕМА:

-  1. Документ захищено відповідно до закону із заборонаю на відтворення або передачу третім особам без явного дозволу компанії OLIMPIA SPLENDID. Прилади можуть оновлюватися, тому деякі деталі відрізняються від показаних, без шкоди для пояснень, що містяться в цій інструкції.



2. Уважно прочитайте цю інструкцію, перш ніж приступати до будь-якої операції (установки, обслуговування, використання) і суворо дотримуйтесь того, що описано в окремих розділах.



3. Ретельно зберігайте цю брошуру для подальших консультацій.

4. Після видалення упаковки, переконайтеся в цілісності приладу; елементи упаковки не можна залишати в доступному для дітей місці, оскільки вони є потенційними джерелами небезпеки.

5. **ВИРОБНИК НЕ НЕСЕ ВІДПОВІДАЛЬНОСТІ ЗА ЗБИТКИ, ЗАВДАНІ ОСОБАМ АБО РЕЧАМ, ЩО ВИНИКАЮТЬ В РЕЗУЛЬТАТІ НЕДОТРИМАННЯ ПРАВИЛ, ЩО МІСТЯТЬСЯ У ЦІЄЇ ІНСТРУКЦІЇ.**

6. Виробник залишає за собою право в будь-який час вносити зміни у свої моделі без кардинальних змін характеристик, описаних в цій інструкції.



7. Перед підключенням приладу до живлення переконайтеся, що дані на табличці відповідають даним електричної мережі. Пластина з характеристиками розміщена на приладі.



8. Установити прилад відповідно до інструкцій виробника. Неправильна установка може завдати шкоди людям, тваринам або речам, за що виробник не несе відповідальності.

9. Завжди використовувати прилад лише у вертикальному положенні. Розмістити прилад на рівній та стійкій поверхні у відповідному приміщенні.

10. Під час використання приладу завжди розпрямляти весь шнур.

11. Прилад постачається з шнуром живлення з вишкою (тип Y). У разі пошкодження кабелю живлення, його необхідно замінити, звернувшись до виробника або авторизованого центру обслуговування чи до особи з подібною кваліфікацією, щоб уникнути ризики небезпечних ситуацій.



12. Встановити прилад таким чином, щоб вимикачі та інші кнопки панелі керування були недосяжними для тих, хто приймає ванну чи душ.

13. Не використовувати подовжувачі чи використовувати їх дуже обережно.

14. Розміщувати прилад на відстані не менше 1 м від інших предметів (Рис. 1).

14а. Для запобігання ризику пожежі утримувати відстань принаймні 1 м між отворами для виходу/входу повітря з приладу та будь-яким іншим предметом, шторами, тканинами чи легкозаймистими матеріалами.

15. Не розміщувати прилад поряд з джерелами тепла.

16. Не використовувати прилад для сушки одягу.



17. Не вводити сторонні предмети в решітки входу та виходу повітря, оскільки існує ризик ураження електричним струмом, пожежі або пошкодження приладу.

18. Під час роботи запобігати контактів між шнуром живлення та гарячими поверхнями.

19. Не розміщувати шнур живлення під килимками, ковдрами або направляючими. Розміщувати кабель далеко від проходів, щоб уникнути спотикання.

20. Не накручувати чи перекручувати шнур навколо приладу, бо це може призвести до пошкодження ізоляції.

21. Не прибирати прилад поки він гарячий.



22. Не використовувати прилад на відкритому повітрі або на вологих поверхнях.

23. Не використовувати прилад разом з засобами для запрограмованого вмикання/вимикання, таймерами чи іншими аксесуарами для автоматичного вмикання для запобігання ризику пожежі якщо прилад накрито або розміщено не коректно.

24. Прилад був створений для роботи з установкою на підлозі. Не встановлювати на стелі чи на стінах.

25. Не використовувати прилад біля штор, оскільки матеріал може потрапити в отвори для входу повітря (Рис. 3).

26. Уникати розливання рідини на прилад.

27. Діти не повинні гратися з приладом.



28. Приладом можуть користуватися діти від 8 років та особи з обмеженими фізичними, сенсорними або розумовими можливостями, без досвіду або без здібностей, за умови, що вони перебувають під наглядом або після того, як вони отримали інструкції щодо безпечного використання приладу та розуміють небезпеки, притаманної йому.

29. Очищення та технічне обслуговування, які мають здійснювати користувачі, не повинні виконуватися дітьми без нагляду.





30. Діти віком до 3 років не можуть наближатися до приладу, якщо за ними не має постійного догляду.



31. Діти віком від 3 до 8 років можуть лише вмикати/вимикати прилад з коректним розміщенням, якщо за ними є догляд, а також вони отримали інструкції щодо безпечного використання та розуміють потенційні ризики.



32. Діти віком від 3 до 8 років не можуть вставляти вилку в розетку, регулювати або очищувати прилад, а також виконувати операції з технічного обслуговування, які має виконувати користувач.



33. Не використовувати прилад у безпосередній близькості від ванни, душу або басейну.



34. **УВАГА!** Деякі елементи приладу можуть сильно нагріватися та призвести до опіків. Необхідно уважно спостерігати, якщо поблизу приладу присутні діти та інваліди.

35. Перед очищенням завжди вимикати вилку електричного живлення.

36. Для коректного використання приладу **НЕ МОЖНА:**

a. розміщувати його поруч з фіксованою розеткою

b. тягнути за шнур або сам прилад щоб вийняти вилку з розетки

c. залишати прилад під впливом атмосферних факторів (дощу, сонця тощо)

d. залишати його працюючим без потреби

e. торкатися мокрими або вологими руками.

37. Використовувати прилад лише згідно з наданими інструкціями. Виробник не рекомендує використовувати прилад іншим чином, бо це може призвести до уражень електричним струмом, пожеж або травм.




38. Найпоширенішою причиною перегріву є накопичення пилу або ворсів у приладі. Регулярно видаляти ці накопичення, вимикаючи прилад з розетки та очищаючи решітки і отвори пилососом.

39. Не використовувати абразивні миючі засоби. Очищувати вологою (не мокрою) серветкою, промитою у теплій воді з милом.

40. Не підключати прилад до електричного живлення до того, як він буде повністю зібраний та відрегульований.



41. Виключити та використовувати ручку, якщо вона є, для переміщення (Рис. 2).
42. Не мити та не занурювати прилад у воду чи інші рідини. Може призвести до короткого замикання або пожежі.
43. Не використовувати прилад у закритому просторі, наприклад усередині шафи, оскільки це може спричинити пожежу.
44. У разі несумісності між розеткою та вилкою приладу, змінити розетку на іншу відповідного типу за допомогою професійно кваліфікованого персоналу, який переконається, що секція кабелю розетки відповідає потужності, яку споживає прилад. Загалом, не рекомендується використати перехідники та/або подовжувачі; якщо їх використання є суттєвим, вони повинні відповідати чинним стандартам безпеки, а їх потужність струму (А) не повинна бути меншою ніж максимальна потужність приладу.
45. Не використовувати прилад у разі несправності або несправності, якщо кабель чи вилка пошкоджені, якщо прилад впав чи був пошкоджений будь-яким чином. Вимкнути прилад, видалити вилку з розетки та віддати його на перевірку професійно кваліфікованому персоналу.
46. Демонтаж, ремонт або переобладнання неавторизованою особою може призвести до серйозних пошкоджень.
47. Не розбирати та не змінювати прилад.
48. Самостійно ремонтувати прилад надзвичайно небезпечно.
49. За наявності витoku газу з іншого обладнання добре провітрити приміщення перед використанням приладу.
50. Не видаляти вилки з розетки, якщо прилад ще включений.
51. У разі вирішення більше не використовувати прилад такого типу, рекомендуємо вивести його з ладу, перерізавши шнур живлення, попередньо вийнявши вилку з розетки.
52.  **УВАГА!** Для запобігання перегріву приладу, не накривати його (Рис. 4).
53. Також рекомендується знешкодити ті частини приладу, які можуть становити небезпеку, особливо для дітей, бо вони можуть використовувати несправний прилад для власних ігор.
54. Під час першого використання або після довгої паузи після увімкнення може з'явитися шум або запах. Це нормальний феномен, який зникне після декількох хвилин роботи приладу.



0.4 - ПЕРЕДБАЧУВАНЕ ВИКОРИСТАННЯ

55. Прилад слід використовувати виключно для нагрівання повітря з єдиною метою створення комфортної температури середовища перебування.
56. Цей прилад призначений лише для домашнього або аналогічного використання, його не можна використовувати у комерційних чи промислових цілях.
57. Неналежне використання приладу з будь-якими пошкодженнями людей, речей або тварин звільняє OLIMPIA SPLENDID від будь-якої відповідальності.
58. Цей прилад має маркування CE, яке позначає відповідність нормативам 2014/35/UE (низька напруга), 2014/30/UE (електромагнітна сумісність директиві щодо радіообладнання).

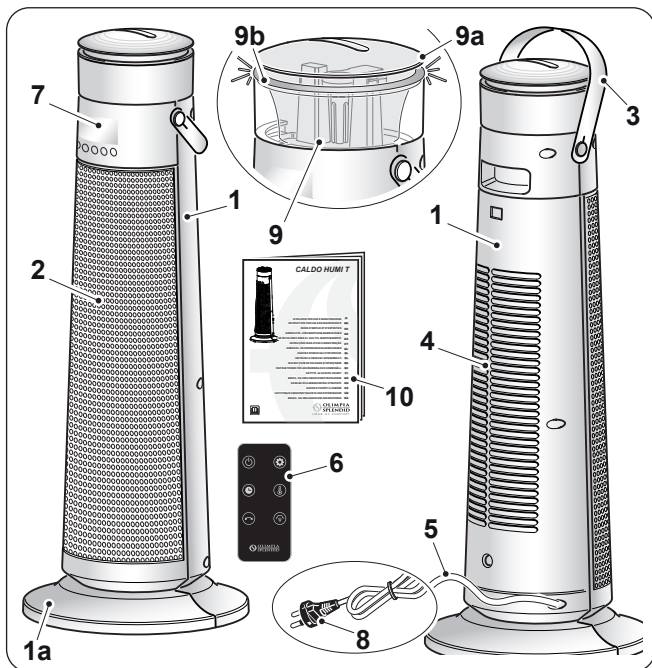
0.5 - НЕПРИЗНАЧЕНЕ ТА ПОТЕНЦІЙНО НЕБЕЗПЕЧНЕ ВИКОРИСТАННЯ

59. Не вмикати прилад у приміщеннях, де використовується чи зберігається бензин та інші легкозаймисті рідини, а також в приміщеннях з наявністю легкозаймистих та вибухових газів.
60. Не використовуйте прилад, якщо кімнату нещодавно обробили газовим інсектицидом або в присутності запалених пахощів, хімічних парів або масляних залишків.
61. Не використовувати прилад у маленьких приміщеннях в присутності людей, які не можуть автономно його покинути, або в такому разі необхідно забезпечити постійний догляд.

Цей виріб слід використовувати лише відповідно до специфікацій, зазначених у цієї інструкції. Будь-яке використання, відмінне від зазначеного, може призвести до серйозних травм. ВИРОБНИК НЕ НЕСЕ ВІДПОВІДАЛЬНОСТІ ЗА ЗБИТКИ, ЗАВДАНІ ОСОБАМ АБО РЕЧАМ, ЩО ВИНИКАЮТЬ В РЕЗУЛЬТАТІ НЕДОТРИМАННЯ ПРАВИЛ, ЩО МІСТЯТСЯ У ЦЬОЇ ІНСТРУКЦІЇ.

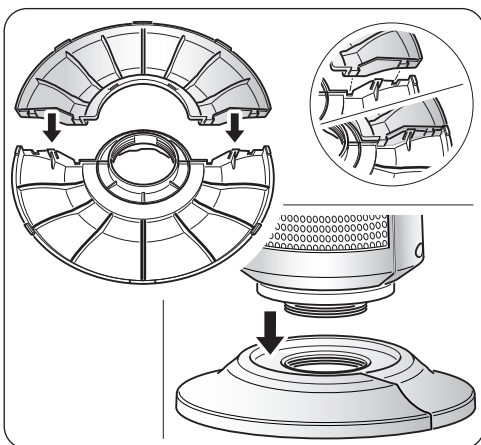
1 - ОПИС ПРИЛАДУ ТА ПАНЕЛІ КЕРУВАННЯ

1. Корпус приладу
- 1а. Основа приладу
2. Решітка випуску повітря
3. Ручка
4. Решітка входу повітря
5. Шнур живлення
6. Пульти дистанційного керування
7. Панель керування
8. Вилка
9. Резервуар для води
- 9а. Кришка резервуара
- 9b. Індикатор
10. Інструкції з використання та обслуговування



2 - УСТАНОВКА

- Прилад не потребує встановлення, його необхідно використовувати лише, як мобільний тепловентилятор.
- Після зняття упаковки, переконайтеся в цілісності приладу; у разі сумнівів не використовувати його та звернутися до професійно кваліфікованого персоналу.
- Встановити корпус приладу на основу. Для цього виконати в зазначеному порядку наступні дії:
 - зберіть основу, зачепивши зубці у відповідні отвори, злегка натисніть до повного фіксування;
 - встановіть корпус приладу на основу, вкрутивши його в різьбовий отвір основи;
 - переконайтеся, що основа надійно зафіксована та стійка.



- Повністю розмотати шнур живлення.
- Розмістити прилад на рівній та стійкій поверхні у відповідному приміщенні.
- Переконаватися, що штори чи інші предмети не блокують повітря (Рис. 3).
- Залишити принаймні 1 м вільного простору з боків, ззаду та над приладом (Рис. 1).
- Вставити вилку до розетки.



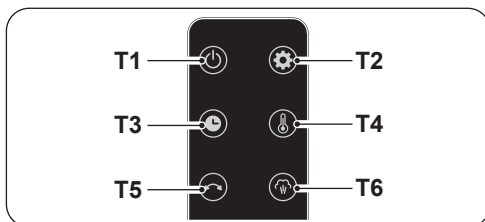
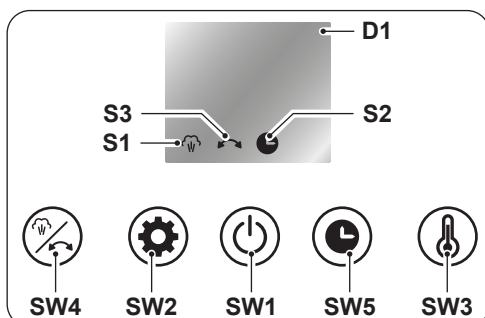
- **Перевірити відповідність характеристик електричної мережі та характеристик, вказаних на пластині на приладі.**
- **Розміщувати кабель далеко від проходів, щоб уникнути спотикання.**

3 - ВИКОРИСТАННЯ ПРИЛАДУ

Підтвердження обраного режиму здійснюється за допомогою акустичного сигналу «beep».

3.1 - ПАНЕЛЬ КЕРУВАННЯ ТА ПУЛЬТ ДИСТАНЦІЙНОГО КЕРУВАННЯ

- D1:** Встановлена температура/Режим «Тімер»/ Режими
- S1:** Індикатор «Зволожувач»;
- S2:** Індикатор «TIMER»;
- S3:** Світлодіод «SWING»;
- SW1:** Режим роботи/режим «Stand-by»;
- SW2:** Вибрати режим
- SW3:** Налаштування температури;
- SW4:** Режим «Зволожувач»/«SWING»;
- SW5:** Режим «TIMER»
- T1:** Режим роботи/режим «Stand-by»;
- T2:** Вибрати режим
- T3:** Режим «TIMER»;
- T4:** Налаштування температури;
- T5:** Режим «SWING»
- T6:** Режим «Зволожувач».



3.2 - ВИКОРИСТАННЯ ПУЛЬТУ ДИСТАНЦІЙНОГО КЕРУВАННЯ

Пульт, наданий разом з приладом, робить його використання більш зручним. З цим аксесуаром необхідно поводитися обережно:

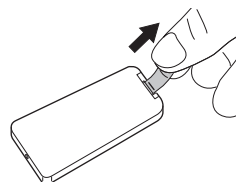
- уникати його намокання (не мити водою та не залишати на відкритому повітрі).
- уникати падіння та ударів.
- уникати прямого впливу сонячних променів.



- **Не використовуйте разом старі та нові батарейки або батарейки різних марок.**
- **Не залишайте батарейки в пульті дистанційного керування, якщо не плануєте користуватися пристроєм більше 2 місяців.**



- **Пряме сонячне світло може перешкоджати роботі приймача інфрачервоного сигналу.**
 - **Траскторія між пультом дистанційного керування та пристроєм має бути вільною.**
 - **Якщо сигнал з пульта дистанційного керування створює перешкоди для іншого приладу, перемістіть цей прилад в інше місце або зверніться до служби підтримки.**
 - **Електронні та флуоресцентні лампи можуть перешкоджати передачі сигналу між пультом дистанційного керування та кондиціонером.**
 - **Якщо пульт дистанційного керування не використовується протягом тривалого часу, вийміть батарейки живлення.**
- Для активації пульта дистанційного керування видалити язичок блокування батарейки.



3.2.a - Встановлення батарейок

Батарейка (CR2025-3V) HE входить до комплекту постачання. Для коректної установки (Рис. 5):

- а. Натиснути на язичок на боку та витягнути корпус для розміщення батарейки
- б. Розмістити батарейку в корпусі з символом «+» догори.
- с. Коректно розмістити корпус з батарейкою в отворі та натиснути до кінця.



Ретельно дотримуватися полярності, зазначеної на дні батарейного відсіку.

3.2.b - Заміна батарейок

Якщо при натисканні кнопок не лунає акустичний сигнал «беер», що підтверджує отримання сигналу приладом, необхідно замінити батарейки.



Після розрядження обидві батарейки необхідно замінити та утилізувати у відповідних центрах збору або відповідно до місцевих правил.



- **Не викидайте батарейки як звичайні несортовані відходи. Зверніться до місцевих правил щодо належної утилізації батарейок.**
- **У нижній частині піктограми утилізації батарейок може бути символ хімічної речовини. Цей символ вказує на те, що батарейка містить важкий метал, концентрація якого перевищує певний рівень. Наприклад, Pb: Свинець (>0,004%).**
- **Відпрацьовані прилади та батарейки повинні бути перероблені у відповідних установах для повторного використання, переробки**

та відновлення. Забезпечивши правильну утилізацію батарейок, ви допоможете запобігти будь-яким негативним наслідкам для довкілля та здоров'я людей.

- Якщо пульт не використовується протягом кількох тижнів чи довше, вийняти батарейки. Можливі витіки з батарейок можуть пошкодити пульт дистанційного керування.



Не перезаряджати та не розбирати батарейки. Не кидати батарейки у вогонь, вони можуть загорітися та вибухнути.



Якщо рідина з батарейок потрапить на шкіру або одяг, ретельно змити її чистою водою. Не користатися пультом, якщо з батарейок витікає рідина. Хімічні речовини, що містяться в батареях, можуть спричинити опіки або інші ризики для здоров'я.



НЕБЕЗПЕКА ПРОКОВТУВАННЯ:
цей виріб містить батарейку кнопочового або таблеткового типу.



ЗБЕРІГАЙТЕ ЇХ У НЕДОСЯЖНОМУ ДЛЯ ДІТЕЙ МІСЦІ; якщо ви вважаєте, що батарейки могли бути проковтнутими або введеними в будь-яку частину тіла, негайно зверніться по медичну допомогу.



Проковтування може призвести до хімічних опіків, перфорації м'яких тканин і смерті. Важкі опіки можуть виникнути протягом 2 годин після проковтування. Негайно зверніться по медичну допомогу, якщо ви підозрюєте, що батарейка була проковтнута або введена в будь-яку частину тіла.

3.2.с - Розміщення пульта дистанційного керування

Тримати пульт дистанційного керування в такому положенні, з якого сигнал може досягати датчик на приладі (максимальна відстань приблизно 3 м з зарядженими батарейками) (Рис. 6). Наявність перешкод (меблів, штор, стін тощо) між пультом дистанційного керування та приладом зменшує радіус дії пульта.

3.3 - ВИКОРИСТАННЯ ПРИЛАДУ

3.3.а - Попередні операції



- **Після установки приладу як вказано вище, перевірити відповідність характеристик електричної мережі та характеристик, вказаних на пластині на приладі.**
- **Встає вилку в розетку.**

3.4 - ІНСТРУКЦІЇ З РОБОТИ

3.4.a - Включення

Натисніть кнопку ON/OFF (SW1) або (T1): прилад видасть звуковий сигнал і автоматично увімкнеться в режимі вентиляції.

Натиснути знов кнопку ON/OFF (SW1) або (T1) для виключення приладу.



Після вимкнення приладу вентилятор продовжуватиме працювати близько 30 секунд (блимаючи на дисплеї), щоб охолодити компоненти, потім прилад автоматично зупиниться.

Дисплей автоматично вимикається після 3 хвилин бездіяльності; при натисканні будь-якої кнопки дисплей знову вмикається.

3.4.b - Робочі режими

Натискайте кнопку «Mode» (SW2) або (T2), поки на дисплеї (D1) не відобразиться бажаний робочий режим у такому порядку:

«LL» - Лише вентиляція -> «P1» - Мінімальна потужність -> «P2» - Максимальна потужність

Обраний режим блимає кілька секунд, після чого дисплей повертається до відображення виміряної температури навколишнього середовища; прилад працює відповідно до вибраного режиму.

3.4.c - Налаштування температури

Режим температури дає змогу встановити та автоматично підтримувати бажану температуру навколишнього середовища (робочий діапазон 15-40°C).

Натисніть кнопку (SW7), щоб увійти в режим налаштування температури, знов натисніть кнопку SW7, щоб встановити бажане значення, з кожним натисканням кнопки температура збільшуватиметься на 1°C. Встановлена температура блимає кілька секунд на дисплеї, після чого повертається до відображення виміряної температури навколишнього середовища.

- Якщо встановлена температура вища за виміряну температуру навколишнього середовища, прилад продовжує подавати тепло до досягнення встановленого значення;
- Якщо встановлена температура нижча за виміряну температуру навколишнього середовища, прилад вимикає функцію обігріву та автоматично переходить у режим вентиляції.

3.4.d - Режим «TIMER»

Цей режим можна використовувати для активації таймера для автоматичного вимкнення приладу.

- а. Коли прилад увімкнено, натискайте кнопку SW5 або T5, з кожним натисканням кнопки час збільшуватиметься на 1 годину.

(0h (таймер вимкнено) ---> 1h ---> 2h ---> .. 10h ---> 11h ---> 12h --->

.. 0h (таймер вимкнено) ---> ..).

- б. Бажане значення блимає на екрані протягом декількох секунд, після чого дисплей знов показує виміряну температуру в приміщенні. Світлодіод S2

залишається постійно увімкненим.

с. Прилад автоматично вимкнеться, коли досягне заданого часу.

3.4.g - Режим «SWING»

Натисніть кнопку (SW4) або (T5), загориться СІД (S4) і корпус приладу (1) почне обертатися в попереми́нному напрямку (рис. 7).

Знов натиснути на кнопку (SW4) чи (T5), режим дезактивується, прилад зупиниться в обраному положенні.

3.4.f - Режим зволожувача

Натисніть кнопку (SW4) або (T5) на кілька секунд, індикатор (S1) увімкнеться, і прилад активує функцію випаровування: пара буде виходити з верхньої частини кришки.



Необхідно додати воду в резервуар (9) перед увімкненням функції зволожувача.

3.4.g - Наповнення резервуара (Рис. 8)

Зніміть кришку (9а) і повільно налейте воду в резервуар (9), після чого встановіть кришку (9а) на місце.



- **Не наповнюйте резервуар (9) вище максимального рівня.**
- **Завжди використовуйте чисту воду.**
- **Під час першого циклу роботи прилад може поширювати запах або вода в баці м може змінити колір (9); ці явища не шкідливі для користувачів.**
- **Перед наповненням водою, вимкнути прилад та вийняти вилку з розетки. Уважно досліджувати, що б вода не перевищила максимальний рівень.**
- **Після наповнення баку (9) водою не нахилити чи вдаряти прилад для уникнення бризок води.**
- **Якщо прилад не використовується протягом довгого часу та містить воду в баці (9), вийняти вилку з розетки, вилити воду та очистити бак перед наступним використанням.**
- **Бак для води необхідно чистити кожні 2 дня. Перед встановленням бака в прилад перевірити, що він сухий.**
- **Не додавайте ефірні олії або інші рідини, окрім води, у резервуар (9).**

Щоб спорожнити резервуар (9):

- Зніміть кришку (9а), злегка нахиліть прилад (1), поки не витече вся вода з резервуара (9).

- Встановіть кришку (9а) на місце.

3.4.h - Індикатор

Індикатор (9), вбудований у резервуар, світиться лише в режимі осушувача:

Зелене світло: активний режим вентиляції або режим обігріву зі встановленою температурою, нижчою за температуру навколишнього середовища.

Помаранчеве світло: активний режим обігріву, і встановлена температура вища за температуру навколишнього середовища.

4 - ЗАХИСТ ВІД ПЕРЕГРІВАННЯ

- Цей прилад має захист від перегрівання, який автоматично вимикає його на разі тривалого перегрівання. У цьому разі:
 - вийняти вилку з розетки;
 - зачекати приблизно 30 хвилин для охолодження приладу;
 - знайти можливу причину перегрівання (наприклад: предмет, який блокує охолодження приладу);
 - перевірити наявність можливих пошкоджень приладу, кабелю живлення та вилки.
 - Якщо немає пошкоджень:
 - вставити вилку до розетки;
 - знов увімкнути прилад.
- Якщо прилад не вмикається зв'язатися з авторизованим центром обслуговування.

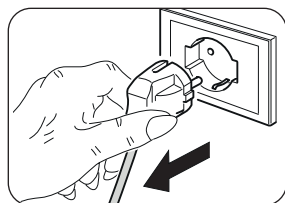
5 - ПРИСТРІЙ БЕЗПЕКИ (вимикач для захисту при перегортанні)

- Якщо прилад падає або перекидається, спрацьовує вимикач захисту від перекидання, який автоматично вимикає його, і прилад подає звуковий сигнал (безперервний «біп»).
- Необхідно поставити прилад у вертикальне положення та увімкнути його вручну.

6 - ОБСЛУГОВУВАННЯ ТА ОЧИЩЕННЯ



Перед виконанням будь-яких операцій з очищення або технічного обслуговування приладу вимкніть його. Вийняти вилку з розетки та зачекати зупинки вентилятора.



- Використовувати суху тканину для очищення приладу.
- Якщо прилад дуже забруднений, можна використовувати тканину, змочену теплою водою (макс. 50 °C) і м'яким миючим засобом, щоб очистити зовнішні частини. Витріть на сухо сухою ганчіркою.
- Використовуйте пилосос для видалення пилу з решіток входу/виходу повітря (Рис. 8).
- Спорожнюйте та очищуйте резервуар для води (9) кожні 2 дні.



- Переконайтеся в тому, що прилад повністю сухий, перш ніж знову вставляти вилку в розетку.
- Не використовувати хімічно оброблену або антистатичну тканину для чищення приладу.
- Не використовуйте бензин, розчинник, полірувальну пасту чи подібні розчинники. Ці продукти можуть спричинити тріщини або деформацію пластикової поверхні.
- Не використовувати масла, хімічні речовини або абразивні засоби для чищення приладу.
- Не мити та не занурювати прилад у воду.



- У разі несправності приладу не намагайтеся розібрати його, а звернутися до дилера або служби технічної підтримки.

7 - ЗБЕРІГАННЯ ПРИЛАДУ

- Якщо ви не збираєтеся використовувати прилад протягом особливо тривалого періоду часу або потрібно виконати роботу, яка може призвести до утворення великої кількості пилу, ми рекомендуємо зберігати прилад таким чином:
 - **Вимкнути прилад і вийняти вилку з розетки.**
 - Зберігати в прохолодному та сухому місці подалі від вологи.

8 - ТЕХНІЧНА ІНФОРМАЦІЯ

Дивіться таблицю на наступній сторінці.

РЕГЛАМЕНТ (ЄС) 2024/1103

Контакти	Olimpia Splendid S.p.A Via Industriale 1/3, 25060 Cellatica, Brescia, Italy		
Ідентифікація моделі	CALDO HUMI T (99178)		

Інформація	Символ	Позначення	Одиниця
------------	--------	------------	---------

Термічна потужність

Нормальна термічна потужність	P_{nom}	2.000	kW
Мінімальна термічна потужність (орієнтована)	P_{min}	1.200	kW
Максимальна постійна термічна потужність	$P_{max,c}$	2.000	kW

Додаткове споживання електроенергії

У вимкненому режимі	P_o	N/A	W
У режимі «Standby»	P_{sm}	0.30	W
У неактивному режимі	P_{idle}	0.30	W
У мережевому режимі очікування	P_{nsm}	N/A	W
Сезонна енергоефективність опалення приміщення в активному режимі	$\eta_{s,on}$	91.5	%

	TAK	HI
Режим очікування з відображенням інформації або стану	<input type="checkbox"/>	<input checked="" type="checkbox"/>

Тип термічної потужності/контроль температури приміщення

	TAK	HI
Термічна потужність без контролю температури приміщення	<input type="checkbox"/>	<input checked="" type="checkbox"/>
Термічна потужність з двома або більшою кількістю етапів контролю температури приміщення	<input type="checkbox"/>	<input checked="" type="checkbox"/>
Контроль температури приміщення за допомогою механічного термостату	<input type="checkbox"/>	<input checked="" type="checkbox"/>
З електронним регулюванням температури в приміщенні	<input checked="" type="checkbox"/>	<input type="checkbox"/>
З електронним контролем температури приміщення та щоденним таймером	<input type="checkbox"/>	<input checked="" type="checkbox"/>
З електронним контролем температури приміщення та тижневим таймером	<input type="checkbox"/>	<input checked="" type="checkbox"/>

Інші опції контролю

	TAK	HI
Контроль температури приміщення та наявності присутності	<input type="checkbox"/>	<input checked="" type="checkbox"/>
Контроль температури приміщення та наявності відкритих вікон	<input type="checkbox"/>	<input checked="" type="checkbox"/>
Опція дистанційного контролю	<input type="checkbox"/>	<input checked="" type="checkbox"/>
З адаптивним контролем запуску	<input type="checkbox"/>	<input checked="" type="checkbox"/>
З обмеженням часу роботи	<input checked="" type="checkbox"/>	<input type="checkbox"/>
З глобусним термометром	<input type="checkbox"/>	<input checked="" type="checkbox"/>
Функція самонавчання	<input type="checkbox"/>	<input checked="" type="checkbox"/>
Точність пристрою керування	<input type="checkbox"/>	<input checked="" type="checkbox"/>



0 - ADVARSLER1	3.4 - BETJENINGSANVISNINGER.....12
0.1 - GENERELLE OPLYSNINGER.....1	3.4.a - Tænding.....12
0.2 - ANVENDTE SYMBOLER.....1	3.4.b - Funktionstilstande.....12
0.2.1 - Redaktionelle piktogrammer.....2	3.4.c - Temperaturindstilling.....12
0.3 - GENERELLE ADVARSLER.....2	3.4.d - "TIMER"-tilstand.....12
0.4 - TILSIGTET BRUG.....7	3.4.g - Funktionen "SWING".....13
0.5 - FORKERT OG POTENTIET FARLIG BRUG.....7	3.4.f - Luftfugtertilstand.....13
	3.4.g - Påfyldning af tanken (fig. 8).....13
	3.4.h - Led-lys.....14
1 - BESKRIVELSE AF APPARATET OG DETS BETJENINGSELEMENTER8	4 - BESKYTTTELSE MOD OVEROPHEDNING14
2 - INSTALLATION8	5 - SIKKERHEDSANORDNING (anti-væltningssafbryder)14
3 - BRUG AF APPARATET9	6 - VEDLIGEHOLDELSE OG RENGØRING ...14
3.1 - BETJENINGSPANEL OG FJERNBETJENING.....9	7 - OPBEVARING AF APPARATET15
3.2 - BRUG AF FJERNBETJENING.....9	8 - TEKNISKE SPECIFIKATIONER15
3.2.a - Indsætning af batterierne.....10	
3.2.b - Udskiftning af batterierne.....10	
3.2.c - Placering af fjernbetjeningen.....11	
3.3 - BRUG AF APPARATET.....11	
3.3.a - Foreløbige operationer.....11	

ILLUSTRATIONER

Illustrationerne er samlet på de første sider i vejledningen



0 - ADVARSLER







0.1 - GENERELLE OPLYSNINGER

Først og fremmest takker vi for din beslutning om at vælge en enhed af vores egen produktion.

0.2 - ANVENDTE SYMBOLER


De piktogrammer, der er vist i det følgende kapitel, giver hurtig og entydig oplysninger, som er nødvendige for korrekt og sikker brug af apparatet.

0.2.1 - Redaktionelle piktogrammer

	Dette dokument skal læses omhyggeligt, før apparatet installeres og/eller tages i brug. Dette dokument skal læses omhyggeligt, før apparatet installeres og/eller tages i brug.
	Bemærk, at der kan findes yderligere oplysninger i de vedlagte brugsanvisninger. Angiver, at der findes oplysninger i brugsanvisningen eller installationsmanualen.
	Angiver, at servicepersonale skal håndtere enheden i overensstemmelse med installationsmanualen.
	Oplyser det berørte personale om faren for elektrisk stød ved den beskrevne handling, hvis den ikke udføres i overensstemmelse med sikkerhedsreglerne.
	Oplyser det berørte personale om, at den beskrevne handling indebærer en fare for personskade, hvis den ikke udføres i overensstemmelse med sikkerhedsreglerne.
	Oplyser det berørte personale om faren for elektrisk stød ved den beskrevne handling, hvis den ikke udføres i overensstemmelse med sikkerhedsreglerne og faren for forbrændinger ved kontakt med komponenter med høj temperatur.

0.3 - GENERELLE ADVARSLER

AF HENSYN TIL AT MINDSKE FAREN FOR BRAND, ELEKTRISK STØD OG PERSONSKADE VED BRUG AF ELEKTRISK UDSTYR SKAL DE GRUNDLÆGGENDE SIKKERHEDSFORANSTALTNINGER ALTID FØLGES, HERUNDER FØLGENDE:

-  1. Dette dokument er fortroligt og må i henhold til loven ikke reproduceres eller videregives til tredjemand uden udtrykkelig tilladelse fra firmaet OLIMPIA SPLENDID. Apparaterne kan være opdaterede og derfor have andre detaljer end de afbildede, uden at dette berører teksterne i denne vejledning.



2. Læs denne vejledning omhyggeligt igennem, før du fortsætter med enhver anden handling (installation, vedligeholdelse, brug), og følg nøje anvisningerne i de enkelte kapitler.



3. Opbevar omhyggeligt denne brugsanvisning til senere brug.

4. Kontrollér, at apparatet er intakt, efter at al emballage er fjernet. Emballagedelene må ikke efterlades inden for børns rækkevidde, da de udgør en potentiel kilde til fare.

5. **FABRIKANTEN PÅTAGER SIG INTET ANSVAR FOR SKADER PÅ PERSONER ELLER EJENDOM SOM FØLGE AF MANGLENDE OVERHOLDELSE AF ANGIVELSERNE I DETTE DOKUMENT.**

6. Fabrikanten forbeholder sig retten til at foretage ændringer i sine modeller til enhver tid, dog med forbehold af de væsentlige funktioner, der er beskrevet i denne vejledning.



7. Før apparatet tilsluttes strømforsyningen, er det nødvendigt at kontrollere, at specifikationerne på typeskiltet stemmer overens med elnettets specifikationer. Typeskiltet er placeret på apparatet.



8. Installer apparatet i henhold til fabrikantens anvisninger. Forkert installation kan forårsage skader på personer, dyr eller ejendom, som fabrikanten ikke kan holdes ansvarlig for.

9. Brug altid kun apparatet i en oprejst position. Placer apparatet i et egnet miljø og på en plan og stabil overflade.

10. Træk altid kablet helt ud, når apparatet er i brug.

11. Apparatet er forsynet med en strømforsyningsledning med stik (tilslutning af type Y). Hvis strømforsyningskablet er beskadiget, skal det udskiftes af fabrikanten eller dennes tekniske serviceafdeling, eller af en fagkyndig med tilsvarende kvalifikationer, for at undgå enhver fare.



12. Apparatet skal installeres på en måde, så afbrydere og andre betjeningslementer ikke kan nås af personer fra badekarret eller bruseren.

13. Udvis særlig forsigtighed ved brug af forlængerledning.

14. Hold en afstand på mindst 1 meter mellem apparatet og andre genstande (fig. 1).

14a. For at undgå brandfare skal apparatets luftafgange og luftindgange have en afstand på mindst 1 meter til brændbare genstande, gardiner, stoffer eller materialer.

15. Placer ikke apparatet i nærheden af varmekilder.

16. Brug ikke apparatet til at tørre tøj.



17. Pas på, at fremmedlegemer ikke kommer ind i lufttilgangen eller luftafgangen, da det udgør en fare for elektrisk stød, brand eller beskadigelse af apparatet.

18. Sørg for, at kablet ikke rører ved varme overflader, mens apparatet er i brug.

19. Placer ikke kablet under gulvtæpper, tæpper eller skinner. Før kablet i områder, hvor det ikke er i vejen og ikke udgør en snubelfare.

20. Kablet må ikke vikles, snos eller rulles rundt om apparatet, da det vil kunne svække og ødelægge isoleringen.

21. Gem ikke apparatet bort, men det stadig er varmt.



22. Brug ikke apparatet udendørs eller på våde overflader.

23. For at undgå brandfare må apparatet ikke bruges sammen med programmeringsenheder, timere eller andre enheder, der automatisk tænder for apparatet, når det tildækket eller placeret forkert.

24. Apparatet er designet til at stå på gulvet. Må ikke installeres i loftet eller på væggen.

25. Brug ikke apparatet i nærheden af gardiner, da de kan blive suget ind i lufttilgangene (fig. 3).

26. Undgå at spilde væsker på apparatet.

27. Børn må ikke lege med apparatet.



28. Apparatet må ikke bruges af børn på under 8 år eller personer med nedsatte fysiske, sensoriske eller mentale evner, eller som ikke har det nødvendige kendskab, med mindre de er under opsyn eller har modtaget instruktioner i sikker brug af apparatet og har forstået de farer, som brugen indebærer.

29. Rengøring og vedligeholdelse, som skal udføres af brugeren, må ikke udføres af børn, som ikke er under opsyn.



30. Børn under 3 år bør holdes væk fra apparatet, hvis de ikke er under konstant opsyn.



31. Børn mellem 3 og 8 år må kun at tænde/slukke for apparatet, så længe det er placeret eller installeret i den tilsigtede driftsposition, og de er under opsyn eller har modtaget instruktioner om sikker brug af apparatet og forstår farerne, der er forbundet med dets brug.



32. Børn på 3 til 8 år må ikke tilslutte, justere eller rengøre apparatet eller udføre den vedligeholdelse, der skal foretages af brugeren.



33. Det tilrådes ikke at bruge varmeapparatet i umiddelbar nærhed af badekar, brusebad eller swimmingpool.



34. ADVARSEL - Nogle dele af dette produkt kan blive meget varme og forårsage forbrændinger. Udvis stor forsigtighed, når der er børn og sårbare personer til stede.

35. Træk altid stikket ud af stikkontakten, før du gør apparatet rent.

36. Af hensyn til en korrekt brug af apparatet, må du IKKE:

- Placere apparatet umiddelbart under en fastinstalleret stikkontakt
- Trække i strømkablet eller i selve apparatet for at trække stikket ud af stikkontakten
- Udsætte apparatet for vejrlig (regn, sol osv.)
- Efterlade apparatet tændt, når det ikke er nødvendigt
- Røre ved apparatet med våde eller fugtige hænder.

37. Brug kun apparatet i overensstemmelse med anvisningerne i denne brugsanvisning. Fabrikanten fraråder enhver anden form for brug, da det kan forårsage elektrisk stød, brand eller personskade.



38. Den mest almindelige årsag til overophedning er aflejring af støv eller fnug i apparatet. Fjern disse ophobninger regelmæssigt ved at afbryde apparatet fra strømforsyningen og støvsuge luftåbningerne og ristene.

39. Brug ikke slibende rengøringsmidler på apparatet. Gør det rent med en fugtig (ikke våd) klud vredet op i varmt sæbevand.


40. Tilslut ikke apparatet til strømforsyningen, før det er helt samlet og justeret.

41. Sluk, og brug håndtaget som forudset til at flytte apparatet (fig. 2).



42. Vask, eller nedsænk ikke apparatet i vand eller andre væsker. Der kan opstå kortslutning eller brand.
43. Brug ikke apparatet i et lukket område, f.eks. i et skab, da dette kan forårsage brand.
44. Hvis stikkontakten og apparatets stik er uforenelige, skal fagkyndigt, kvalificeret personale udskifte stikkontakten med en anden af en egnet type. Det er nødvendigt, at stikkontaktens kabeltværsnit er passende i forhold til apparatets strømoftag. Generelt frarådes brugen af adaptere og/eller forlængerkabler. Hvis dette ikke kan undgås, skal de overholde de gældende sikkerhedsstandarder, og deres strømstyrke (A) må ikke være mindre end apparatets maksimale strømstyrke.
45. Brug ikke apparatet, hvis det er defekt eller fungerer dårligt, hvis kablet eller stikket er beskadiget, eller hvis det har været faldet ned eller på anden måde er beskadiget. Sluk for apparatet, træk stikket ud af stikkontakten, og lad det kontrollere af fagkyndigt, kvalificeret personale.
46. Demontering, reparation eller ombygning udført af en uautoriseret person kan forårsage alvorlige skader og medfører bortfald af fabrikantens garanti.
47. Apparatet må ikke skilles ad eller manipuleres med.
48. Det er yderst farligt at forsøge at udføre reparationer på egen hånd.



49. I tilfælde af gaslækager fra andre apparater skal rummet luftes godt ud, før apparatet tages i brug.
50. Træk ikke stikket ud af stikkontakten, før apparatet er slukket.
51. Hvis du beslutter dig for ikke længere at bruge apparatet, anbefales det at sætte det ud af drift ved at klippe strømkablet over, efter at stikket er trukket ud af stikkontakten.
52.  **ADVARSEL** - Apparatet må ikke tildækkes på grund af faren for overophedning (fig. 4).
53. Det anbefales også at gøre de dele af apparatet ufarlige, som kan udgøre en fare, navnlig for børn, som kan bruge apparatet til at lege med.
54. Ved første brug, og efter apparatet her været ude af brug i længere tid, kan der forekomme en svag støj eller lugt. Dette er et normalt fænomen, som forsvinder efter nogle få minutters drift.

0.4 - TILSIGTET BRUG

55. Apparatet må kun bruges til at generere varm luft med det ene formål at gøre temperaturen i rummet, hvor man opholder sig, komfortabel.
56. Dette apparat er kun beregnet til brug i hjemmet eller tilsvarende omgivelser og ikke til brug i erhvervs- eller industrimiljøer.
57. En forkert brug af apparatet og eventuelle skader på personer, ejendom eller dyr friholder OLIMPIA SPLENDID for ethvert ansvar.
58. Dette produkt er CE-mærket. Det viser, at apparatet er i overensstemmelse med bestemmelserne i direktiv 2014/35/EU (lavspændingsdirektivet), 2014/30/EU (elektromagnetisk kompatibilitet).

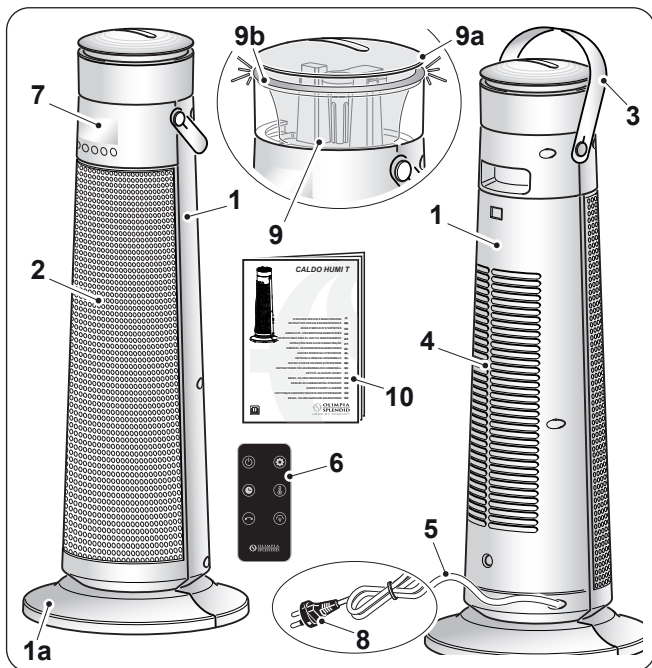
0.5 - FORKERT OG POTENTIelt FARLIG BRUG

59. Brug ikke apparatet i områder, hvor der anvendes eller opbevares benzin, maling eller andre brændbare væsker, eller i miljøer, hvor brændbare eller eksplosive gasser er til stede.
60. Brug ikke apparatet, hvis rummet for nylig er blevet sprøjtet med gasformigt insektmiddel, eller hvis der er brændes røgelse, findes kemiske dampe eller olieholdige rester i rummet.
61. Brug ikke dette apparat i små rum, hvor der opholder sig personer, som ikke er i stand til selvstændigt at forlade rummet, medmindre de er konstant opsyn.

Dette produkt må kun anvendes i overensstemmelse med specifikationerne i denne brugsanvisning. Anden brug end den angivne kan forårsage alvorlig personskade. FABRIKANTEN PÅTAGER SIG INTET ANSVAR FOR SKADER PÅ PERSONER ELLER EJENDOM SOM FØLGE AF MANGLENDE OVERHOLDELSE AF ANGIVELSERNE I DENNE VEJLEDNING.

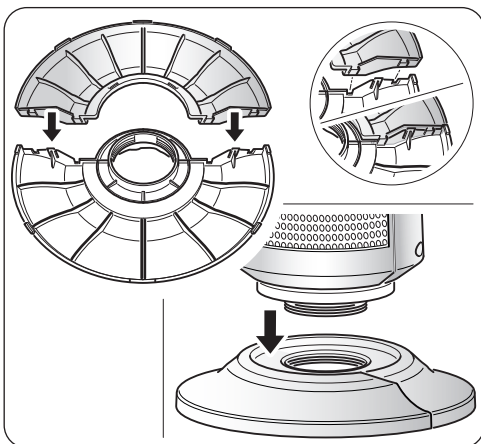
1 - BESKRIVELSE AF APPARATET OG DETS BETJENINGSELEMENTER

1. Hus
- 1a. Apparatets base
2. Rist på luftafgang
3. Håndtag
4. Rist på luftindtag
5. Strømforsyningsledning
6. Fjernbetjening
7. Betjeningspanel
8. Stik
9. Vandtank
- 9a. Låg til tank
- 9b. Led-lys
10. Brugs- og vedligeholdelsesanvisning



2 - INSTALLATION

- Enheden kræver ingen installation og må kun anvendes som bærbar enhed.
- Efter udpakning er det nødvendigt at sikre, at apparatet er intakt. Hvis du er i tvivl, må du ikke bruge apparatet. Kontakt i stedet fagkyndigt personale.
- Monter huset på basen ved hjælp af følgende trin i den angivne rækkefølge:
 - Saml basen ved at sætte tænderne i de dertil beregnede huller, og tryk let, indtil den sidder helt fast;
 - Placer apparatets struktur på basen, og skru det fast i basens gevindhul;
 - Kontroller, at basen er korrekt fastgjort og står stabilt.



- Træk strømforsyningskablet helt ud.
- Opstil apparatet i et egnet miljø og på en plan og stabil overflade.
- Kontrollér, at gardiner eller andre genstande ikke blokerer for luftstrømmen (fig. 3).
- Der skal være mindst 1 m frirum på siderne, bagved og over apparatet (fig. 1).
- Sæt stikket i stikkontakten.



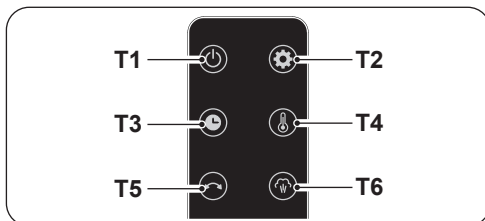
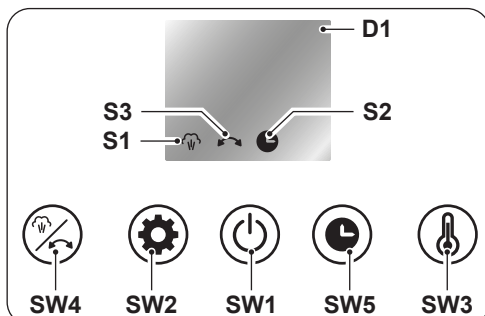
- **Kontrollér, at spændingsforsyningen svarer til oplysningerne på apparatets typeskilt.**
- **Før kablet i områder, hvor det ikke er i vejen og ikke udgør en snubelfare.**

3 - BRUG AF APPARATET

Modtagelsen af den afsendte kommando bekræftes med et "bip".

3.1 - BETJENINGSPANEL OG FJERNBETJENING

- D1:** Indstillet temperatur/timer/ Tilstand
S1: Led for "luftfugter";
S2: Led for "TIMER";
S3: LED-indikatoren "SWING"
SW1: Drift/Standby
SW2: Valg af driftstilstand
SW3: Temperaturindstilling;
SW4: "Luftfugter"/"SWING"-tilstand;
SW5: Funktionen "TIMER"
T1: Drift/Standby
T2: Valg af driftstilstand
T3: "TIMER"-tilstand;
T4: Temperaturindstilling;
T5: Funktionen "SWING"
T6: "Luftfugter"-tilstand.



3.2 - BRUG AF FJERNBETJENINGEN

Fjernbetjeningen, der følger med apparatet, giver mulighed for at bruge apparatet på den mest praktiske måde. Den skal behandles med omhu. Navnlige:

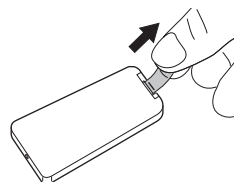
- Hold fjernbetjeningen tør (den må ikke gøres rent med vand eller efterlades udendørs)
- Undgå at tabe fjernbetjeningen på gulvet eller udsætte den for voldsomme stød
- Undgå at udsætte fjernbetjeningen for direkte sollys.



- **Brug ikke gamle og nye batterier sammen eller batterier af forskellige mærker.**
- **Lad ikke batterierne sidde i fjernbetjeningen, hvis du ikke forventer at bruge enheden i mere end 2 måneder.**



- **Direkte sollys kan forstyrre den infrarøde signalmodtagers funktion.**
 - **Banen mellem fjernbetjeningen og apparatet skal være fri.**
 - **Hvis signalet fra fjernbetjeningen ser ud til at forstyrre et andet apparat, skal man flytte dette apparat et andet sted hen eller kontakte kundeservice.**
 - **Elektroniske lamper og lysstofrør kan forstyrre transmissionen mellem fjernbetjeningen og klimaanlægget.**
 - **Tag batterierne ud af fjernbetjeningen, hvis den ikke skal bruges i længere tid.**
- Fjern den lille flap fra fjernkommandoen, som forhindrer batteritilslutningen. Derefter er fjernbetjeningen aktiv.



3.2.a - Indsætning af batterierne

Batteriet (CR2025-3V) er IKKE en del af leveringsomfanget.

Indsætning af batterierne (fig. 5):

- a. Tryk på flappen, og træk batteriholderen ud af fjernbetjeningen
- b. Sæt batteriet i batteriholdren med symbolet "+" vendt opad.
- c. Sæt batteriholderen korrekt ind i batterirummet ved at skubbe den helt ind.



Sørg for at overholde de batteripoler, der er angivet på bunden af batterirummet.

3.2.b - Udskiftning af batterierne

Hvis der ikke udsendes et "bip", når signalet, der afsendes fra fjernbetjeningen, modtages, så skal batterierne udskiftes.



Begge de afladte batterier skal udskiftes og bortskaffes gennem et indsamlingssted i henhold til de lokalt gældende bestemmelser.



- **Bortskaf ikke batterier som almindeligt usorteret affald. Se de lokale bestemmelser for korrekt bortskaffelse af batterier.**
- **Nederst på ikonet for bortskaffelse af batterier kan der være et symbol på et kemisk stof. Dette symbol angiver, at batteriet indeholder et tungmetal, der overskrider en bestemt koncentration. For eksempel Pb: Bly (>0,004%).**
- **Brugt udstyr og batterier skal behandles i de rette centre til genbrug, gen-**

anvendelse og genvinding. Ved at sikre, at batterier bortskaffes korrekt, hjælper man med at forhindre mulige negative konsekvenser for miljøet og menneskers sundhed.

- Hvis fjernbetjeningen ikke skal bruges i nogle uger eller mere, skal du fjerne batterierne. Eventuelle utætheder i batterierne kan beskadige fjernbetjeningen.



Batterierne må ikke genoplades eller skilles ad. Kast ikke batterierne i åben ild. De kan brænde eller eksplodere.



Hvis batterivæsken kommer i kontakt med hud eller tøj, er det nødvendigt at skylle omhyggeligt med rent vand. Brug ikke fjernbetjeningen med utætte batterier. Batterivæsken kan forårsage kemiske forbrændinger eller andre farer for sundhed.



FARE FOR INDTAGELSE:
dette produkt indeholder et knap- eller møntbatteri.



HOLD UDEN FOR BØRNS RÆKKEVIDDE; hvis det antages, at batterierne kan være blevet slugt eller på anden måde er kommet ind i kroppen, skal man straks søge lægehjælp.



Indtagelse kan resultere i kemiske forbrændinger, perforering af blødt væv og død. Der kan opstå alvorlige forbrændinger inden for 2 timer efter indtagelse. Søg straks lægehjælp, hvis der er mistanke om, at batteri er blevet slugt eller på anden måde er kommet ind i kroppen.

3.2.c - Placering af fjernbetjeningen

Hold fjernbetjeningen i en position, hvorfra signalet kan nå frem til modtageren i apparatet (maksimal afstand ca. 3 meter ved opladede batterier) (fig. 6).

Eventuelle forhindringer (møbler, gardiner, vægge osv.) mellem fjernbetjeningen og apparatet, mindsker fjernbetjeningens rækkevidde.

3.3 - BRUG AF APPARATET

3.3.a - Foreløbige operationer



- Når apparatet er installeret som beskrevet i de foregående afsnit, er det nødvendigt at kontrollere, at spændingsforsyningen svarer til oplysningerne på apparatets typeskilt.
- Sæt stikket i stikkontakten.

3.4 - BETJENINGSANVISNINGER

3.4.a - Tænding

Tryk på ON/OFF-knappen (SW1) eller (T1). Enheden afgiver et bip og tænder automatisk i ventilationsmodus.

Tryk igen på knappen TÆND/SLUK (SW1) eller (T1) for at slukke for apparatet.



Når apparatet slukkes, fortsætter blæseren med at køre i ca. 30 sekunder (blinker på displayet) for at afkøle komponenterne, hvorefter apparatet stopper automatisk.

Displayet slukkes automatisk efter 3 minutters inaktivitet; tryk på en vilkårlig tast for at tænde displayet igen.

3.4.b - Funktionstilstande

Tryk på Mode-knappen (SW2) eller (T2), indtil displayet (D1) viser den ønskede funktionstilstand i denne rækkefølge:

“LL” - Kun ventilation -> “P1” - Minimum effekt -> “P2” - Maksimum effekt

Den ønskede tilstand blinker i nogle sekunder, hvorefter displayet igen viser den målte rumtemperatur; apparatet fungerer i henhold til den valgte tilstand.

3.4.c - Temperaturindstilling

Temperaturlstanden gør det muligt at indstille og automatisk opretholde den ønskede rumtemperatur (temperaturområde 15-40 °C).

Tryk på knappen (SW7) for at gå i temperaturindstillingstilstand, tryk igen på knappen SW7 for at indstille den ønskede værdi; temperaturen med 1 °C ved hvert tryk på knappen. Den indstillede temperatur blinker i nogle sekunder på displayet, hvorefter det igen viser den målte rumtemperatur

- Hvis den indstillede temperatur er højere end den målte rumtemperatur, fortsætter enheden med at afgive varme, indtil den indstillede værdi er nået;
- Hvis den indstillede temperatur er lavere end den målte rumtemperatur, afbryder enheden opvarmningsfunktionen og skifter automatisk til ventilationstilstand.

3.4.d - “TIMER”-tilstand

Denne tilstand kan bruges til at aktivere en timer, så apparatet slukkes automatisk.

- a. Når apparatet er tændt, skal du trykke på knappen SW5 eller T5, for hvert tryk på knappen øges tiden med 1 time

(0h (timer deaktiveret) ---> 1h ---> 2h ---> .. 10h ---> 11h ---> 12h --->

.. 0h (timer deaktiveret) ---> ..).

- b. Den ønskede værdi blinker på skærmen i et par sekunder, hvorefter displayet igen viser den målte rumtemperatur. LED'en S2 lyser konstant.

c. Apparatet slukker automatisk, når den indstillede tid er nået.

3.4.g - Funktionen "SWING"

Tryk på knappen (SW4) eller (T5), LED'en (S4) tænder, og apparatets struktur (1) begynder at rotere i en vekslende retning (fig. 7).

Når man igen trykker på knappen (SW4) eller (T5) slukker funktionen, og apparatet stopper i den valgte position.

3.4.f - Luftfugtertilstand

Tryk på knappen (SW4) eller (T5) i et par sekunder. LED'en (S1) lyser, og apparatet aktiverer forstøvningfunktionen, hvor der udsendes damp fra den øverste del af låget.



Det er nødvendigt at fylde vand i tanken (9), før luftfugterfunktionen aktiveres.

3.4.g - Påfyldning af tanken (fig. 8)

Tag låget (9a) af og hæld langsomt vand i tanken (9), og sæt derefter låget (9a) på plads igen.



- **Fyld ikke tanken (9) over det maksimale niveau.**
- **Brug altid rent vand.**
- **Ved første brug kan apparatet afgive en svag lugt, og vandet i tanken (9) kan være let farvet . Dette er helt normalt og uskadeligt for brugerens sundhed.**
- **Sluk for apparatet, og træk stikket ud af stikkontakten, før du fylder vand på. Pas på ikke at overskride det maksimale niveau.**
- **Pas på ikke at vippe eller støde til apparatet, så du undgår vandstænk, når du flytter det, efter du har fyldt vandtanken (9).**
- **Hvis apparatet ikke har været i brug i længere tid, og der er vand i tanken (9), skal du trække stikket ud af stikkontakten og tømme og rengøre tanken, før du igen tager apparatet i brug.**
- **Det er nødvendigt at gøre vandtanken rent hver 2. dag. Sørg for, at tanken er helt tør, før du stiller apparatet til opbevaring.**
- **Tilføj ikke æteriske olier eller andre væsker end vand til tanken (9).**

Sådan tømmes tanken (9):

- Fjern låget (9a), vip apparatet (1) let, indtil alt vandet i tanken (9) er løbet ud.
- Sæt låget (9a) på igen.

3.4.h - Led-lys

LED'en (9), der er indbygget i tanken, lyser kun i luftfugterfunktionen:

Grønt lys: ventilationsfunktion aktiveret eller opvarmningsfunktion med en indstillet temperatur, der er lavere end rumtemperaturen.

Orange lys: opvarmningsfunktion aktiveret, og den indstillede temperatur er højere end rumtemperaturen.

4 - BESKYTTTELSE MOD OVEROPHEDNING

- Dette produkt er beskyttet af en overophedningsbeskyttelse, som automatisk slukker for enheden ved kraftig overophedning. Forsæt som følger:
 - træk stikket ud af stikkontakten
 - vent ca. 30 minutter, mens apparatet afkøler
 - find den mulige årsag til overophedningen (f.eks. noget, der dækker enheden)
 - kontrollér strømforsyningskablet og stikket for eventuelle skader.
 - Hvis der ikke er nogen skader:
 - sæt stikket i stikkontakten
 - genstart apparatet.
- Kontakt serviceafdelingen, hvis apparatet stadig ikke tænder.

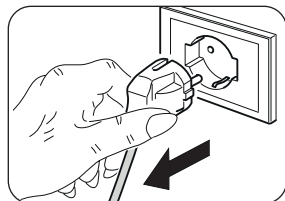
5 - SIKKERHEDSANORDNING (anti-væltningssafbryder)

- Hvis apparatet falder eller vælter, aktiveres væltesikringen, som slukker apparatet automatisk, og det udsender et lydsignal (kontinuerlig biplyd).
- Apparatet skal stilles oprejst og genstartes manuelt.

6 - VEDLIGEHOLDELSE OG RENGØRING



Apparatet skal slukkes, før der udføres rengøring eller vedligeholdelse. Træk stikket ud af stikkontakten, og vent, indtil blæseren er stoppet.



- Brug en tør klud til at rengøre apparatet.
- Hvis apparatet er meget snavset, kan det gøres rent udvendigt med en klud fugtet med lunkent vand (maks. 50 °C) og et mildt rengøringsmiddel. Tør efter med en tør klud.
- Brug en pensel eller en støvsuger til at fjerne støv fra gitrene på lufttilgang og -afgang (fig. 8).
- Tøm og rengør vandtanken (9) hver anden dag.



- Sørg for, at apparatet er helt tørt, før stikket sættes tilbage i stikkontakten.
- Brug ikke en kemisk behandlet eller antistatisk klud til at gøre apparatet rent.
- Brug ikke benzin, opløsningsmiddel, poleringspasta eller lignende opløsningsmidler. Disse produkter kan få fremkalde revner i plastoverfladen eller deformere den.
- Brug ikke olie, kemikalier eller slibende produkter til at rengøre apparatet.
- Sænk ikke apparatet i vand.



- Hvis apparatet ikke fungerer korrekt, må du ikke forsøge at skille det ad. Kontakt din forhandler eller den tekniske service.

7 - OPBEVARING AF APPARATET

- Hvis apparatet ikke skal bruges i længere tid, eller hvis du skal udføre arbejde, der kan producere meget støv, anbefaler vi, at du opbevarer apparatet på følgende måde:
 - **Sluk for apparatet, og træk stikket ud af stikkontakten.**
 - Opbevar apparatet køligt, tørt og beskyttet mod fugt.

8 - TEKNISKE SPECIFIKATIONER

Se tabellen på næste side.

FORORDNING (EU) 2024/1103

Kontakter	Olimpia Splendid S.p.A Via Industriale 1/3, 25060 Cellatica, Brescia, Italy
Modelidentifikation	CALDO HUMI T (99178)

Specifikation	Symbol	Værdi	Enhed
Varmeeffekt			
Nominel varmeeffekt	P_{nom}	2.000	kW
Minimum varmeeffekt (vejledende)	P_{min}	1.200	kW
Maks. kontinuerlig varmeeffekt	$P_{max,c}$	2.000	kW

Apparatets strømforbrug			
I slukket tilstand	P_o	N/A	W
I standbytilstand	P_{sm}	0.30	W
I inaktiv tilstand	P_{idle}	0.30	W
I standby-tilstand på nettet	P_{nsm}	N/A	W
Sæsonbestemt energieffektivitet for rumopvarmning i aktiv tilstand	$\eta_{s,on}$	91.5	%

	JA	NEJ
Standby-tilstand med informations- eller tilstandsvisning	<input type="checkbox"/>	<input checked="" type="checkbox"/>

Type af varmeeffekt/styring af rumtemperatur	JA	NEJ
Enkeltrins varmeeffekt uden styring af rumtemperaturen	<input type="checkbox"/>	<input checked="" type="checkbox"/>
To eller flere manuelt indstillelige effektrin uden styring af rumtemperaturen	<input type="checkbox"/>	<input checked="" type="checkbox"/>
Med styring af rumtemperaturen ved hjælp af mekanisk termostat	<input type="checkbox"/>	<input checked="" type="checkbox"/>
Med elektronisk styring af rumtemperatur	<input checked="" type="checkbox"/>	<input type="checkbox"/>
Med elektronisk styring af rumtemperaturen og daglig timerstyring	<input type="checkbox"/>	<input checked="" type="checkbox"/>
Med elektronisk styring af rumtemperaturen og ugentlig timerstyring	<input type="checkbox"/>	<input checked="" type="checkbox"/>

Andre muligheder for temperaturstyring	JA	NEJ
Styring af rumtemperaturstyring med tilstedeværelsesdetektion	<input type="checkbox"/>	<input checked="" type="checkbox"/>
Styring af rumtemperaturstyring med detektion af åbne vinduer	<input type="checkbox"/>	<input checked="" type="checkbox"/>
Med fjernbetjening	<input type="checkbox"/>	<input checked="" type="checkbox"/>
Med adaptiv opstartsstyring	<input type="checkbox"/>	<input checked="" type="checkbox"/>
Med begrænsning af funktionstiden	<input checked="" type="checkbox"/>	<input type="checkbox"/>
Med globetermometer	<input type="checkbox"/>	<input checked="" type="checkbox"/>
Selværende funktion	<input type="checkbox"/>	<input checked="" type="checkbox"/>
Styreenhedens nøjagtighed	<input type="checkbox"/>	<input checked="" type="checkbox"/>



**SMALTIMENTO - DISPOSAL - ELIMINATION - ENTSORGUNG - DESGUA-
CE - ELIMINAÇÃO - VUILVERWERKING - ΜΕΤΑΠΟΙΗΣΗ - UTYLIZACJA
- ELIMINARE - BORTSKAFFNING - HÄVITTÄMINEN - KASSERING -
ÁRTALMATLANÍTÁS - LIKVIDACE - УТИЛІЗАЦІЯ - BORTSKAFFELSE**

Il simbolo sul prodotto o sulla confezione indica che il prodotto non deve essere considerato come un normale rifiuto domestico, ma deve essere portato nel punto di raccolta appropriato per il riciclaggio di apparecchiature elettriche ed elettroniche. Provvedendo a smaltire questo prodotto in modo appropriato, si contribuisce a evitare potenziali conseguenze negative per l'ambiente e per la salute, che potrebbero derivare da uno smaltimento inadeguato del prodotto. Per informazioni più dettagliate sul riciclaggio di questo prodotto, contattare l'ufficio comunale, il servizio locale di smaltimento rifiuti o il negozio in cui è stato acquistato il prodotto. Questa disposizione è valida solamente negli stati membri dell'UE.

This symbol on the product or its packaging indicates that the appliance cannot be treated as normal domestic trash, but must be handed in at a collection point for recycling electric and electronic appliances. Your contribution to the correct disposal of this product protects the environment and the health of your fellow men. Health and the environment are endangered by incorrect disposal. Further information about the recycling of this product can be obtained from your local town hall, your refuse collection service, or in the store at which you bought the product. This regulation is valid only in EU member states.

Ce symbole apposé sur le produit ou son emballage indique que ce produit ne doit pas être jeté au titre des ordures ménagères normales, mais doit être remis à un centre de collecte pour le recyclage des appareils électriques et électroniques. En contribuant à une élimination correcte de ce produit, vous protégez l'environnement et la santé d'autrui. L'environnement et la santé sont mis en danger par une élimination incorrecte du produit. Pour toutes informations complémentaires concernant le recyclage de ce produit, adressez-vous à votre municipalité, votre service des ordures ou au magasin où vous avez acheté le produit. Cette consigne n'est valable que pour les états membres de l'UE.

Dieses Symbol auf dem Produkt oder seiner Verpackung weist darauf hin, dass dieses Produkt nicht als normaler Haushaltsabfall zu behandeln ist, sondern an einem Sammelpunkt für das Recycling von elektrischen und elektronischen Geräten abgegeben werden muss. Durch Ihren Beitrag zum korrekten Entsorgen dieses Produktes schützen Sie die Umwelt und die Gesundheit Ihrer Mitmenschen. Umwelt und Gesundheit werden durch falsches Entsorgen gefährdet. Weitere Informationen über das Recycling dieses Produktes erhalten Sie von Ihrem Rathaus, Ihrer Müllabfuhr oder dem Geschäft, in dem Sie das Produkt gekauft haben. Diese Vorschrift ist nur gültig für Mitgliedstaaten der EU.

Este símbolo sobre el producto o su embalaje, indica que el mismo no puede ser tratado como residuo doméstico habitual, sino debe ser entregado en un punto de recogida para el reciclado de aparatos eléctricos y electrónicos. Con su contribución para el desguace correcto de este producto, protegerá el medio ambiente y la salud de sus prójimos. Con un desguace erróneo, se pone en riesgo el medio ambiente y la salud. Otras informaciones sobre el reciclado de este producto las obtendrá de su ayuntamiento, recogida de basura o en el comercio donde haya adquirido el producto. Esta norma es válida únicamente para los estados miembros de la UE.

Este símbolo que se encontra no produto ou na respectiva embalagem, indica que o produto não pode ser tratado como resíduo doméstico normal, devendo ser entregue num centro de recolha e de reciclagem para aparelhos eléctricos e electrónicos. Graças ao seu contributo para a eliminação correcta deste produto, protege o ambiente e a saúde pública. A eliminação incorrecta de resíduos prejudica o ambiente e a saúde. Para obter mais informações sobre a reciclagem deste produto, dirija-se à Câmara Municipal, aos serviços de recolha de resíduos ou à loja onde adquiriu o produto. Este regulamento só é válido para os Estados-membros da UE.

Het symbool op het product of op de verpakking geeft aan dat het product niet als normaal huishoudafval beschouwd moet worden maar naar een verzamelcentrum gebracht moet worden voor het recyclen van elektrische en elektronische apparatuur. Door dit product op correcte wijze als vuil te verwerken, worden potentieel negatieve gevolgen voor het milieu en de gezondheid vermeden. Deze gevolgen zouden kunnen voortkomen uit een verkeerde vuilverwerking van het product. Voor meer gedetailleerde informatie over de recycling van dit product dient contact opgenomen te worden met het gemeentekantoor, de plaatselijke vuilophalendienst of de winkel waarin het product gekocht is. Dit voorschrift geldt alleen in de Lidstaten van de EU.

Το σύμβολο στο προϊόν ή την συσκευασία δείχνει πως το προϊόν δεν πρέπει να θεωρείται κοινό οικιακό απόρριμμα, αλλά πρέπει να γίνεται η αποκομιδή του σε κατάλληλο κέντρο ανακύκλωσης για ηλεκτρικές και ηλεκτρονικές συσκευές. Η ορθή απόρριψη του προϊόντος οδηγεί στην αποφυγή αρνητικών συνεπειών για το περιβάλλον και την υγεία, που θα μπορούσαν να δημιουργηθούν από την ακατάλληλη απόρριψή του. Για περισσότερες πληροφορίες ανακύκλωσης αυτού του προϊόντος, επικοινωνήστε με το γραφείο του δήμου, την τοπική υπηρεσία αποκομιδής απορριμμάτων ή το κατάστημα αγοράς του προϊόντος. Αυτή η διαδικασία ισχύει μόνο στα κράτη μέλη της ΕΕ.

Symbol umieszczony na produkcie lub na opakowaniu wskazuje, że produkt nie powinien być traktowany jako zwykły odpad domowy, ale należy go oddać do odpowiedniego punktu zbiórki zużytego sprzętu elektrycznego i elektronicznego. Prawidłowa utylizacja produktu pomoże uniknąć potencjalnych negatywnych konsekwencji dla środowiska i zdrowia, które wiążą się z niewłaściwą utylizacją. Aby uzyskać szczegółowe informacje na temat recyklingu produktu, skontaktować się z urzędem gminy, lokalnym zakładem utylizacji odpadów lub sklepem, w którym został zakupiony. Takie zarządzenie obowiązuje wyłącznie w państwach członkowskich UE.

Simbolul de pe produs sau de pe ambalaj indică faptul că produsul nu trebuie considerat deșeu menajer normal, ci trebuie dus la punctul de colectare specializat pentru reciclarea echipamentelor electrice și electronice. Efectuând eliminarea acestui produs în mod corespunzător, contribuți la evitarea potențialelor consecințe negative pentru mediu și sănătate care ar putea rezulta din eliminarea necorespunzătoare a produsului. Pentru mai multe informații despre reciclarea acestui produs, contactați oficiul municipal, serviciul local de eliminare a deșeurilor sau magazinul de unde a fost achiziționat produsul. Această prevedere este valabilă numai în statele membre UE.

Symbolen på produkten eller på förpackningen indikerar att produkten inte ska betraktas som ett normalt hushållsavfall utan ska lämnas in vid en lämplig uppsamlingsstation för återvinning av elektrisk och elektronisk utrustning. Vid bortskaflande av denna produkt på lämpligt sätt bidrar ni till att undvika potentiellt negativa konsekvenser för miljööch hälsa, som kan vara ett resultat av ett olämpligt bortskaflande av produkten. För mer detaljerad information om återvinning av denna produkt, kontakta kommunkontoret, deN lokala avfallshanteringsjätsten eller butiken där produkten köptes. Denna förordning är endast giltig i EU-länderna.

Tuotteessa tai pakkauksessa oleva merkki osoittaa, että tuotetta ei saa käsitellä normaalin kotalousjätteen tapaan vaan sen on toimitettava tarkoituksenmukaiseen keräyspisteeseen sähkö- ja elektroniikkaromujen kierrätystä varten. Huolehtimalla tämän tuotteen oikein tapahtuvasta hävittämisestä autetaan välttämään mahdollisia ympäristölle ja terveydelle negatiivisia vaikutuksia, joita voisi aiheutua tuotteen sopimattomasta käsittelystä. Jos haluat tietoja tuotteen kierrätyksestä, ota yhteys paikallisiin viranomaisiin, jätteen hävityksestä huolehtivaan yhtiöön tai tuotteen ostoliikkeeseen. Tämä säännös on voimassa vain EU:n jäsenvaltioissa.

Symbolet på produktet eller på pakningen indikerer at produktet ikke må anses som vanlig husholdningsavfall, men må leveres inn til en egnet innsamlingsstasjon for resirkulering av elektriske og elektroniske apparater. Ved å sørge for å kassere dette produktet på en korrekt måte bidrar du til å unngå mulige negative konsekvenser for miljøet og helsen, som ellers ville kunne oppstå ved en upassende kassering av produktet. For mer detaljert informasjon om resirkulering av dette produktet, ta kontakt med lokale myndigheter, lokale avfallshandteringssselskap eller butikken der produktet er kjøpt. Denne regelen bare i EUs medlemsland.

A termékem vagy a csomagolásán látható szimbólum azt jelzi, hogy a termék nem kezelhető normál háztartási hulladékként, hanem az elektromos és elektronikus berendezések újrahasznosítását végző megfelelő gyűjtőhelyre kell vinni. A termék megfelelő ártalmatlanításának biztosításával segít megelőzni a környezetet és az emberi egészségre gyakorolt lehetséges negatív következményeket, amelyeket egyébként a termékből származó hulladék nem megfelelő kezelése okozhatna. A termék újrahasznosításával kapcsolatos további információkért forduljon a polgármesteri hivatalhoz, a helyi hulladékkezelő vállalathoz vagy ahhoz az üzlethez, ahol a terméket vásárolta. Ez a rendelkezés csak az EU tagállamaiban érvényes.

Symbol na výrobku nebo na obalu znamená, že výrobek nesmí být považován za běžný domovní odpad, ale musí být odevzdán na příslušné sběrné místo určené pro recyklaci elektrických a elektronických zařízení. Správnou likvidací tohoto výrobku pomůžete předejít potenciálním negativním dopadům na životní prostředí a zdraví, které by mohly vyplynout z jeho nesprávné likvidace. Podrobnější informace o recyklaci tohoto výrobku vám poskytne obecní úřad, místní služby pověřené likvidací odpadu nebo prodejna, kde jste výrobek zakoupili. Toto ustanovení platí pouze v členských státech EU.

Символ на приладі чи на упакуванні означає, що виріб не слід розглядати як звичайні побутові відходи, але його слід передати у відповідний пункт збору для переробки електричного та електронного обладнання. Утилізуючи цей прилад належним чином, ви допомагаєте уникнути можливих негативних наслідків для навколишнього середовища та здоров'я, до яких може призвести помилкова утилізація виробу. Щоб отримати детальнішу інформацію про переробку цього приладу, зверніться до муніципального управління, місцевої служби утилізації відходів або магазину, де було придбано продукт. Ці положення діє лише в країнах-членах ЄС.

Symbolet på produktet eller på emballagen angiver, at produktet ikke skal bortskaflles som usorteret husholdningsaffald, men skal afleveres på det relevante indsamlingssted til genvinding af affald af elektrisk og elektronisk udstyr. Korrekt bortskaflelse af dette produkt bidrager til at undgå potentielle negative konsekvenser for miljøet og sundheden, der kan opstå som følge af ukorrekt bortskaflelse af produktet. Hvis du ønsker mere detaljerede oplysninger om genvinding af dette produkt, bedes du kontakte din kommune, dit lokale renovationsfirma eller den butik, hvor du har købt produktet. Denne bestemmelse gælder kun i EU's medlemslande.

OLIMPIA SPLENDID spa
via Industriale 1/3
25060 Cellatica (BS)
www.olimpiasplendid.it
info@olimpiasplendid.it

I dati tecnici e le caratteristiche estetiche dei prodotti possono subire cambiamenti. Olimpia Splendid si riserva di modificarli in ogni momento senza preavviso.